

ERLAU® SITZSCHALEN-AKTION

RAL NACH WAHL

Erneuern Sie jetzt Ihre bestehenden Sitzgruppen und nutzen Sie die variablen Befestigungsmöglichkeiten unserer Sitzschalen Allegro, Multi und Sedia auf bestehender Unterkonstruktion.

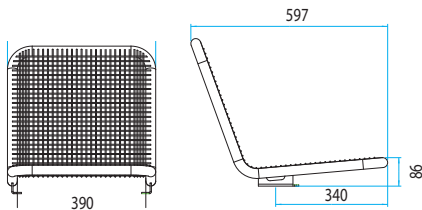
UNSER ANGEBOT für den Ersatz/ Austausch bestehender Sitzschalen*:

- ✓ Sitzschale Allegro, Multi oder Sedia
- ✓ In einer RAL-Farbe Ihrer Wahl
- ✓ Befestigung möglich auf Mauer und auf unterschiedlichsten Unterkonstruktionen



136 €

Allegro



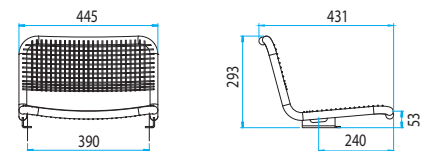
72 €

Multi



129 €

Sedia



SITZSCHALE ALLEGRO

Sitz- und Rückenflächen durchgehend mit Drahtgitter und Rundrohr, Durchmesser 30 mm. Raster 15 x 15 mm, Drahtstärke 3,0 mm. Oberliegende Drähte quer zur Sitzrichtung. Mit zwei Rasterverdichtungen zur zusätzlichen Stabilisierung. Wirbelgesintert mit Polyamid-Rilsan, Beschichtungsdicke mind. 350 µm. Maße (B x T x H): 450 x 597 x 448 mm

SITZSCHALE MULTI

Sitz- und Rückenflächen mit Drahtgitter und Rundrohr, Durchmesser 25 mm. Raster 15 x 15 mm, Drahtstärke 3,0 mm. Mit zwei Rasterverdichtungen zur zusätzlichen Stabilisierung. Wirbelgesintert mit Polyamid-Rilsan, Beschichtungsdicke mind. 350 µm. Maße (B x T x H): 405 x 350 x 53 mm

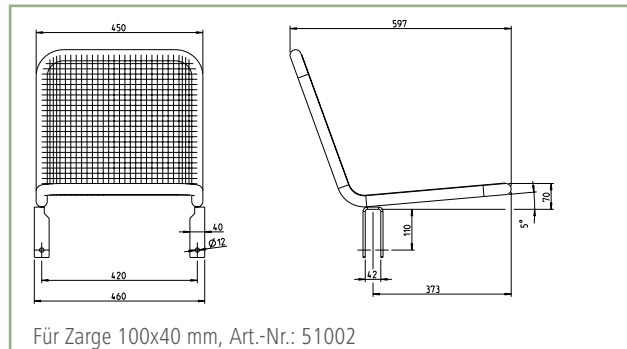
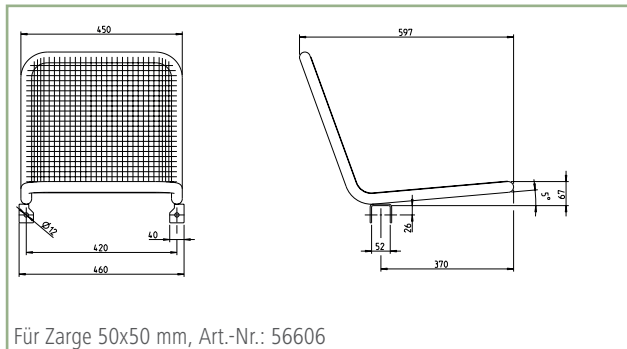
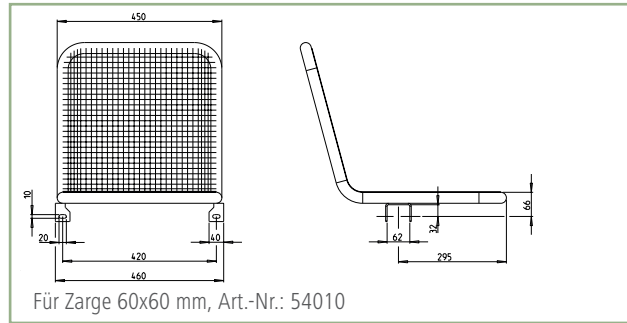
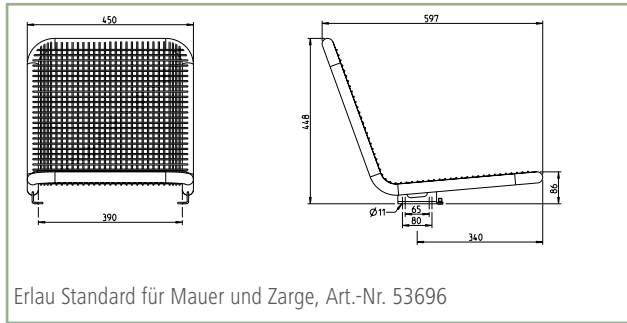
SITZSCHALE SEDIA

Sitz- und Rückenflächen mit Drahtgitter und Rundrohr, Durchmesser 25 mm. Raster 15 x 15 mm, Drahtstärke 3,0 mm. Oberliegende Drähte quer zur Sitzrichtung. Mit zwei Rasterverdichtungen zur zusätzlichen Stabilisierung. Wirbelgesintert mit Polyamid-Rilsan, Beschichtungsdicke mind. 350 µm. Maße (B x T x H): 445 x 431 x 293 mm

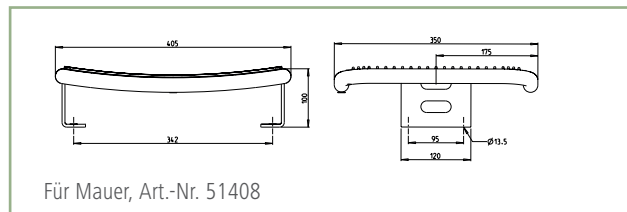
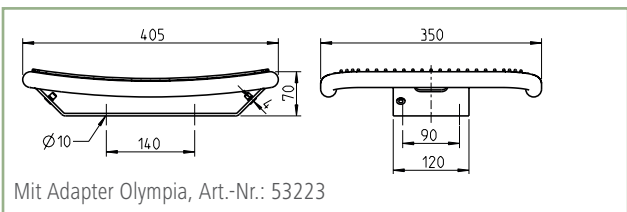
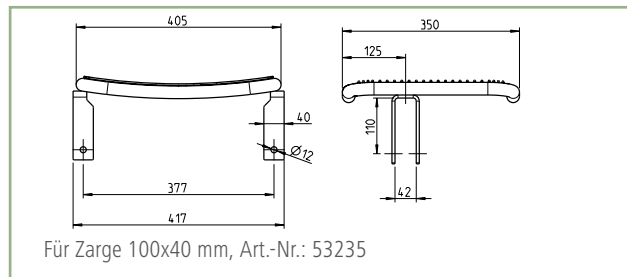
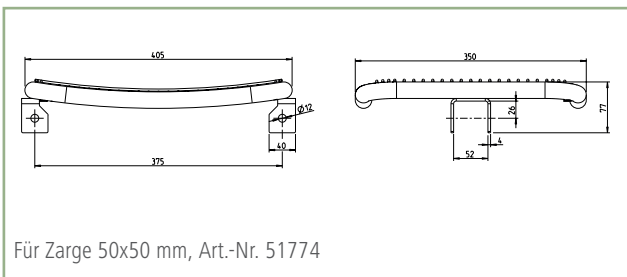
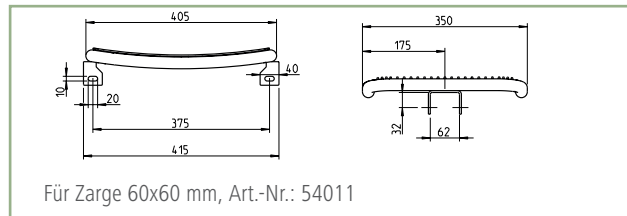
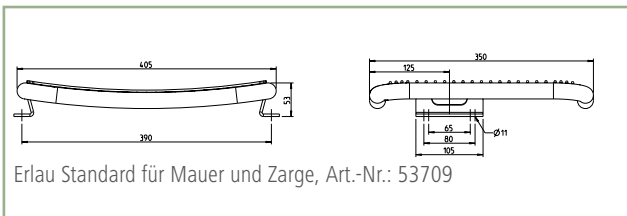
Anbindung	Allegro	Multi	Sedia
Für Zarge 50x50 mm	✓	✓	✓
Für Zarge 60x60 mm	✓	✓	✓
Für Zarge 100x40 mm	✓	✓	
Für Mauer	✓	✓	✓

*Angebot gültig bis 31. März 2019.
Preise zzgl. gesetzl. MwSt. und 8% Fracht.

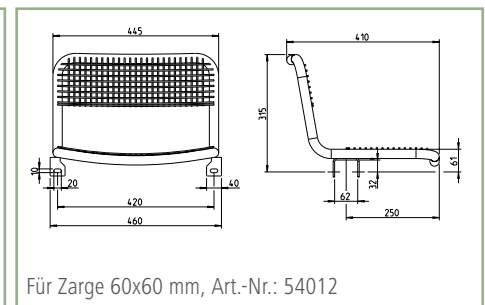
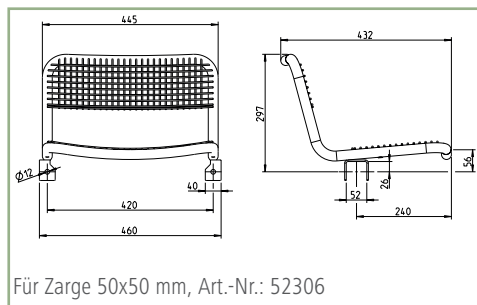
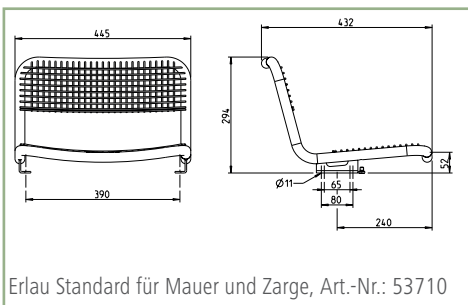
Allegro



Multi



Sedia



KONTAKT

ERLAU AG
Erlau 16
73431 Aalen

Tel. +49 7361 595 3311
Fax +49 7361 595 3017
objekteinrichtung@erlau.com

www.erlau.com