

ViTA Gym® 

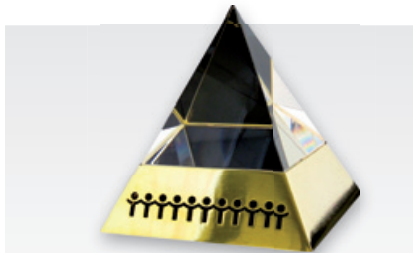


**Die Erlau AG ist ein führender Hersteller und die Spitzenmarke für Außenmöbel und Barrierefreie Konzepte.**

Was lag also näher als die langjährigen Erfahrungen aus dem Bereich der Außenmöbel mit dem Know-How aus der barrierefreien und altersgerechten Ausstattung von Kliniken, Alten- und Pflegeheimen zu kombinieren und Bewegungsgeräte für den Außenbereich zu entwickeln, die sich sowohl durch Langlebigkeit und Robustheit als auch durch eine seniorengerechte Gestaltung auszeichnen.

Mit den bewährten VitaGym-Bewegungsgeräten für öffentliche Anlagen, Außenbereiche von Kliniken und Pflegeeinrichtungen, aber auch für Hotels und Freizeitanlagen, können Erwachsene jeden Alters auf angenehme und schonende Weise ihre Vitalität und Lebensfreude erhalten und sogar steigern.

Die VitaGym-Bewegungsgeräte werden von der Erlau AG in Deutschland entwickelt und hergestellt. Dieses ermöglicht Produkte von höchster Zuverlässigkeit und bester Qualität, verbunden mit einem perfekten Service.



**Demografie Exzellenz**

A W A R D



Partner des

**Instituts für  
Bewegungs- und  
Sportgerontologie**

der Deutschen Sporthochschule Köln

Empfohlen von:



**100% Made in Germany**

seit 1828



- ⊕ **Erstabnahme** von VitaGym-Installationen und **jährliche Hauptinspektion** durch einen „qualifizierten Spielplatzprüfer gemäß DIN SPEC 79161“
- ⊕ **Termine vor Ort:** Gespräche mit Entscheidungsträgern und am Projekt beteiligten Personen und Gruppen
- ⊕ **Begehung** des vorgesehenen Platzes oder Plätze – **Erörterung von Alternativen**
- ⊕ **Bedarfsanalyse** im Vorfeld: Hilfestellung bei der Planung unterschiedlicher Bewegungszonen durch Ermittlung von gewünschten **Schwerpunkten und Nutzerprofilen**
- ⊕ **Vor-Ort-Präsentation** des Gerätesystems
- ⊕ **Auswahl von Geräten** / Empfehlungen zur Gestaltung von Beschilderungen
- ⊕ **Visualisierung** durch Lagepläne
- ⊕ Hilfestellung bei der **Einweihung** des Bewegungsparcours
- ⊕ **Beratung und Unterstützung** zur Aktivierung und **nachhaltigen Nutzung** des vorgesehenen Bewegungsparcours





- Einfache Montage
- Wartungsfrei und langlebig
- Verstärkte Lager
- Gedämpfte und gebremste Lagerungen
- Hochfester Stahl
- Korrosionsschutz durch Feuerverzinkung
- Thermoregulierende Pulverbeschichtung
- UV- und witterungsbeständige Materialien
- Kunststoffteile aus PE-Vollmaterial
- Vandalismusbeständig
- Motivierend und auffordernd
- Kommunikationsfördernd
- Sicher, wirkungsvoll und selbsterklärend
- TÜV-geprüft nach DIN 79000 : 2012
- Rollstuhlgerechte Varianten sind erhältlich



NEU



**BalanceGym**  
Seite 06

NEU



**Push/PullGym**  
Seite 08



**StepGym**  
Seite 10



**BackGym**  
Seite 12



**TrackGym**  
Seite 14



**TwistGym**  
Seite 16



**PedalGym**  
Seite 18



**RotoGym**  
Seite 20



**StretchGym**  
Seite 22



**MotoGym**  
Seite 24



**MobiGym**  
Seite 26



**VitaPlay LABYRINTH**  
Seite 28



**VitaPlay TIC TAC TOE**  
Seite 29



**Informationstafel**  
Seite 30



**Anleitungstafel**  
Seite 31

# BalanceGym GLEICHGEWICHTSTRAINER

Erlau®



Trainiert das Gleichgewicht  
und kräftigt die Bauch-,  
Hüft- und untere Rücken-  
muskulatur.

NEU



Sitz- und Stehelement auch als Einzelteile erhältlich und individuell gruppiertbar



06

# BalanceGym

## GERÄTEBESCHREIBUNG

Die Fußplatte der Standübungsseite ist rutschfest. Der angenehm warme Sitz bietet in Kombination eine ergonomische Sitzposition. Die drehbaren Elemente sind mit einem Anschlag gegen Überdrehen gesichert.

## BENUTZUNG

Auf den Sitz setzen, den Haltebügel greifen und sich abwechselnd vor und zurück und nach links und rechts lehnen. Mit leicht gebeugten Knien auf die Fußplatte stellen und mittels kleiner Bewegungen aus dem Gleichgewicht kommen, um es danach wieder herzustellen.

## LIEFERUMFANG

- 3 komplett vormontierte Gerätemodule
- 3 Fundamentanker
- 12 Muttern M20 mit Abdeckkappe
- Auf Hauptsäule montierte Übungsanleitung

## MATERIAL

### METALL:

Stahlrohr, verzinkt, pulverbeschichtet, Farbe RAL 9007 Graualuminium

### KUNSTSTOFF:

PE 500-Vollmaterial, UV-stabilisiert, gefräst, Farbe RAL 3000 Feuerrot

### LAGER:

wartungsfreie Lager

## MONTAGE

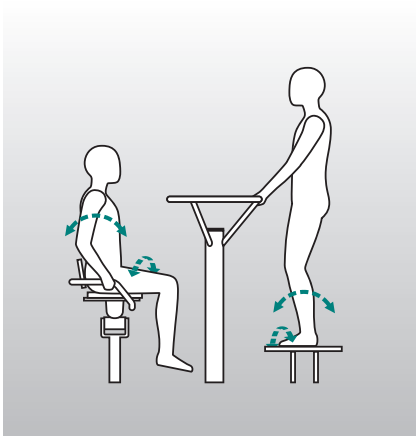
- Einbetonieren der Fundamentanker
- Verschrauben der Gerätemodule nach Abbinden des Betons
- Verfüllen der Fundamentlöcher

## WARTUNG

Das Gerät ist weitestgehend wartungsfrei. Wartung nach DIN 79000 und Wartungsanleitung.

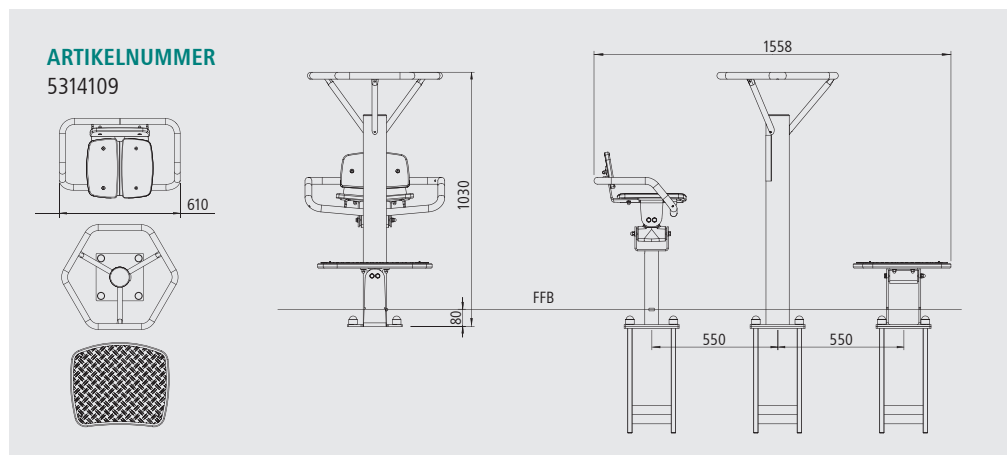
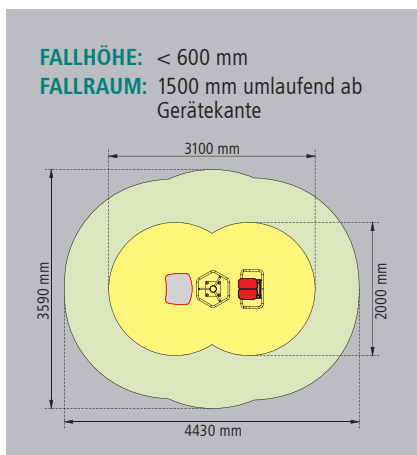
## SICHERHEIT

TÜV-geprüft nach DIN 79000 : 2012



## IHRE VORTEILE

- Die **pulverbeschichteten Griffe** fühlen sich auch bei kühlem Wetter angenehm warm an
- Ansprechender, **ergonomisch geformter Sitz**. Der Spalt und die Neigung bewirken eine Entlastung von Dammbereich und Sitzhöckern
- Das Riffelblech auf dem Stehelement bietet bei jedem Wetter die **nötige Trittsicherheit**



Produktabbildungen können u. U. vom Original abweichen – Vorbehalt der technischen Modifikation



# Push/PullGym OBERKÖRPERTRAINER

Erlau®



Trainiert die Brust-, Rücken-,  
Schulter- und Oberarm-  
muskulatur

NEU



Kombination Push/PullGym



PushGym



PullGym





# Push/PullGym

## BENUTZUNG PushGym

An den beiden parallelen und gebogenen Holmen sind Liegestütze durchzuführen. Durch Veränderung der Stützhöhe kann der Widerstand und somit die Trainingsintensität verändert werden.

## BENUTZUNG PullGym

An den beiden parallelen und gebogenen Holmen ist der gestreckte Körper durch Armzugbewegungen zu heben und zu senken. Durch Veränderung der Griffhöhe kann der Widerstand und somit die Trainingsintensität verändert werden.

## LIEFERUMFANG

- 3 komplett vormontierte Gerätemodule
- 3 Fundamentanker
- 12 Muttern M20 mit Abdeckkappe
- Auf Hauptsäule montierte Übungsanleitung

## MATERIAL

**METALL:**  
Stahlrohr, verzinkt, pulverbeschichtet, Farbe RAL 9007 Graualuminium

## KUNSTSTOFF:

PE 500-Vollmaterial, UV-stabilisiert, Farbe RAL 3000 Feuerrot

## MONTAGE

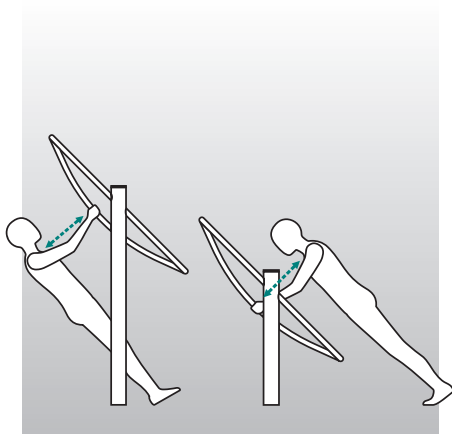
- Einbetonieren der Fundamentanker
- Verschrauben der Gerätemodule nach Abbinden des Betons
- Verfüllen der Fundamentlöcher

## WARTUNG

Das Gerät ist weitestgehend wartungsfrei. Wartung nach DIN 79000 und Übungsanleitung.

## SICHERHEIT

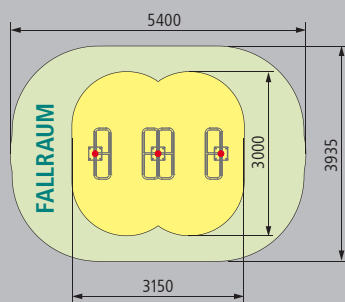
TÜV-geprüft nach DIN 79000 : 2012



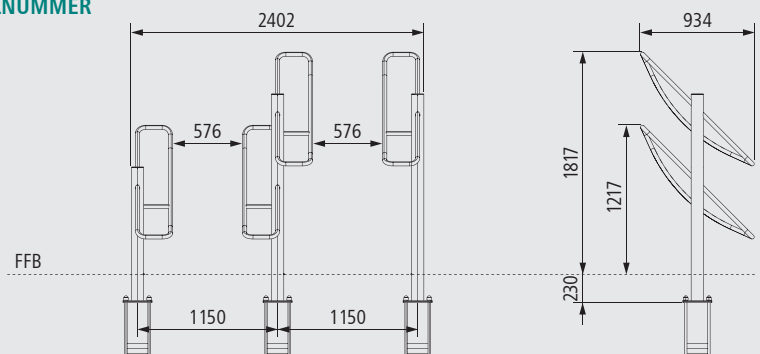
## IHRE VORTEILE

- Die **pulverbeschichteten Griffe** fühlen sich auch bei kühlem Wetter angenehm warm an
- Geeignet **für alle Körpergrößen** durch weiten Griffbereich
- An den Bügeln können **therapeutische Hilfsmittel** wie elastische Bänder befestigt werden

**FALLHÖHE:** < 2000 mm  
**FALLRAUM:** 1500 mm umlaufend ab Gerätekannte



**ARTIKELNUMMER**  
5344709



Produktabbildungen können u. U. vom Original abweichen – Vorbehalt der technischen Modifikation





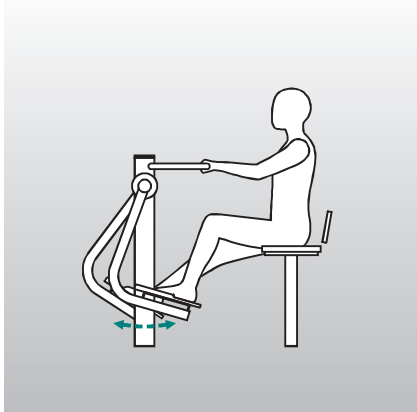
# StepGym

## GERÄTEBESCHREIBUNG

Gedämpfte Lager verhindern ein unkontrolliertes Schwingen der Beinhebel und erzeugen ein angenehmes Bewegungsgefühl. Die Trittflächen sind rutschfest und der Sitz ermöglicht in Kombination mit dem Griffbügel eine ergonomische Sitzposition.

## BENUTZUNG

Halten Sie sich gut fest. Setzen Sie sich auf den Sitz und stellen Sie die Füße auf die Fußplatten. Drücken Sie die Fußplatten abwechselnd oder gleichzeitig langsam und gleichmäßig von sich weg und lassen Sie diese langsam wieder zurückkehren. Vermeiden Sie ein vollständiges Durchstrecken der Kniegelenke und ein Beugen der Kniegelenke unter 90°.



## LIEFERUMFANG

- 2 komplett vormontierte Gerätemodule
- 2 Fundamentanker
- 8 Muttern M20 mit Abdeckkappe
- Auf Hauptsäule montierte Übungsanleitung

## MATERIAL

**METALL:**  
Stahlrohr, verzinkt, pulverbeschichtet, Farbe RAL 9007 Graualuminium

**KUNSTSTOFF:**  
PE 500-Vollmaterial, UV-stabilisiert, Farbe RAL 3000 Feuerrot

**LAGER:**  
wartungsfreie Lager

## MONTAGE

- Einbetonieren der Fundamentanker
- Verschrauben der Gerätemodule nach Abbinden des Betons
- Verfüllen der Fundamentlöcher

## WARTUNG

Das Gerät ist weitestgehend wartungsfrei. Wartung nach DIN 79000 und Übungsanleitung.

## SICHERHEIT

TÜV-geprüft nach DIN 79000 : 2012  
Gedämpfte Lagerungen mit Endanschlag (verhindern freies Schwingen der Beinhebel)

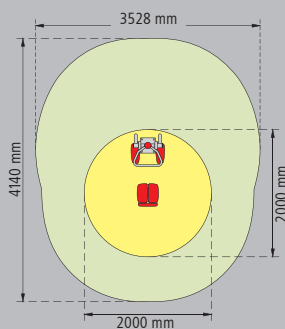


## IHRE VORTEILE

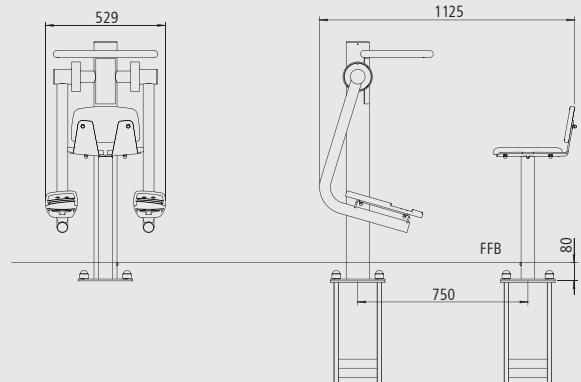
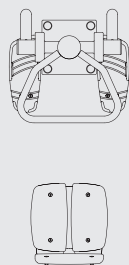
- Die **pulverbeschichteten Griffe** fühlen sich auch bei kühlem Wetter angenehm warm an
- Die Dämpfung verhindert das freie Schwingen der Beinhebel und fördert eine **gleichmäßige Bewegung**
- Ansprechender, **ergonomisch geformter Sitz**. Der Spalt und die Neigung entlasten den Dammbereich und die Sitzhöcker



**FALLHÖHE:** < 600 mm  
**FALLRAUM:** 1500 mm umlaufend ab Gerätekante



**ARTIKELNUMMER:**  
5338809



Produktabbildungen können u. U. vom Original abweichen – Vorbehalt der technischen Modifikation



# BackGym BAUCH-/RÜCKENTRAINER



Trainiert die Beweglichkeit  
der Wirbelsäule und stärkt  
die Bauch- und Rücken-  
muskulatur

**Erlau**



# BackGym

## GERÄTEBESCHREIBUNG

Der Hebelarm ist im Anschlag gedämpft und gewährleistet einen angenehmen und gleichmäßigen Bewegungsablauf.

## BENUTZUNG

Setzen Sie sich von der Seite so auf den Sitz, dass sich der Hebelarm vor Ihrem Körper befindet. Klemmen Sie den Hebelarm mit den Armen fest. Beugen Sie den Oberkörper langsam und ruckfrei und richten Sie den Oberkörper langsam wieder auf. Ziehen Sie den Hebel langsam und ruckfrei nach hinten, um die Wirbelsäule maximal zu strecken. Vermeiden Sie auf jeden Fall ein Hohlkreuz. Sie können die Bauch- und Rückenübung in einem Bewegungsablauf kombinieren oder getrennt voneinander ausführen.



## LIEFERUMFANG

- 1 komplett vormontiertes Gerät
- 1 Fundamentanker
- 4 Muttern M20 mit Abdeckkappe
- Auf Hauptsäule montierte Übungsanleitung

## MATERIAL

**METALL:**  
Stahlrohr, verzinkt, pulverbeschichtet, Farbe RAL 9007 Graualuminium

**KUNSTSTOFF:**  
PE 500-Vollmaterial, UV-stabilisiert, Farbe RAL 3000 Feuerrot

**LAGER:**  
wartungsfreie Lager

## MONTAGE

- Einbetonieren der Fundamentanker
- Verschrauben des Gerätes nach Abbinden des Betons
- Verfüllen des Fundamentlochs

## WARTUNG

Das Gerät ist weitestgehend wartungsfrei. Wartung nach DIN 79000 und Übungsanleitung.

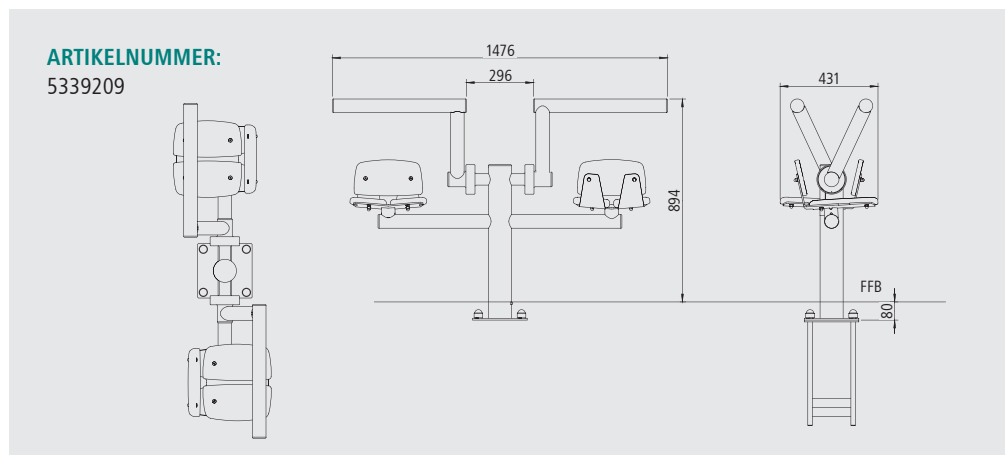
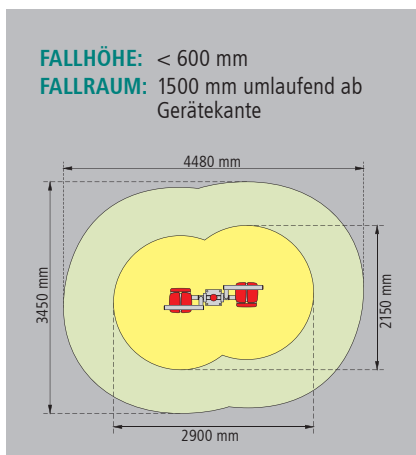
## SICHERHEIT

TÜV-geprüft nach DIN 79000 : 2012  
Gedämpfte Lagerungen mit Endanschlag (verhindern Überstreckung der Wirbelsäule)



## IHRE VORTEILE

- Der **pulverbeschichtete Griff** fühlt sich auch bei kühlem Wetter angenehm warm an
- Ansprechender, **ergonomisch geformter Sitz**. Der Spalt und die Neigung bewirken eine Entlastung von Dammbereich und Sitzhöckern durch Verlagerung des Gewichtes auf den Gesäßmuskel



Produktabbildungen können u. U. vom Original abweichen – Vorbehalt der technischen Modifikation





Trainiert die Hüft- und Beinmuskulatur, fördert die Beweglichkeit, die Kondition, die Koordination und den Gleichgewichtssinn



Auch als Double TrackGym erhältlich



# TrackGym

## GERÄTEBESCHREIBUNG

Die Beweglichkeit der Beinhebel wird durch gedämpfte Lagerungen gebremst. So wird ein unkontrolliertes Schwingen verhindert und ein angenehmes Bewegungsgefühl erzeugt. Die Trittflächen sind auch bei nassem Wetter rutschfest und sorgen in Kombination mit den ergonomisch geformten Griffbügeln für einen sicheren Stand.

## BENUTZUNG

Die Füße auf die Fußplatten stellen und sich am Griffbügel festhalten. Nun langsam und gleichmäßig die Beinhebel abwechselnd vor und zurück bewegen als ob man läuft.

## LIEFERUMFANG

- 2 komplett vormontierte Gerätemodule
- 2 Fundamentanker
- 8 Muttern M20 mit Abdeckkappe
- Auf Hauptsäule montierte Übungsanleitung

## MATERIAL

### METALL:

Stahlrohr, verzinkt, pulverbeschichtet, Farbe RAL 9007 Graualuminium

### KUNSTSTOFF:

PE 500-Vollmaterial, UV-stabilisiert, Farbe RAL 3000 Feuerrot

### LAGER:

wartungsfreie Lager

## MONTAGE

- Einbetonieren der Fundamentanker
- Verschrauben der Gerätemodule nach Abbinden des Betons
- Verfüllen der Fundamentlöcher

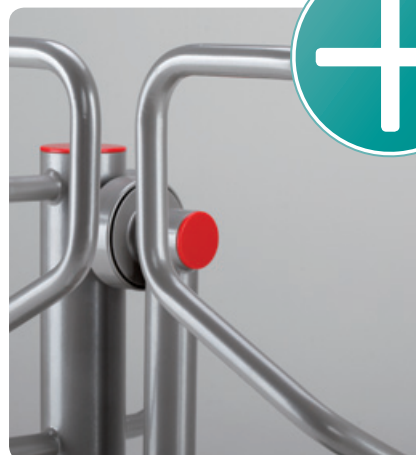
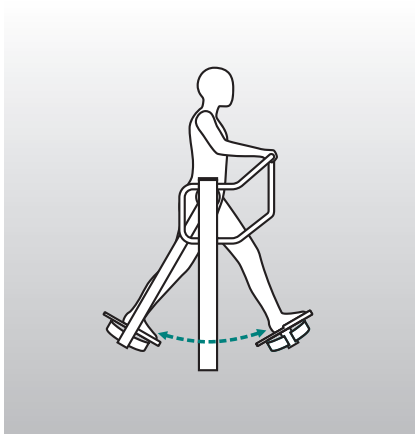
## WARTUNG

Das Gerät ist weitestgehend wartungsfrei. Wartung nach DIN 79000 und Übungsanleitung.

## SICHERHEIT

TÜV-geprüft nach DIN 79000 : 2012

Gedämpfte Lagerungen mit Endanschlag (verhindern freies Schwingen der Beinhebel)

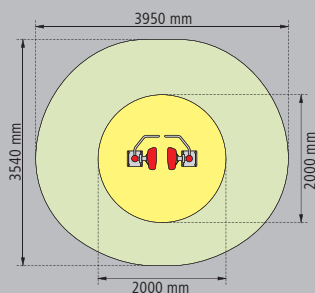


## IHRE VORTEILE

- Die **pulverbeschichteten Griffe** fühlen sich auch bei kühlem Wetter angenehm warm an
- Die Dämpfung verhindert das freie Schwingen der Beinhebel und fördert eine **gleichmäßige Bewegung**
- Endanschlag bei 30° – somit ein physiologisch sinnvoller **maximaler Beinwinkel von 60°**

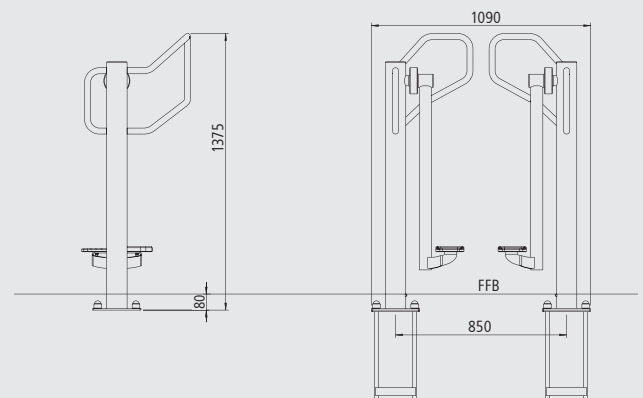
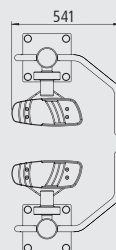
**FALLHÖHE:** < 600 mm

**FALLRAUM:** 1500 mm umlaufend ab Gerätekante



## ARTIKELNUMMER

5313209



Produktabbildungen können u. U. vom Original abweichen – Vorbehalt der technischen Modifikation



# TwistGym TAILLETRAINER

Erlau®



Trainiert die Hüft- und Lenden-  
muskulatur sowie die diagonal-  
und querverlaufenden Anteile der  
Bauchmuskulatur.  
Fördert die Beweglichkeit  
der Wirbelsäule





# TwistGym

## GERÄTEBESCHREIBUNG

Die Fußplatte der Standübungsseite ist rutschfest. Der angenehm warme Sitz bietet in Kombination mit der Fußstütze eine ergonomische Sitzposition. Die drehbaren Elemente sind mit einem Anschlag gegen Überdrehen gesichert.

## BENUTZUNG

Die Füße auf die Fußplatten stellen oder sich auf den Sitz setzen und die Füße auf die Ablage stellen. Am Griffbügel festhalten und langsam und gleichmäßig den Unterkörper abwechselnd zu jeder Seite drehen, während der Oberkörper aufrecht und unbewegt gehalten wird.

## LIEFERUMFANG

- 3 komplett vormontierte Gerätemodule
- 3 Fundamentanker
- 12 Muttern M20 mit Abdeckkappe
- Auf Hauptsäule montierte Übungsanleitung

## MATERIAL

### METALL:

Stahlrohr, verzinkt, pulverbeschichtet, Farbe RAL 9007 Graualuminium

### KUNSTSTOFF:

PE 500-Vollmaterial, UV-stabilisiert, gefräst, Farbe RAL 3000 Feuerrot

### LAGER:

wartungsfreie Lager

## MONTAGE

- Einbetonieren der Fundamentanker
- Verschrauben der Gerätemodule nach Abbinden des Betons
- Verfüllen der Fundamentlöcher

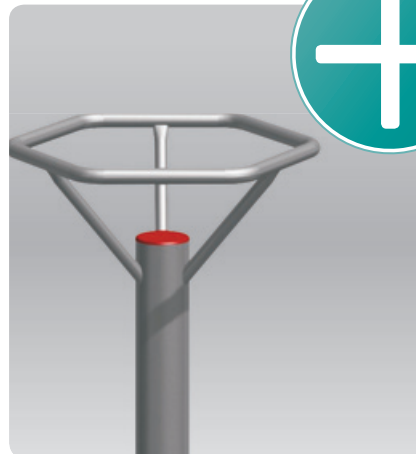
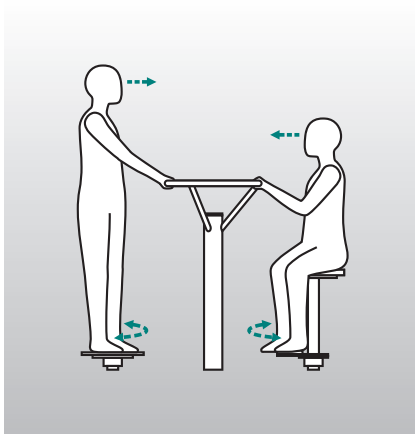
## WARTUNG

Das Gerät ist weitestgehend wartungsfrei. Wartung nach DIN 79000 und Übungsanleitung.

## SICHERHEIT

TÜV-geprüft nach DIN 79000 : 2012

Gepufferte Endanschläge (verhindern Überdrehen der Wirbelsäule)

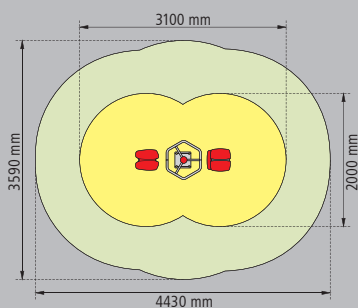


## IHRE VORTEILE

- Der **pulverbeschichtete Griff** fühlt sich auch bei kühlem Wetter angenehm warm an
- Ansprechender, **ergonomisch geformter Sitz**. Der Spalt und die Neigung bewirken eine Entlastung von Dammbereich und Sitzhöckern
- **Fußstütze** in ergonomischer Position, denn durch das leichte Zurückstellen der Füße wird das Becken aufgerichtet und die Wirbelsäule gestreckt

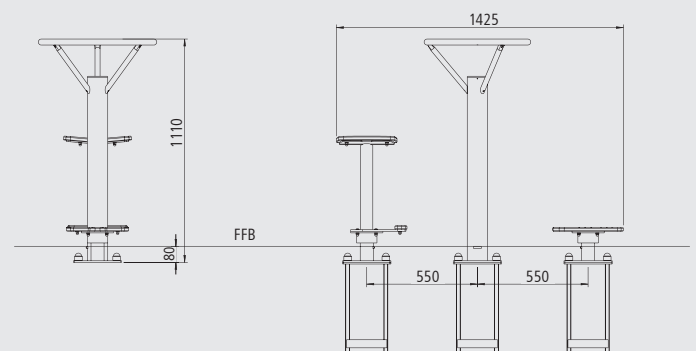
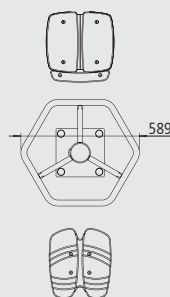
**FALLHÖHE:** < 600 mm

**FALLRAUM:** 1500 mm umlaufend ab Gerätekante



## ARTIKELNUMMER

5314109



Produktabbildungen können u. U. vom Original abweichen – Vorbehalt der technischen Modifikation



# PedalGym RADTRAINER

**Erlau**



Trainiert sanft die Ober- und  
Unterkörpermuskulatur.  
Fördert die Beweglichkeit  
der Gelenke



# PedalGym

## GERÄTEBESCHREIBUNG

Der Griffbügel bietet bei den Übungen einen sicheren Halt. Die Trittflächen der Pedale sind rutschsicher.

Die Handgriffscheiben und der Sitz aus Kunststoff sind angenehm warm.

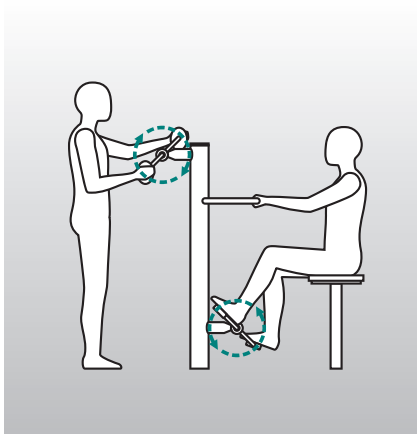
Der Oberkörpertrainer ist rollstuhlgeeignet.

## BENUTZUNG UNTERKÖRPERTRAINER

Auf den Sitz setzen, die Füße auf die Pedale stellen und am Griffbügel festhalten. Die Pedalkurbeln langsam und gleichmäßig drehen.

## BENUTZUNG OBERKÖRPERTRAINER

Die Griffscheiben fassen und die Handkurbeln langsam und gleichmäßig drehen.



## LIEFERUMFANG

- 2 komplett vormontierte Gerätemodule
- 2 Fundamentanker
- 8 Muttern M20 mit Abdeckkappe
- Auf Hauptsäule montierte Übungsanleitung

## MATERIAL

### METALL:

Stahlrohr, verzinkt, pulverbeschichtet, Farbe RAL 9007 Graualuminium

### KUNSTSTOFF:

PE 500-Vollmaterial, UV-stabilisiert, gefräst, Farbe RAL 3000 Feuerrot

### LAGER:

wartungsfreie Lager

## MONTAGE

- Einbetonieren der Fundamentanker
- Verschrauben der Gerätemodule nach Abbinden des Betons
- Verfüllen der Fundamentlöcher

## WARTUNG

Das Gerät ist weitestgehend wartungsfrei. Wartung nach DIN 79000 und Übungsanleitung.

## SICHERHEIT

TÜV-geprüft nach DIN 79000 : 2012

Gedämpfte Lagerungen

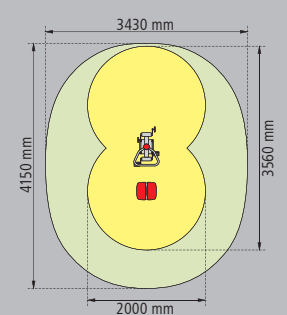
(verhindern freies Drehen der Kurbeln)



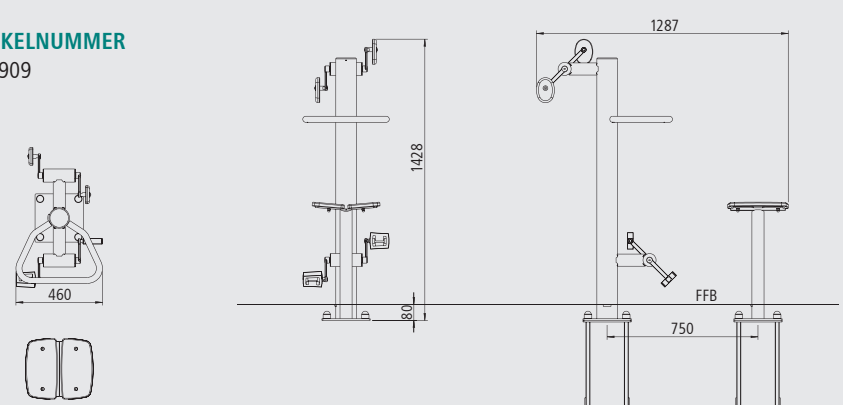
### IHRE VORTEILE

- Der **pulverbeschichtete Griff** fühlt sich auch bei kühlem Wetter angenehm warm an
- Ansprechender, **ergonomisch geformter Sitz**. Der Spalt und die Neigung bewirken eine Entlastung von Dammbereich und Sitzhöckern
- **Ergonomische Handgriffe**, die auch für Personen mit Einschränkungen der Greifmotorik (z.B. Arthritis) gefasst werden können

**FALLHÖHE:** < 600 mm  
**FALLRAUM:** 1500 mm umlaufend ab Gerätekante



**ARTIKELNUMMER**  
5312909



Produktabbildungen können u. U. vom Original abweichen – Vorbehalt der technischen Modifikation



# RotoGym ARM-/SCHULTERTRAINER



Trainiert die Brust-, Schulter- und obere Rückenmuskulatur. Fördert die Beweglichkeit der Schulter-, Ellenbogen- und Handgelenke und ist haltungsfördernd

**Erlau**



# RotoGym

## GERÄTEBESCHREIBUNG

Die unterschiedlich hoch angebrachten Drehscheiben gewährleisten eine optimale Benutzung für kleinere und größere Personen. Eine rollstuhlgeeignete Variante ist erhältlich.

## BENUTZUNG

Die Hände auf das passende Scheibenpaar legen. Anschließend die Scheiben in entgegengesetzten Richtungen zueinander drehen. Die Bewegungsrichtung nach einiger Zeit wechseln.

## LIEFERUMFANG

- 1 komplett vormontiertes Gerät
- 1 Fundamentanker
- 4 Muttern M20 mit Abdeckkappe
- Auf Hauptsäule montierte Übungsanleitung

## MATERIAL

### METALL:

Stahlrohr, verzinkt, pulverbeschichtet, Farbe RAL 9007 Graualuminium

### KUNSTSTOFF:

PE 500-Vollmaterial, UV-stabilisiert, gefräst, Farbe RAL 3000 Feuerrot

### LAGER:

wartungsfreie Lager

## MONTAGE

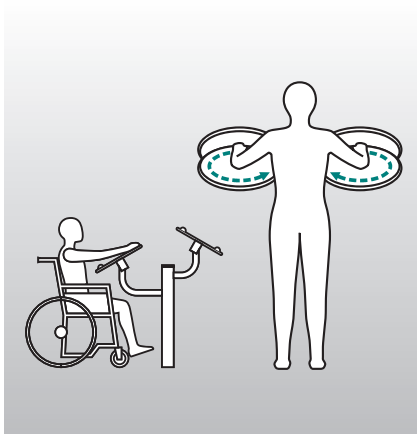
- Einbetonieren der Fundamentanker
- Verschrauben des Gerätes nach Abbinden des Betons
- Verfüllen des Fundamentlochs

## WARTUNG

Das Gerät ist weitestgehend wartungsfrei. Wartung nach DIN 79000 und Übungsanleitung.

## SICHERHEIT

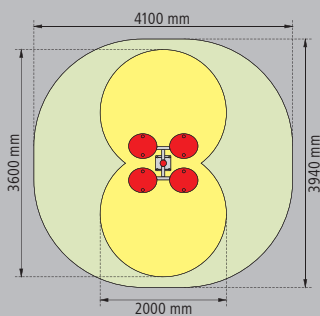
TÜV-geprüft nach DIN 79000 : 2012



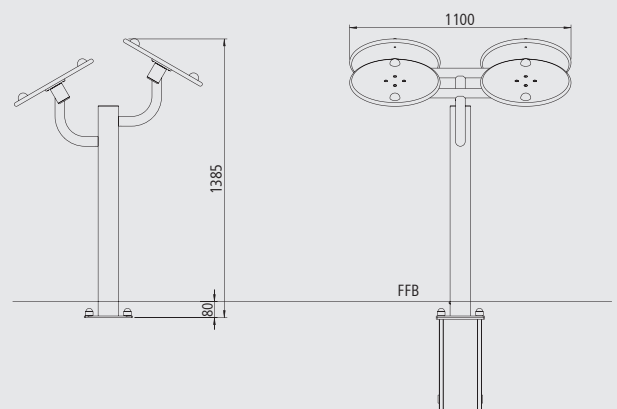
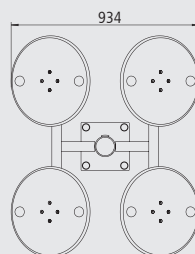
## IHRE VORTEILE

- Die Scheiben fühlen sich auch bei kühlem Wetter **angenehm warm** an und haben eine **hygienisch glatte Oberfläche**
- Die Scheiben sind in zwei Höhen angebracht, um eine optimale Höhe für **verschiedene Körpergrößen** zu gewährleisten
- **Griffbereich** zwischen den Scheiben ermöglicht **Festhalten**

**FALLHÖHE:** keine  
**FALLRAUM:** 1500 mm umlaufend ab Gerätekante



**ARTIKELNUMMER**  
5313809



Produktabbildungen können u. U. vom Original abweichen – Vorbehalt der technischen Modifikation





Trainiert die Beweglichkeit  
und Flexibilität des ganzen  
Körpers. Wirkt entspannend  
und entlastend



# StretchGym

## GERÄTEBESCHREIBUNG

Das Gerät dient als Festhalte- und Abstütz-möglichkeit für Dehnübungen. Es kann aber auch für andere gymnastische und therapeutische Übungen z.B. mit elastischen Bändern benutzt werden.

## BENUTZUNG

An dem Gerät können vielfältige Dehnungsübungen und auch gymnastische Übungen durchgeführt werden.

## LIEFERUMFANG

- 1 komplett vormontiertes Gerät
- 1 Fundamentanker
- 4 Muttern M20 mit Abdeckkappe
- Auf Hauptsäule montierte Übungsanleitung

## MATERIAL

### METALL:

Stahlrohr, verzinkt, pulverbeschichtet, Farbe RAL 9007 Graualuminium

### KUNSTSTOFF:

PE 500-Vollmaterial, UV-stabilisiert, gefräst, Farbe RAL 3000 Feuerrot

## MONTAGE

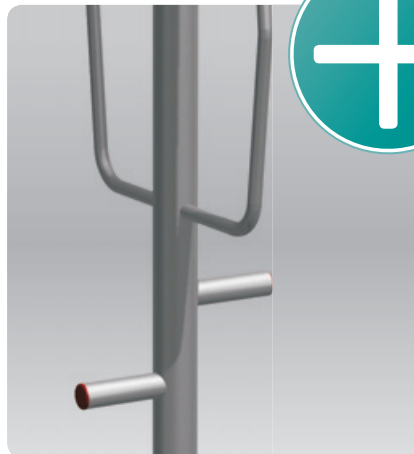
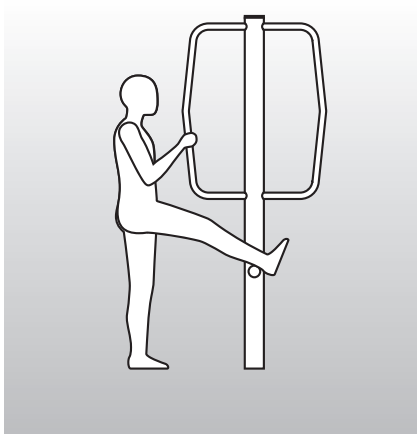
- Einbetonieren der Fundamentanker
- Verschrauben des Gerätes nach Abbinden des Betons
- Verfüllen des Fundamentlochs

## WARTUNG

Das Gerät ist weitestgehend wartungsfrei  
Wartung nach DIN 79000 und Wartungsanleitung

## SICHERHEIT

TÜV-geprüft nach DIN 79000 : 2012

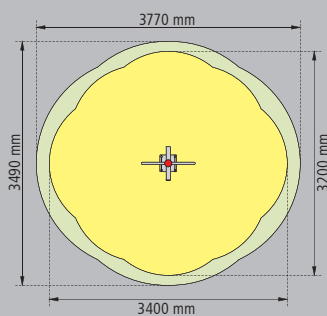


## IHRE VORTEILE

- Die **pulverbeschichteten Griffe** fühlen sich auch bei kühlem Wetter angenehm warm an
- An den Bügeln können auch **therapeutische Hilfsmittel**, wie elastische Bänder befestigt werden
- Die Beinablagen sind so geformt, dass das Bein bequem **ohne Druckstellen** aufgelegt werden kann

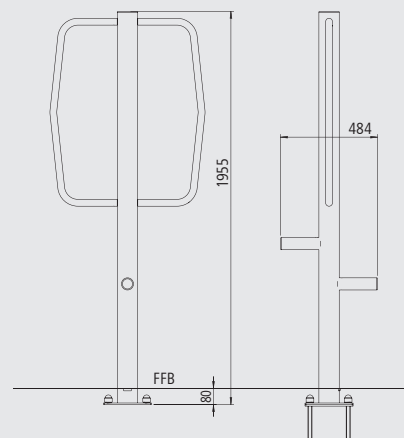
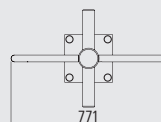
**FALLHÖHE:** < 1000 mm

**FALLRAUM:** 1500 mm umlaufend ab Gerätekante



## ARTIKELNUMMER

5312509



Produktabbildungen können u. U. vom Original abweichen – Vorbehalt der technischen Modifikation



# MotoGym MOTORIKTRAINER

Erlau®



Trainiert die Augen-Hand-Koordination und die Motorik. Fördert die Beweglichkeit der Schulter-, Ellenbogen- und Handgelenke sowie die Greifmotorik. Fördert kognitive Prozesse





# MotoGym

## GERÄTEBESCHREIBUNG

Der ergonomisch geformte Ring ist auch bei eingeschränktem Greifvermögen gut zu halten.

## BENUTZUNG

Den Ring am Griff entlang des Führungsrohres führen ohne das Rohr zu berühren. Durch Umgreifen an geeigneten Stellen mit beiden Händen üben.

## LIEFERUMFANG

- 1 komplett vormontiertes Gerät
- 1 Fundamentanker
- 4 Muttern M20 mit Abdeckkappe
- Auf Hauptsäule montierte Übungsanleitung

## MATERIAL

### METALL:

Stahlrohr, verzinkt, pulverbeschichtet, Farbe RAL 9007 Graualuminium

### KUNSTSTOFF:

PE 500-Vollmaterial, UV-stabilisiert, gefräst, Farbe RAL 3000 Feuerrot

## MONTAGE

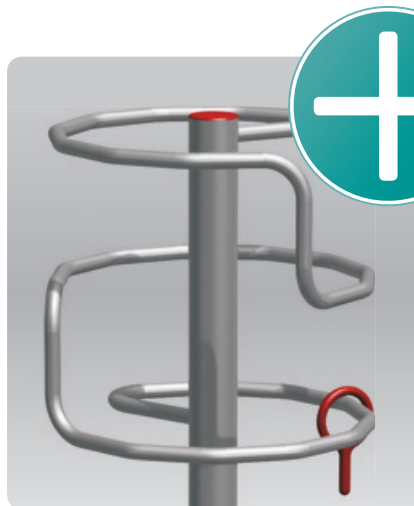
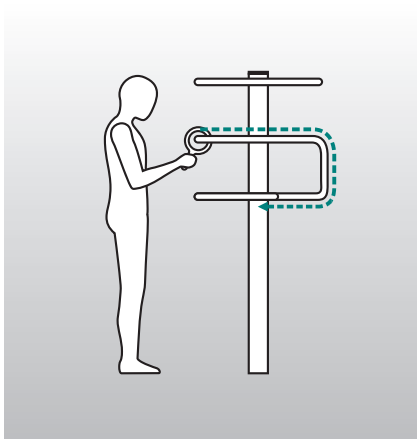
- Einbetonieren der Fundamentanker
- Verschrauben des Gerätes nach Abbinden des Betons
- Verfüllen des Fundamentlochs

## WARTUNG

Das Gerät ist weitestgehend wartungsfrei. Wartung nach DIN 79000 und Wartungsanleitung.

## SICHERHEIT

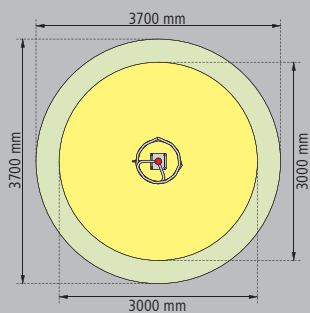
TÜV-geprüft nach DIN 79000 : 2012



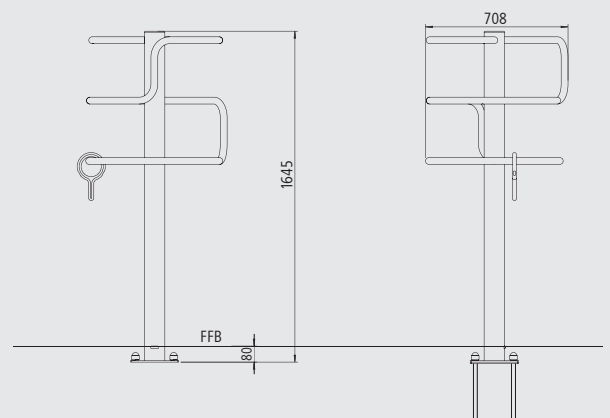
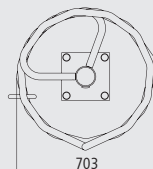
## IHRE VORTEILE

- Der **Bewegungsraum der Arme** wird optimal ausgenutzt
- Die Führungsstangen geben bei Berührung mit dem Ring ein **akustisches und taktiles Feedback** durch das Anschlagen und Langreiben und die dadurch ausgelöste Vibration
- **Ergonomisch geformter Ring** mit Griff aus PE-Vollmaterial gefräst

**FALLHÖHE:** keine  
**FALLRAUM:** 1500 mm umlaufend ab Gerätekante



**ARTIKELNUMMER**  
5312309



Produktabbildungen können u. U. vom Original abweichen – Vorbehalt der technischen Modifikation



# MobiGym MOBILISATIONSTRAINER



Mobilisiert die Schultergelenke  
und wirkt Verspannungen  
der Schulter- und Nacken-  
muskulatur entgegen

**Erlau**<sup>®</sup>



# MobiGym

## GERÄTEBESCHREIBUNG

Die Rotationsscheiben ermöglichen eine stets korrekte Ausführung der bekannten Übung „Armkreisen“ auch bei eingeschränkter Mobilität der Schultergelenke.

## BENUTZUNG

Frontal oder seitlich mit fast einer Armlänge Abstand vor die Scheibe stellen, die der Schulterhöhe entspricht und diese mit einer Hand im oder entgegen dem Uhrzeigersinn drehen. Die Rotationsrichtung, den Arm und die Position nach einiger Zeit wechseln.

## LIEFERUMFANG

- 1 komplett vormontiertes Gerät
- 1 Fundamentanker
- 4 Muttern M20 mit Abdeckkappe
- Auf Hauptsäule montierte Übungsanleitung

## MATERIAL

### METALL:

Stahlrohr, verzinkt, pulverbeschichtet, Farbe RAL 9007 Graualuminium

### KUNSTSTOFF:

PE 500-Vollmaterial, UV-stabilisiert, gefräst, Farbe RAL 3000 Feuerrot

### LAGER:

wartungsfreie Lager

## MONTAGE

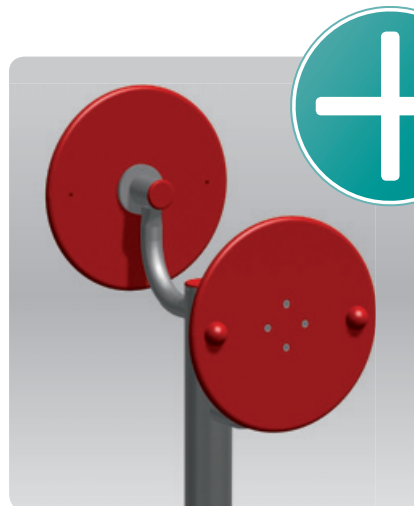
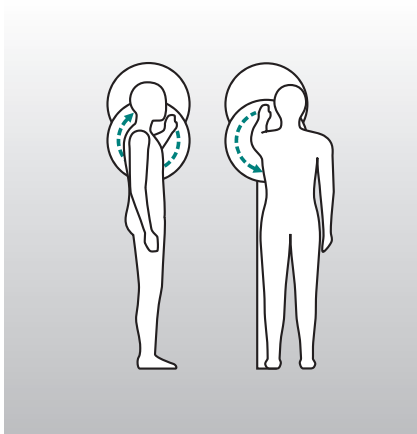
- Einbetonieren der Fundamentanker
- Verschrauben des Gerätes nach Abbinden des Betons
- Verfüllen des Fundamentlochs

## WARTUNG

Das Gerät ist weitestgehend wartungsfrei. Wartung nach DIN 79000 und Übungsanleitung.

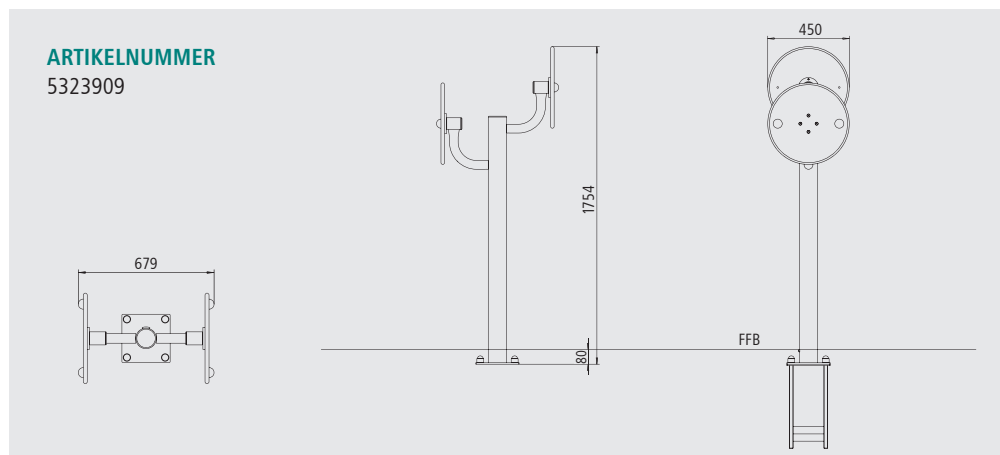
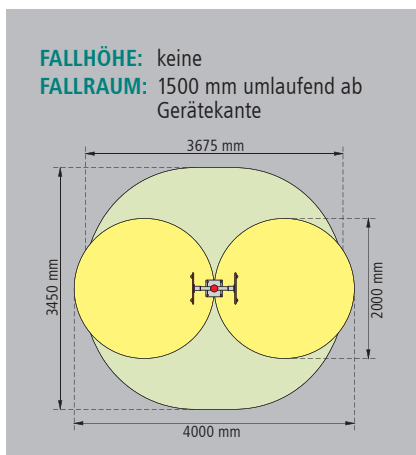
## SICHERHEIT

TÜV-geprüft nach DIN 79000 : 2012



## IHRE VORTEILE

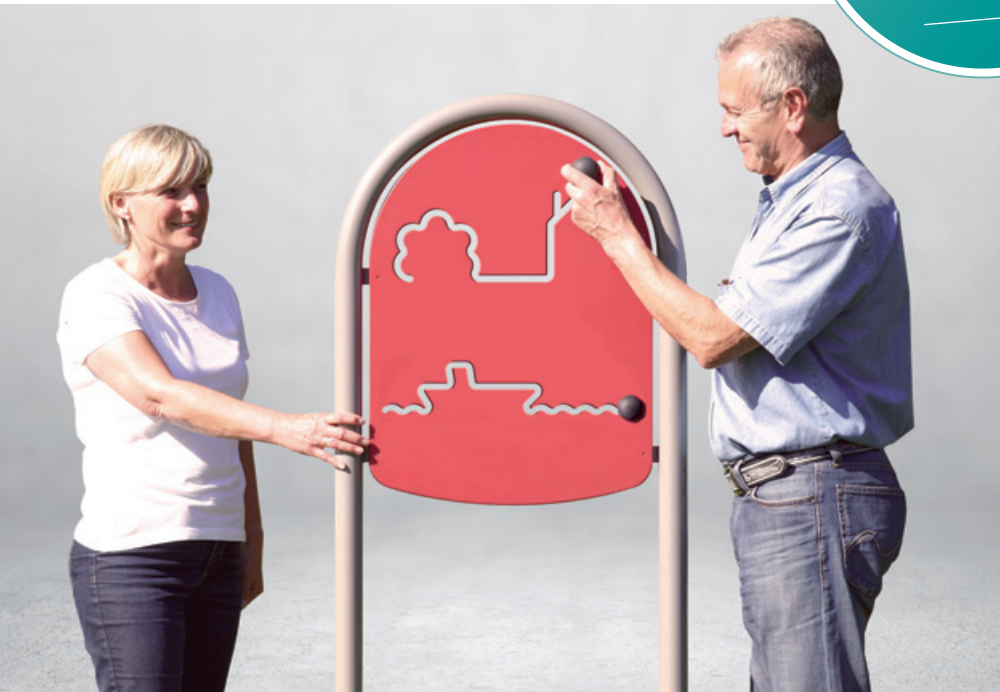
- Die Scheiben sind in zwei Höhen angebracht, um eine optimale Höhe für **verschiedene Körpergrößen** zu gewährleisten
- Die Scheiben fühlen sich auch bei kühlem Wetter **angenehm warm** an und haben eine **hygienisch glatte Oberfläche**
- Die **Halbkugeln** ermöglichen ein komfortables Auflegen der Hände



Produktabbildungen können u. U. vom Original abweichen – Vorbehalt der technischen Modifikation



Fördert die Greifmotorik und die Augen-Hand-Koordination. Das Nachfahren der Figuren fördert kognitive Prozesse. Besonders geeignet für Kinder und Menschen mit demenziellen Erkrankungen

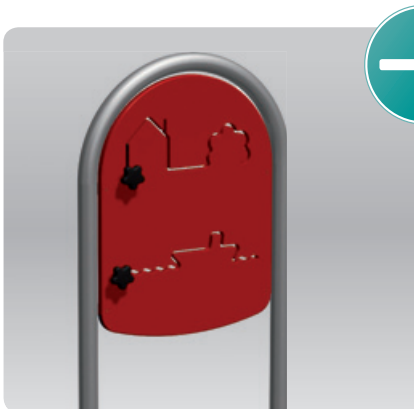


### GERÄTEBESCHREIBUNG

Die Griffknäufe sind drehbar gelagert und so dimensioniert, dass auch die Fingermotorik beansprucht wird.

### BENUTZUNG

Einen Griffknäuf fassen und den Griff entlang der Figuren führen.



### IHRE VORTEILE

- Der **Bewegungsraum der Arme** wird optimal ausgenützt
- Der **pulverbeschichtete Rohrbügel** fühlt sich auch bei kühlem Wetter angenehm warm an
- Die Kunststoffplatte hat eine **hygienisch glatte Oberfläche**

### LIEFERUMFANG

- 1 komplett vormontiertes Gerät

### MATERIAL

#### METALL:

Stahlrohr, verzinkt, pulverbeschichtet, Farbe RAL 9007 Graualuminium

#### KUNSTSTOFF:

PE 500-Vollmaterial, UV-stabilisiert, gefräst, Farbe RAL 3000 Feuerrot

### MONTAGE

- Erstellen eines Betonfundamentes
- Aufdübeln des Gerätes nach Abbinden des Betons
- Verfüllen des Fundamentlochs

### WARTUNG

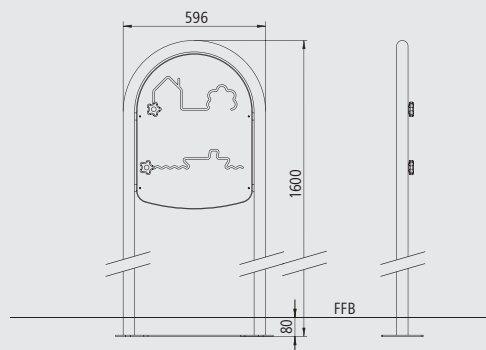
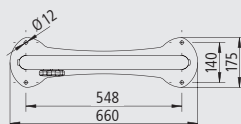
Das Gerät ist wartungsfrei

### SICHERHEIT

Das Gerät ist für den überwachten Bereich vorgesehen

### ARTIKELNUMMER:

5330409



Produktabbildungen können u. U. vom Original abweichen – Vorbehalt der technischen Modifikation

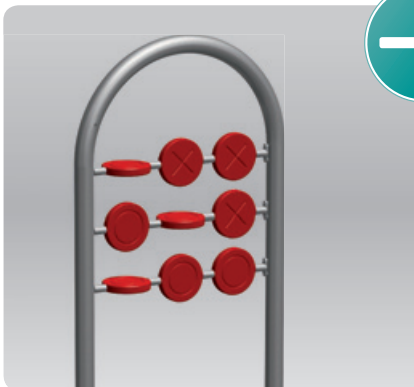


### GERÄTEBESCHREIBUNG

Die Symbolscheiben sind drehbar gelagert.

### BENUTZUNG

Zuerst alle Scheiben waagrecht stellen. Ein Benutzer wählt das Symbol Kreuz, der andere Benutzer das Symbol Kreis. Abwechselnd drehen nun die Benutzer eine Scheibe so, dass deren Symbol zu den auf einer Seite des Gerätes stehenden Benutzern zeigt. Wer es schafft, drei seiner Symbole senkrecht, waagrecht oder diagonal in eine Reihe zu bringen, gewinnt das Spiel. Für Menschen mit kognitiven Einschränkungen kann die Aufgabe auch darin bestehen, einfache Anordnungen mit den Symbolen zu erstellen.



### IHRE VORTEILE

- Die **Scheiben** und der **pulverbeschichtete Rohrbügel** fühlen sich auch bei kühlem Wetter **angenehm warm** an
- Die **langlebigen Kunststoffscheiben** haben eine **hygienisch glatte Oberfläche**

### LIEFERUMFANG

- 1 komplett vormontiertes Gerät

### MATERIAL

#### METALL:

Stahlrohr, verzinkt, pulverbeschichtet, Farbe RAL 9007 Graualuminium

#### KUNSTSTOFF:

PE 500-Vollmaterial, UV-stabilisiert, gefräst, Farbe RAL 3000 Feuerrot

### MONTAGE

- Erstellen eines Betonfundamentes
- Aufdübeln des Gerätes nach Abbinden des Betons
- Verfüllen des Fundamentlochs

### WARTUNG

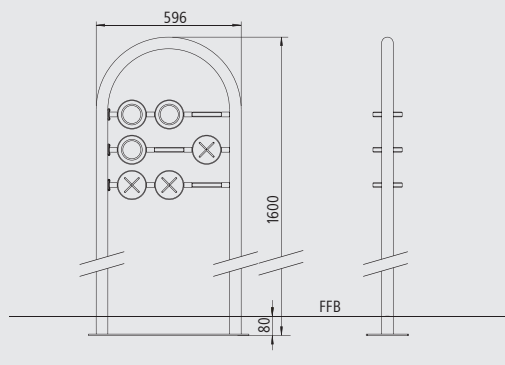
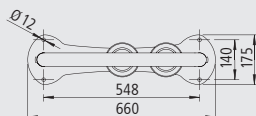
Das Gerät ist wartungsfrei

### SICHERHEIT

Das Gerät ist für den überwachten Bereich vorgesehen

### ARTIKELNUMMER:

5330309



Produktabbildungen können u. U. vom Original abweichen – Vorbehalt der technischen Modifikation



## GERÄTEBESCHREIBUNG

Halterung inklusive individuell gestaltbarer Informationstafel. Halterung kann auch ohne Informationstafel geliefert werden.

### LIEFERUMFANG

- 1 Rohrbügel

### ARTIKELNUMMER

5330509

### LIEFERUMFANG

- 1 Rohrbügel
- 1 Informationstafel

### ARTIKELNUMMER

53305

## MATERIAL

### METALLRAHMEN:

Stahlrohr, verzinkt, pulverbeschichtet, Farbe RAL 9007 Graualuminium

### INFORMATIONSTAFEL:

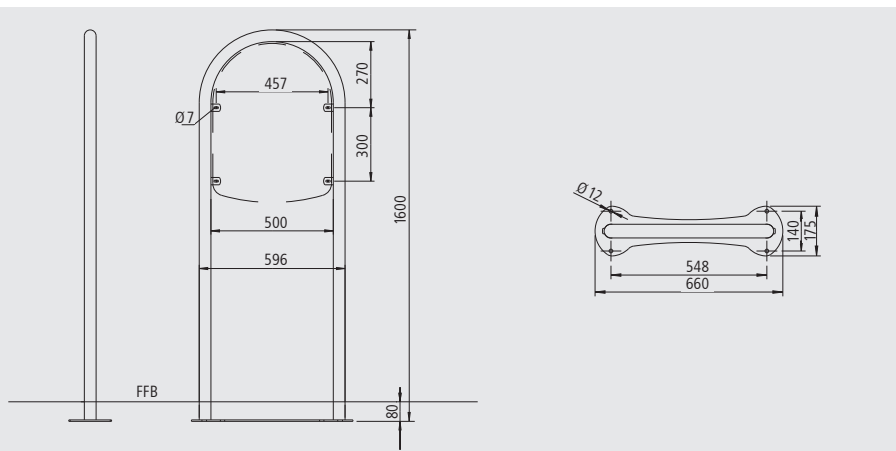
Witterungsbeständiges Aluminium

## MONTAGE

- Erstellen eines Betonfundamentes
- Aufdübeln des Gerätes nach Abbinden des Betons
- Verfüllen des Fundamentlochs

## WARTUNG

Wartungsfrei



Produktabbildungen können u. U. vom Original abweichen – Vorbehalt der technischen Modifikation



## GERÄTEBESCHREIBUNG

Stabile Doppelrohrhalterung inklusive Übungsanleitungstafel (DIN A4). Halterung kann auch ohne Anleitungstafel geliefert werden.

### LIEFERUMFANG

- 1 Doppelrohrhalterung

### ARTIKELNUMMER

5330009

### LIEFERUMFANG

- 1 Doppelrohrhalterung
- 1 Anleitungstafel

### ARTIKELNUMMER

53300

## MATERIAL

### METALLRAHMEN:

Stahlrohr, verzinkt, pulverbeschichtet, Farbe RAL 9007 Graualuminium

### ANLEITUNGSTAFEL:

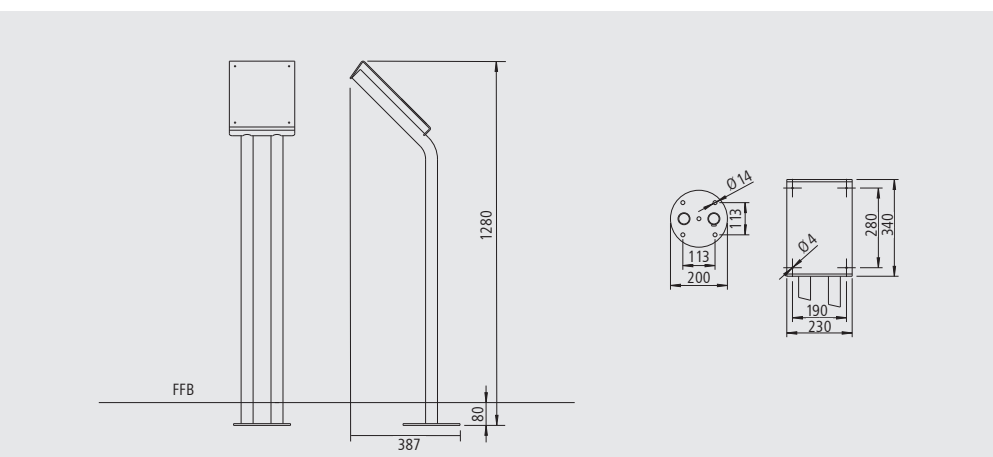
Witterungsbeständiges Aluminium

## MONTAGE

- Erstellen eines Betonfundamentes
- Aufdübeln des Gerätes nach Abbinden des Betons
- Verfüllen des Fundamentlochs

## WARTUNG

Wartungsfrei



Produktabbildungen können u. U. vom Original abweichen – Vorbehalt der technischen Modifikation

## Die Montage der VitaGym-Bewegungsgeräte ist denkbar einfach.

Die im Lieferumfang enthaltenen Fundamente werden bauseits entsprechend der Montageanleitung einbetoniert. Bei einigen Geräten werden mehrere Fundamente angelegt.

Nach dem Abbinden des Betons können die komplett vormontierten Geräte bzw. Gerätemodule auf den Fundamentankern verschraubt werden.

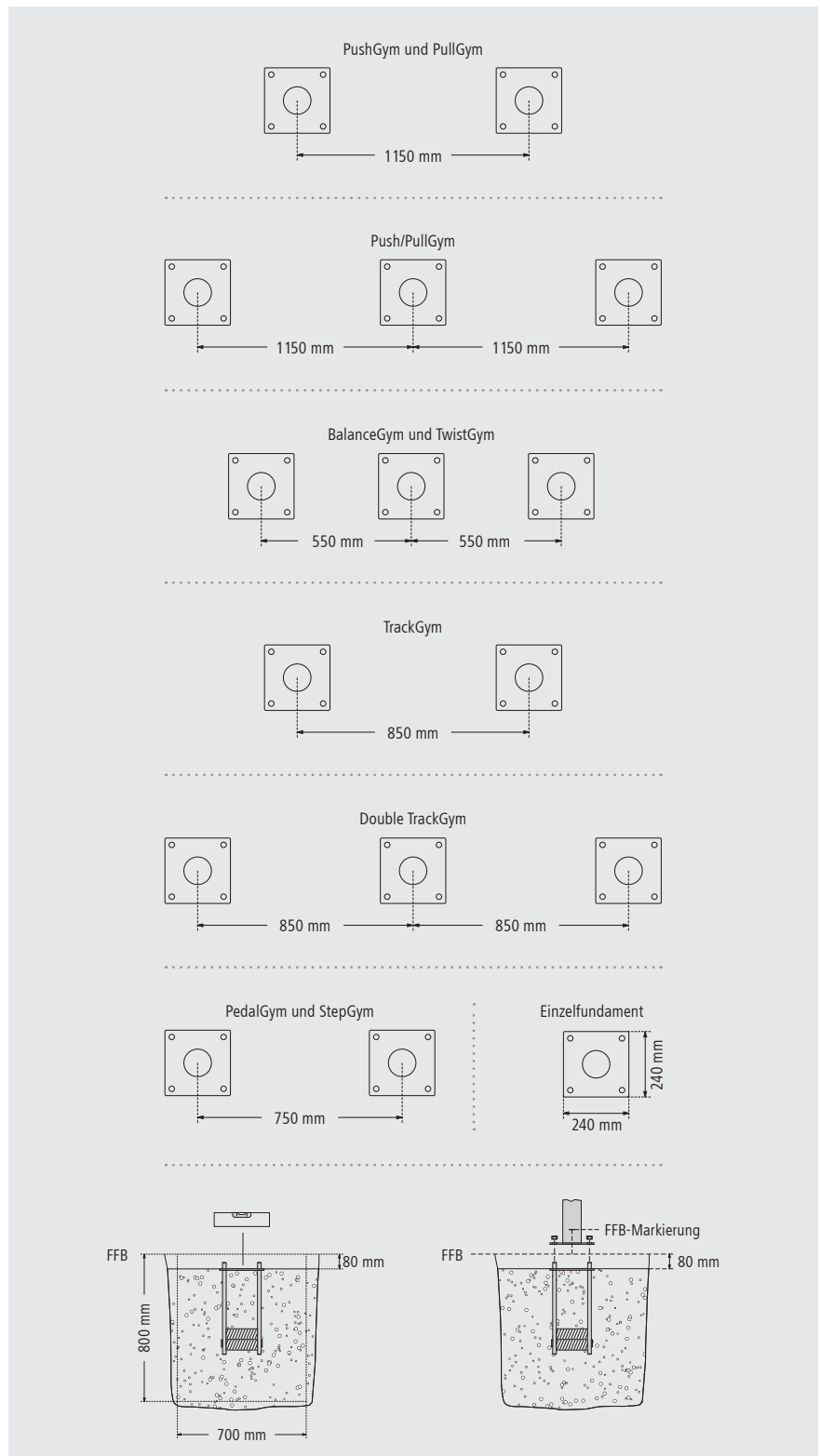
Zuletzt werden die Fundamentlöcher wieder aufgefüllt.

Dieses ermöglicht auch, die Geräte wieder zu demontieren und stellt somit einen Vorteil gegenüber ortsfest einbetonierten Geräten dar. Auch die Montage ist einfacher, da keine Hilfskonstruktionen benötigt werden, welche die Geräte bis zum Abbinden des Betons stützen müssen.

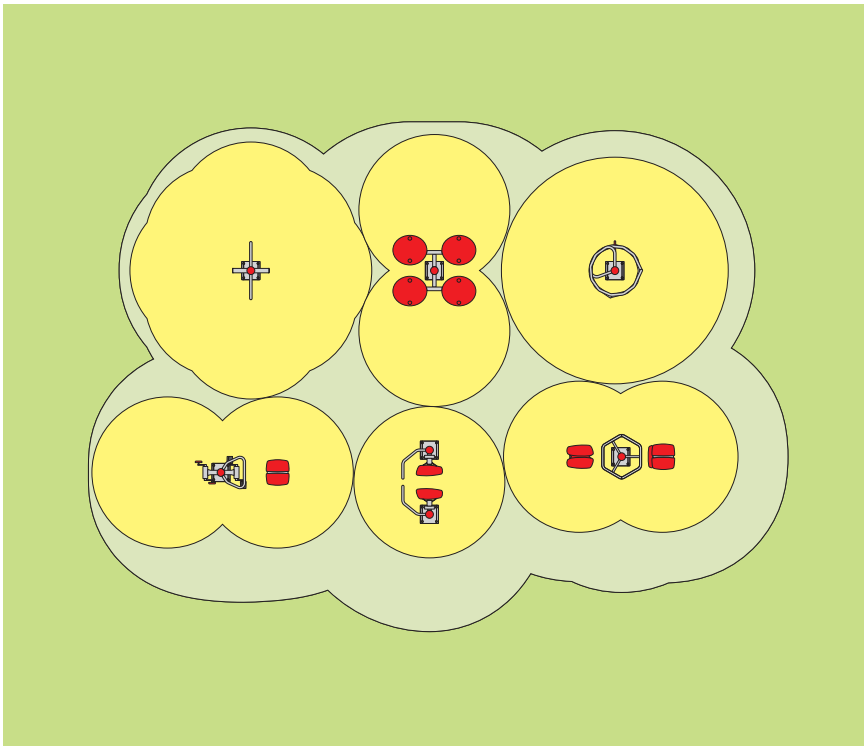
Wir empfehlen einen festen Oberboden auch zur Sicherstellung der Zugänglichkeit für Rollstuhlfahrer, Gehhilfenbenutzer und gangunsichere Personen.

Sollten Sie die Verwendung eines losen Füllmaterials (z.B. Sand, Granulat) vorsehen, nehmen Sie bitte Kontakt mit uns auf, da die Gerätekonstruktion im Bereich der Fundamentbefestigung entsprechend der erforderlichen Einbautiefe für loses Füllmaterial abgeändert werden muss. Entsprechend abgeänderte Geräte liefern wir auf Anfrage.

Die Übungsanleitungstafel und die Informationstafel, sowie die auf Rohrbügeln basierenden Produkte, werden auf ausreichend dimensionierte Betonfundamente, ebenfalls 80 mm unter Fertigfußboden (FFB), aufgedübelt.



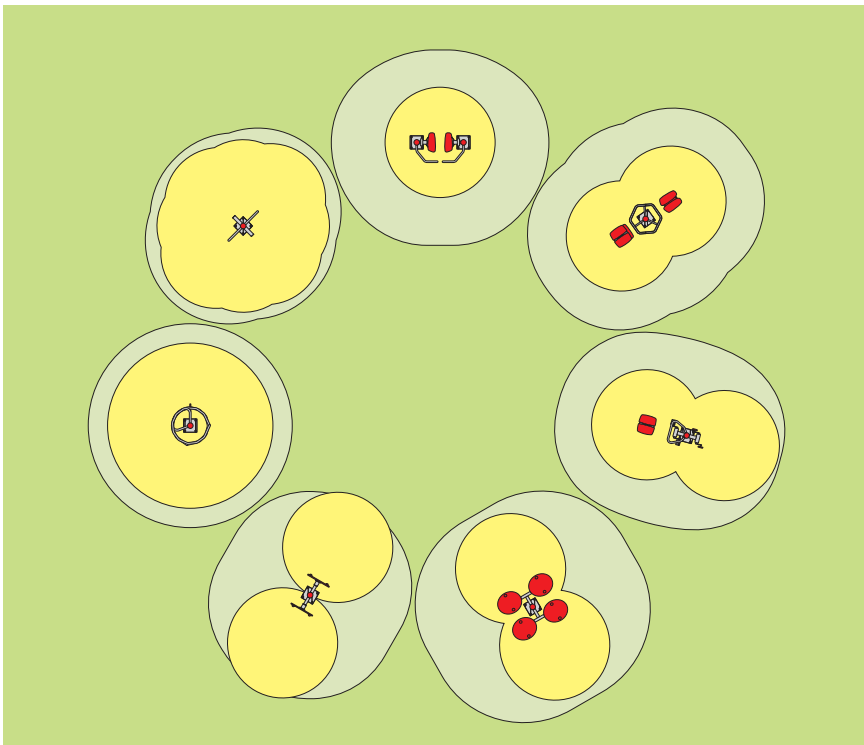




## BEISPIEL 1

- 6 Geräte
- 10 Stationen
- Platzbedarf ca. 55 m<sup>2</sup>

- Fallraum  
(Fallräume der Geräte dürfen sich überschneiden)
- Freiraum  
(Freiräume der Geräte dürfen sich nicht überschneiden)



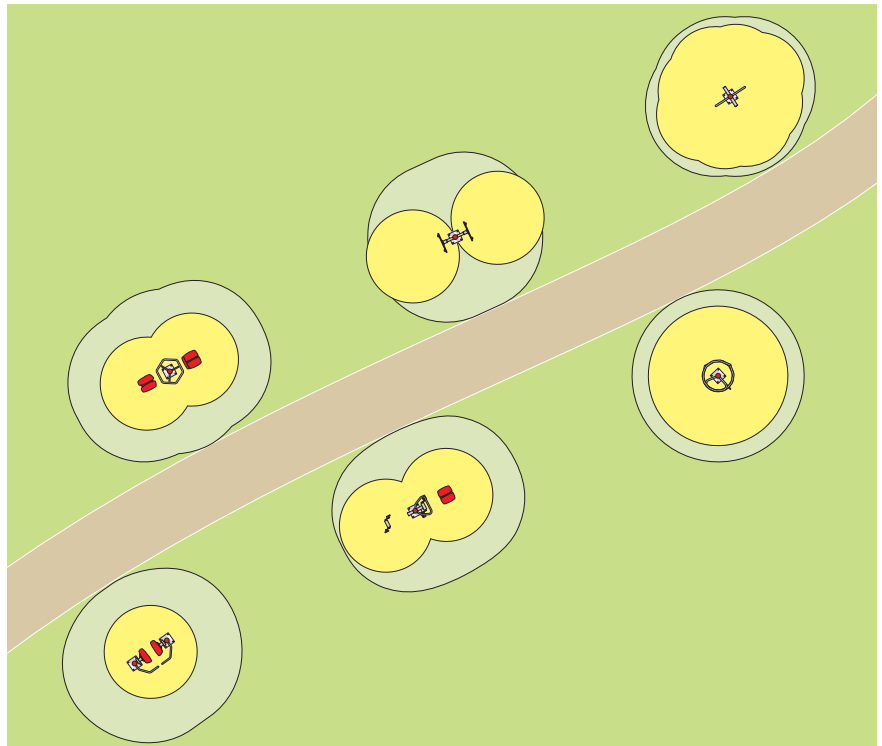
## BEISPIEL 2

- 7 Geräte
- 12 Stationen
- Platzbedarf ca. 140 m<sup>2</sup>

- Fallraum  
(Fallräume der Geräte dürfen sich überschneiden)
- Freiraum  
(Freiräume der Geräte dürfen sich nicht überschneiden)

## BEISPIEL 3

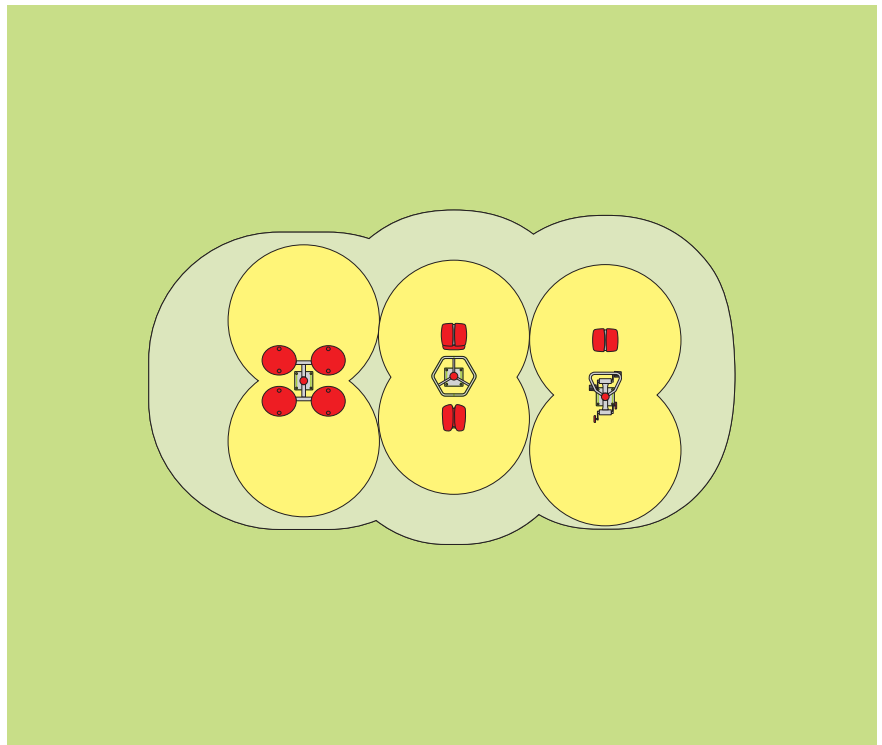
- 6 Geräte
- 10 Stationen
- Platzbedarf ca. 200 m<sup>2</sup>



- Fallraum  
(Fallräume der Geräte dürfen sich überschneiden)
- Freiraum  
(Freiräume der Geräte dürfen sich nicht überschneiden)

## BEISPIEL 4

- 3 Geräte
- 6 Stationen
- Platzbedarf ca. 30 m<sup>2</sup>



- Fallraum  
(Fallräume der Geräte dürfen sich überschneiden)
- Freiraum  
(Freiräume der Geräte dürfen sich nicht überschneiden)

# Gute Argumente für einen VitaGym-Bewegungsparcours

## Als Kommune oder Einrichtung der öffentlichen Hand

VitaGym fördert das soziale Miteinander der Generationen, wirkt der Vereinsamung Alleinlebender entgegen, fördert die Gesundheit der Mitbürger und spricht auch bewegungsscheue Menschen an.

## Als Senioreneinrichtung

VitaGym fördert und erhält die Selbstständigkeit, verringert den Pflegeaufwand, dient der Sturzprophylaxe, wirkt Lethargie und Verstimmungen entgegen und stärkt das Gemeinschaftsgefühl.

## Als Klinik oder Kureinrichtung

VitaGym fördert die Mobilisierung der Patienten, motiviert zur Bewegung an der frischen Luft, fördert eine positive Stimmung der Patienten und fördert die Regeneration.

## Als Freizeit-, Gastronomie- oder Touristikbetrieb

VitaGym stellt eine neue Attraktion dar, spricht Erwachsene und Senioren an, ist eine gute Ergänzung zu Angeboten für Kinder und macht Ihr Wellnessangebot nach außen sichtbar.



Partner des

**Instituts für  
Bewegungs- und  
Sportgerontologie**

der Deutschen Sporthochschule Köln

## FINANZIERUNG

Für die Finanzierung Ihres VitaGym-Parcours bieten wir Ihnen verschiedenste Alternativen an. Schon ab 190,- Euro/mtl. können Sie einen Parcours inklusive Außenmöbeln realisieren. Hierbei können Sie zwischen Mietkauf und Leasing wählen.

Auch bei der Beschaffung von Spenden, Stiftungsgeldern und Fördermitteln sind wir gerne behilflich.

Fragen Sie uns nach den vielfältigen Möglichkeiten, eine für Sie passende Lösung zu finden.

## REFERENZEN

Die Zahl der VitaGym-Parcours wächst stetig. Besonders stolz sind wir, dass auch viele medizinische Einrichtungen zu unseren Kunden zählen, die ihre Sinnes-, Bewegungs- und Therapiegärten mit unseren VitaGym-Geräten und Außenmöbeln ausstatten. Die Auswahl durch medizinisches Fachpersonal spricht für unsere Produkte.

Neben der Ergonomie ist auch die thermoisolierende Oberflächenbeschichtung ein wesentlicher Erfolgsfaktor.

Erlau Außenmöbel finden Sie in hunderten von Kommunen, in großen Industrieunternehmen, bei vielen Verkehrsbetrieben und insbesondere auf den Bahnhöfen.

Die Erlau AG ist Rahmenvertragslieferant der Bahn AG. Zudem sind bereits tausende von geriatrischen Einrichtungen und Kliniken mit den barrierefreien Sanitärprodukten der Erlau AG ausgestattet.

## NETZWERK

-  Kneipp SGA Bad Wörishofen
- Netzwerk Altersforschung, Universität Heidelberg
- Institut für Gerontologie, Universität Heidelberg
- Institut für Sport- und Bewegungswissenschaften, Universität Stuttgart
- Fraunhofer-Institut IAO, Stuttgart
- Institut für Sportwissenschaften und Sport, Universität Erlangen
- Studiengang Landschaftsarchitektur, Hochschule RheinMain
- Hochschule für Gestaltung, Schwäbisch Gmünd
- Multimedia Communications Lab, TU Darmstadt
- Wohlfahrtswerk für Baden Württemberg
- Bundesverband Gedächtnistraining e.V.
- und viele andere



100% Made in Germany

seit 1828

# Erlau®

German Quality since 1828

Erlau AG  
Erlau 16  
73431 Aalen / Germany  
Tel. +49 7361 595-3221 / Fax +49 7361 595-3017  
vitagym@erlau.de / www.erlau-vitagym.de



Website VitaGym

Ein Unternehmen der Gruppe

 RUD®

5005667/d/01\_14/3\_0/ze Technische Änderungen vorbehalten.