

FREIRAUM

Katalog Vol. 4.2





KONTAKT

*Wir helfen Ihnen
gerne weiter.*

DEUTSCHLAND

RUD Ketten
Rieger & Dietz GmbH & Co. KG
Friedensinsel, 73432 Aalen
Tel. +49 7361 504-0
Fax +49 7361 504-3017
objekteinrichtung@erlau.com
www.erlau.de

SCHWEIZ

Union GmbH Qualitätsketten
Erlenstrasse 27
2555 Brügg
Tel.: +41 32 341 2725
Fax: +41 32 342 5609
sales@kettenuion.ch
http://www.kettenuion.ch

ÖSTERREICH

ERLAU in Österreich GmbH
Pfungauer Straße 67
5202 Neumarkt
Tel.: +41 6216 20210-12
info@erlau.at
www.erlau.at

NACHHALTIGE UND GANZHEITLICHE FREIRAUMGESTALTUNG *aus Leidenschaft*

In einer Zeit des Wandels sind Orte des Austausches, des Zusammenseins und der Begegnung wichtig. Vertrauen und Zusammenhalt, aber auch moderne Formen der Arbeitswelt und der Mobilität erfordern ganzheitliche und nachhaltige Lösungen für die smarte Stadt oder den gewerblichen Raum. Aus Liebe zu Kunst und Technologie verfügen wir bei ERLAU über die notwendigen menschlichen Kompetenzen und industriellen Mittel um aus Ideen Formen und Funktionen entstehen zu lassen.

Nachhaltigkeit ist bei ERLAU vielschichtig. Seit 1828 gewinnen wir mit Deutscher Ingenieurskunst und Qualität an Reputation in Produkt und Service. Als Familienunternehmen in 5. Generation sind wir stolz darauf, dass uns unsere Mitarbeiter uns dabei selbst schon über Generationen hinweg gestaltend begleiten.

Ökologische Nachhaltigkeit spiegelt sich nicht nur in der ausschließlich auf regenerativen Energien basierenden Stromversorgung unserer Werke wieder, sondern auch in der weltweit exklusiven Verwendung von Oberflächen aus der Rilsanpflanze. Die Freiwillige Umweltzertifizierung ist dabei nur ein weiteres Beispiel.

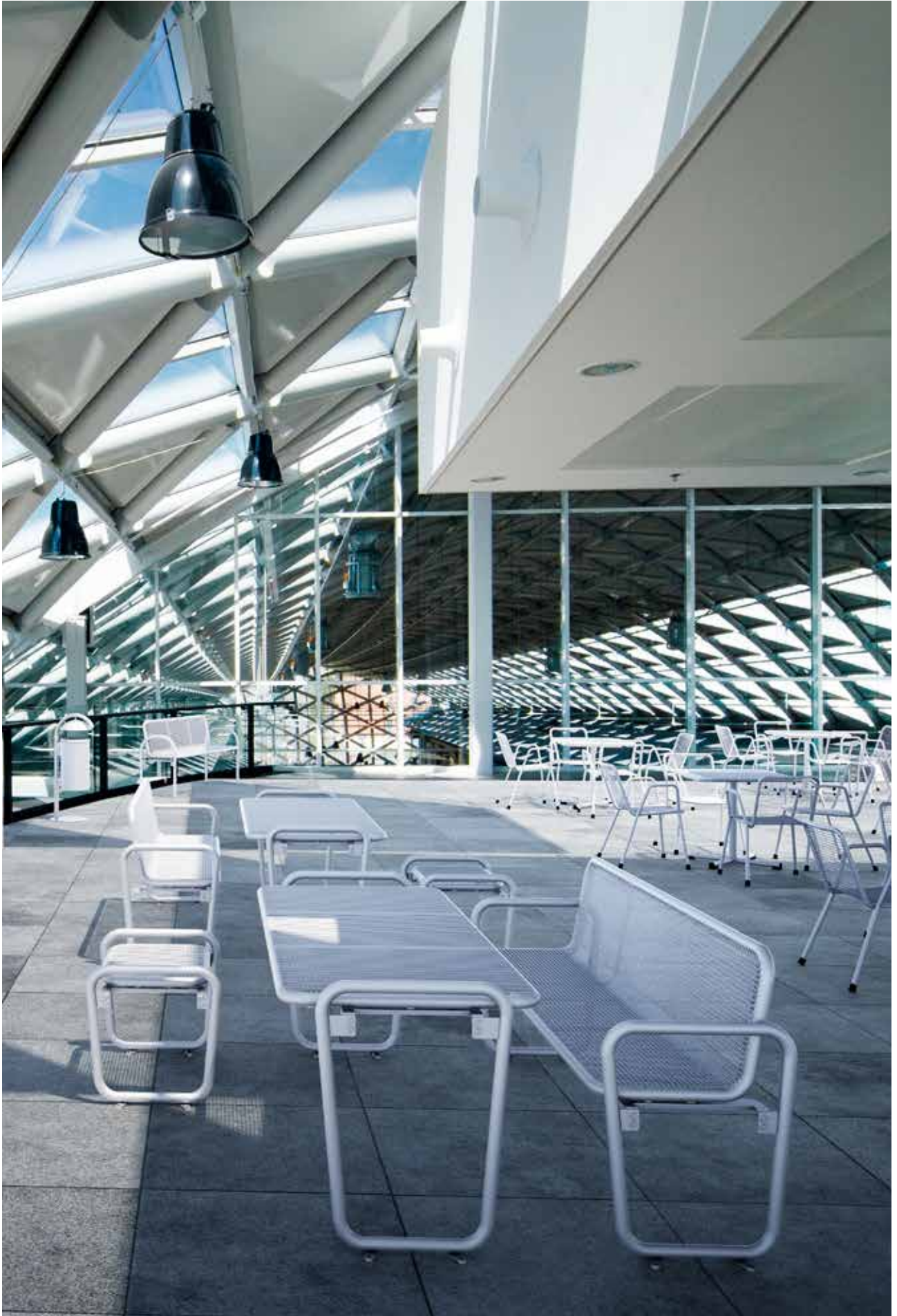
Für Sie ist die ökonomische Nachhaltigkeit unserer Lösungen elementar. Die Modularität großer Teile unseres gegen Vandalismus optimierten Programms stellt sicher, dass Sie stets die langfristig wirtschaftlichste Lösung gewählt haben. Es ermöglicht Ihnen im Falle der Fälle das lebenslange Warten und Erneuern der Produkte bei geringen Kosten und Umweltbelastungen. Auf Basis der Modularität bieten wir unser Schnelllieferprogramm an, damit Sie auch kurzfristige Aufgaben mit uns lösen können.

Ein Außenraum wird für Jahrzehnte gestaltet und erfordert daher ein zeitloses Design. Nachhaltigkeit in Design und Gestaltung steht dabei bei ERLAU im Einklang mit dem stetigen Anspruch uns neu zu erfinden. In dieser Ausgabe finden Sie viele neue Impulse, wie Accoya als neues Material oder die **ERLAU CityLine** als neue Designlinie.

Lassen Sie sich auf den folgenden Seiten inspirieren. Gerne beraten wir Sie oder entwickeln mit Ihnen Ihre Lösung. ERLAU ist Ihr starker und flexibler Partner für eine nachhaltige Gestaltung!

Ihre Familie Rieger mit dem gesamten ERLAU Team





ERLAU®

EINE MARKE DER RUD GRUPPE

MOBILITÄTSKONZEPTE S	S. 6
CITYLINE	S. 8
BÄNKE	S. 28
SITZGRUPPEN	S. 66
SITZ-TISCH-KOMBINATIONEN	S. 88
STÜHLE & TISCHE	S. 98
ABFALLBEHÄLTER & ASCHER	S. 114
FAHRRADPARKSYSTEME	S. 134
FAHRRADBOX PEDALO RADBOX	S. 142
LIEGEN	S. 146
POLLER	S. 156
BEWEGUNGSGERÄTE VITAGYM	S. 158
KOMPONENTEN & ERSATZTEILE	S. 182
ERLAU ALLGEMEIN	S. 196

MODERNE MOBILITÄTSKONZEPTE

MODERNE MOBILITÄTSKONZEPTE mit ERLAU®

Erlau unterstützt den Arbeitsalltag eines modernen, urbanen Menschen, mit den praktischen Erlau-Mobilitätslösungen!

Step 1 ZU HAUSE

07:00 Uhr: Pünktlich die Wohnung verlassen, um mit einem der Nachbarn zum nächsten Ort zu gelangen. Dafür wird einfach der Zielort auf dem **Mitfahrerbank**-Schild ausgewählt und gewartet...



Ab Seite 58

Step 2 ORTSEINGANG

07:15 Uhr: Ankunft am Ortseingang. Entspannt wird das, am **Erlau Fahrradständer** sicher angeschlossene, Fahrrad geschnappt und entspannt zum Bahnhof zu geradelt...



Ab Seite 134

Step 3 PARK AND RIDE

07:20 Uhr: In der **Erlau Pedalo Radbox** (Ideal für Fahrräder, E-Bikes sowie E-Roller) ist das E-Bike wieder sicher verstaut, sodass es mit dem Zug weiter zum nächsten Zielort gehen kann...



Ab Seite 142

Step 3 BAHNHOF

07:30 Uhr: Kurze Kaffee-Verschlaufpause, auf einer der vielen gemütlichen **Erlau-Sitzgruppen** am Bahnhof, bis es zu Fuss weiter zur nächsten Bushaltestelle geht...



Ab Seite 66

Step 4 HALTESTELLE

07:45 Uhr: Nach einem kurzen Spaziergang, endlich angekommen. Jetzt wird auf den Anschlussbus gewartet. Gut, dass es die **Sitzgruppen von Erlau** an den Bushaltestellen gibt...



Ab Seite 66

Step 5 ARBEITSSTELLE

08:00 Uhr: Pünktlich an der Arbeit angekommen. Die Mittagspause verbringen alle Mitarbeiter natürlich draußen, an der frischen Luft, auf einer der vielen, vom Arbeitgeber angebotenen, **Sitz-Tisch-Kombinationen von Erlau**.



Ab Seite 88



ERLAU® CityLine





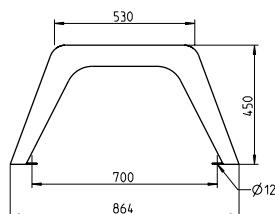
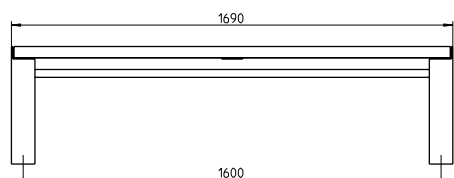
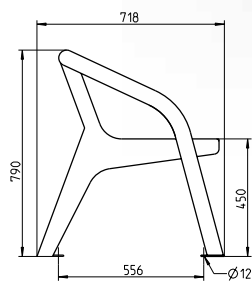
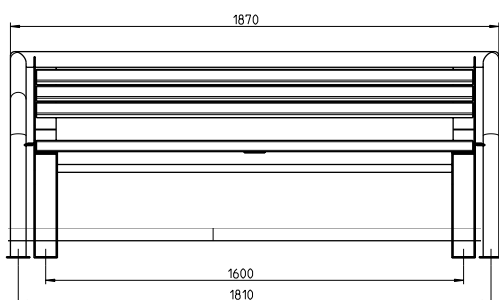


ERLAU® CityLine Plaza & Plaza Air

**Bank Plaza mit und ohne Rückenlehne.
Dynamischer Ausdruck. Kippt dennoch niemals um.**

- Mobil mit Befestigungsbohrung
- Lasergeschnittene Formteile und Rundrohr
- Metallteile feuerverzinkt und pulverbeschichtet
- Sitz- und Rückenfläche mit Bohlen aus Iroko (FSC-Zertifiziert)
- Äußere Bohle der Sitzfläche gerundet
- Maße Plaza
(B x T x H): 1.870 x 718 x 790 mm
- Maße Plaza ohne Rückenlehne
(B x T x H): 1.690 x 864 x 450 mm

Passende Abfallbehälter:
Ab Seite 114



BANK PLAZA		
Benennung	Mobil	
	Artikelnr.	Preis/ €
Plaza Iroko	54553.*	1.428,-
Plaza ohne RL Iroko	54556.*	1.050,-



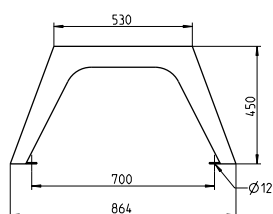
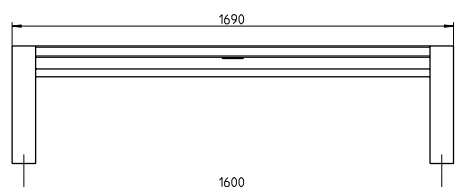
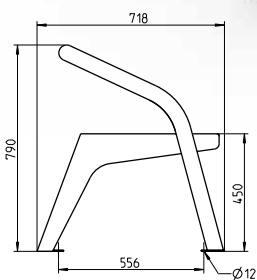
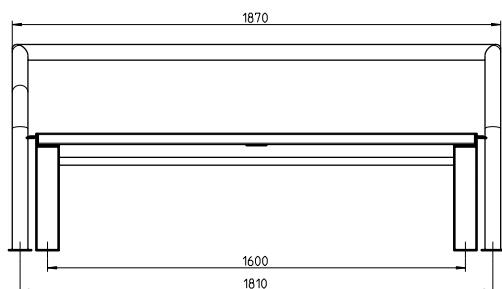
Bank Plaza Air mit und ohne Rückenlehne. Leicht und trotzdem schwer im Kommen.

- Mobil mit Befestigungsbohrung
- Lasergeschnittene Formteile und Rundrohr
- Metallteile feuerverzinkt und pulverbeschichtet
- Sitz- und Rückenfläche mit Bohlen aus Iroko (FSC-Zertifiziert)
- Maße Plaza Air
(B x T x H): 1.870 x 718 x 790 mm
- Maße Plaza Air ohne Rückenlehne
(B x T x H): 1.690 x 864 x 450 mm



Passende Abfallbehälter:

Ab Seite 114



BANK PLAZA AIR

Benennung	Mobil	
	Artikelnr.	Preis/ €
Plaza air Iroko	54554..*	1.071,-
Plaza air ohne RL Iroko	54555..*	987,-



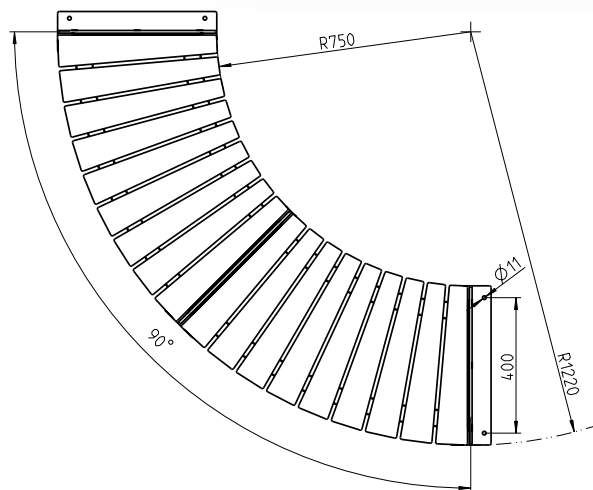
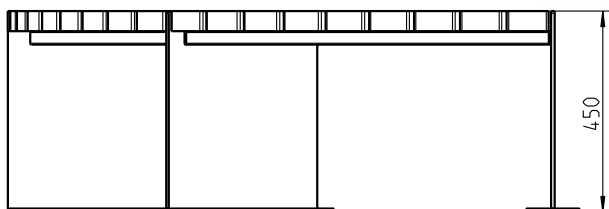
ERLAU® CityLine Luna

Bank Luna.
Schnörkellos und trotzdem kurvenreich.

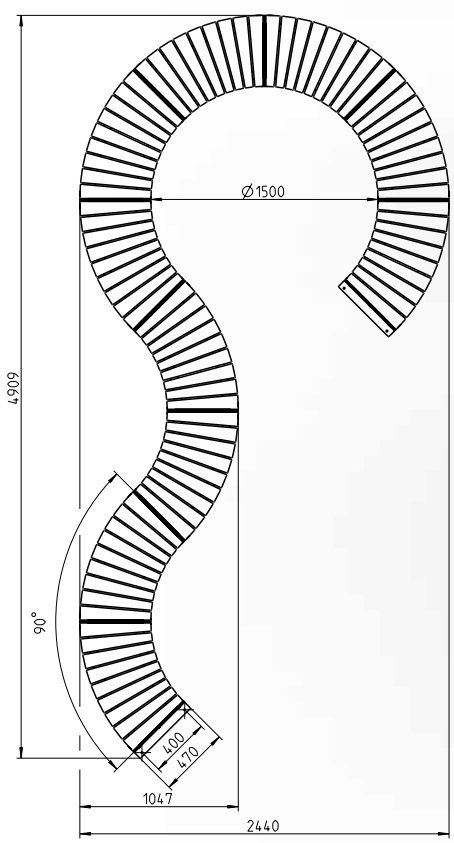
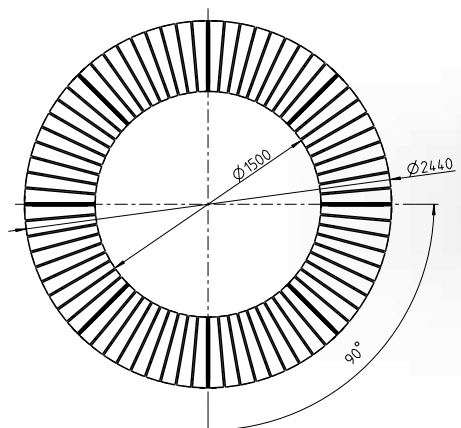
- 90°- Einzelelement – erweiterbar
- Füße mobil mit Befestigungsbohrung
- Metallteile feuerverzinkt und pulverbeschichtet
- Sitzfläche mit Bohlen aus Iroko (FSC-zertifiziert)
- Maße 90°-Einzelelement (B x T x H): 1.220 x 470 x 450 mm
- Durchmesser Vollkreis: 2.440 mm



Passende Abfallbehälter:
 Ab Seite 114



BANK LUNA		
Benennung	Mobil	
	Artikelnr.	Preis/ €
Luna 90° Element Iroko	54550..*	1.932,-





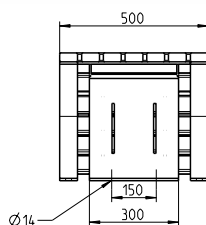
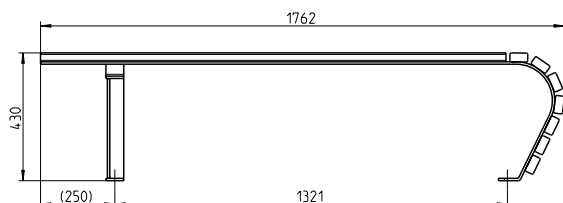
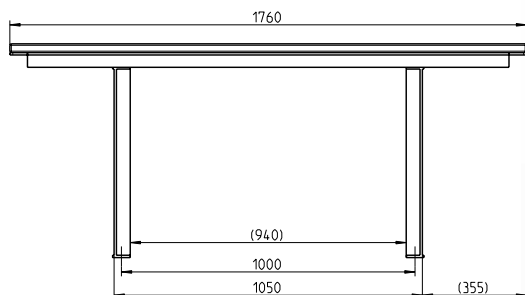
ERLAU® CityLine Fuego

Bank und Tisch Fuego.
Elegant im Auftritt, sicher im Stand.

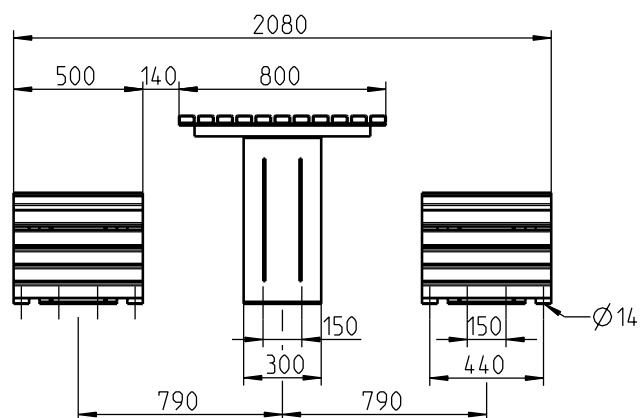
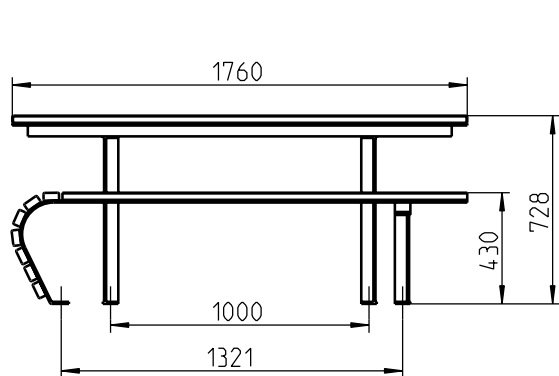
- Mobil mit Befestigungsbohrung
- Metallteile feuerverzinkt und pulverbeschichtet
- Sitz- und Tischfläche mit Bohlen aus Iroko (FSC-Zertifiziert)
- Maße Bank
(B x T x H): 1.760 x 500 x 430 mm
- Maße Tisch
(B x T x H): 1.760 x 800 x 728 mm



Passende Abfallbehälter:
Ab Seite 114



SITZGRUPPE FUEGO		
Benennung	Mobil	
	Artikelnr.	Preis/ €
Bank Fuego Iroko	54552..*	966,-
Tisch Fuego Iroko	54551..*	2.142,-





ERLAU® CityLine Estrella

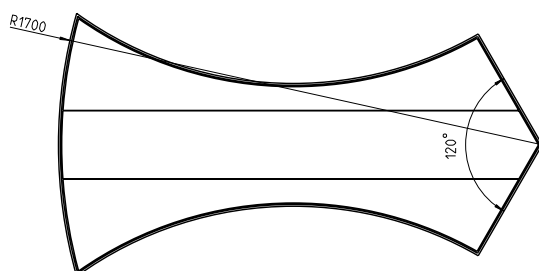
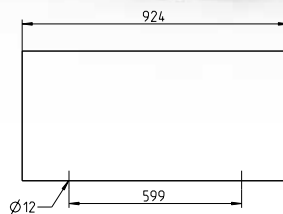
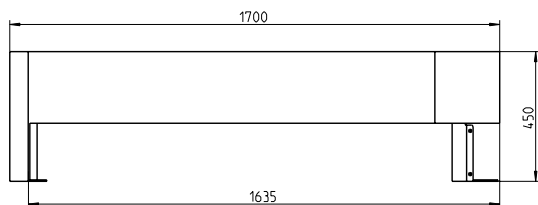
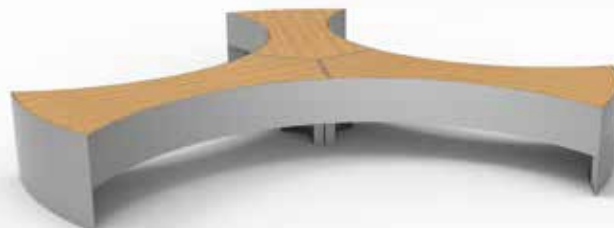
Bank Estrella.

Lässt jeden Platz erstrahlen.

- Einzelement – mit anderen kombinierbar
- Armierter Struktur
- Metallrahmen feuerverzinkt und pulverbeschichtet
- Sitzfläche durchgehend mit Bohlen aus Iroko (FSC-zertifiziert)
- Maße Einzelement (B x T x H): 1.700 x 924 x 450 mm
- Durchmesser sternförmige 3er-Gruppe: 3.400 mm

Passende Abfallbehälter:

Ab Seite 114



BANK ESTRELLA

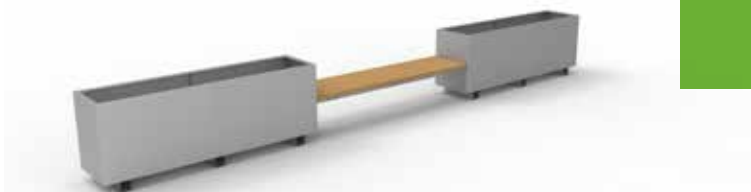
Benennung	Mobil	
	Artikelnr.	Preis/ €
Estrella Iroko	54549..*	1.932,-



ERLAU® CityLine Florano

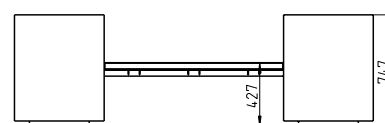
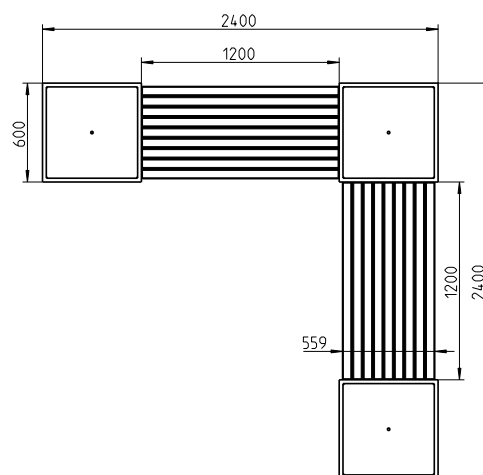
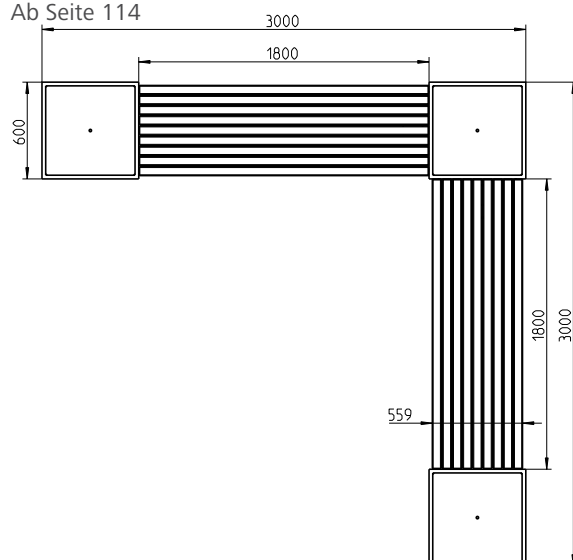
Pflanzschale Florano mit Bank.
Sitzten im Grünen, auch mitten in der Stadt.

- Kombination aus Pflanzbehälter und Sitzfläche
- Mobil mit Ablaufbohrung
- Metallteile feuerverzinkt und pulverbeschichtet
- Sitzfläche mit Bohlen aus Iroko (FSC-Zertifiziert)
- Maße Pflanzbehälter Florano mit 2 x Bank 120 / 2 x Bank 180 / Bank 120 + 180 (B x T x H): 600 x 600 x 747 mm
- Maße Pflanzbehälter Florano mit Bank 200 (B x T x H): 2.000 x 500 x 750 mm
- Maße Sitzfläche bei Florano mit Bank 120 oder 180 (B x T x H): 1.200 / 1.800 x 559 x 427 mm
- Maße Sitzfläche bei Florano mit 2 x Bank 200 (B x T x H): 2.000 x 500 x 445 mm



Passende Abfallbehälter:

Ab Seite 114



BANK UND PFLANZSCHALE FLORANO

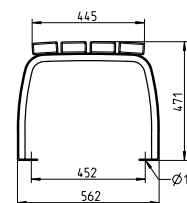
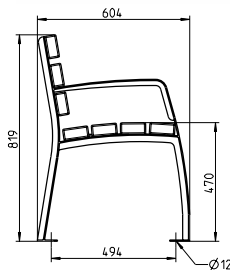
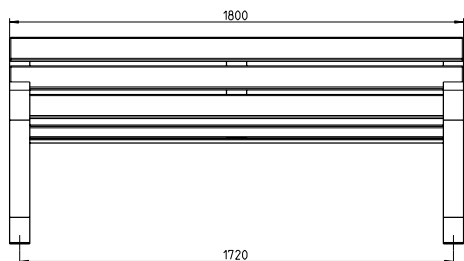
Benennung	Mobil	
	Artikelnr.	Preis/ €
Pflanzbehälter Florano mit 2x Bank 120 Iroko	54568..*	3.234,-
Pflanzbehälter Florano mit 2x Bank 180 Iroko	54569..*	3.696,-
Pflanzbehälter Florano mit Bank 120 + 180 Iroko	54570..*	4.158,-
Pflanzbehälter Florano 200x50x75 mit Bank 200 Iroko	54571..*	3.234,-

ERLAU® CityLine Verano

Bank, Stuhl und Sitzgruppe Verano.
Klassisch und vielseitig. Sitzen in all seinen Formen.


- Mobil mit Befestigungsbohrung
- Lasergeschnittene Formteile
- Metallteile feuerverzinkt und pulverbeschichtet
- Sitz- und Rückenfläche mit Bohlen aus Iroko (FSC-Zertifiziert)
- Maße Bank (B x T x H): 1.800 x 604 x 819 mm
- Maße Bank ohne Rückenlehne (B x T x H): 1.800 x 562 x 471 mm
- Maße Stuhl (B x T x H): 710 x 604 x 819 mm
- Maße Sitzgruppe (B x T x H): 2.000 x 604 x 819 mm

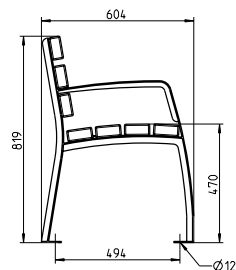
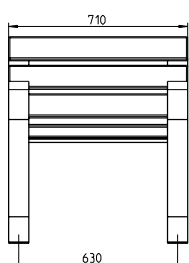
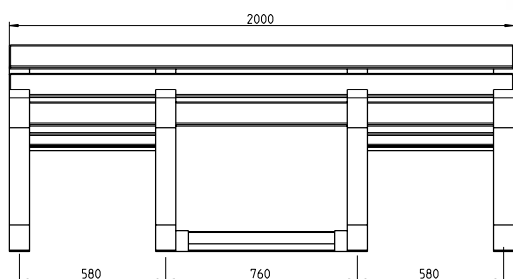
Passende Abfallbehälter:
 Ab Seite 114



BANK VERANO		
Benennung	Mobil	
	Artikelnr.	Preis/ €
Bank Verano mit Rückenlehne Iroko	54564.*	903,-
Bank Verano ohne Rückenlehne Iroko	54565.*	630,-



 PARKMÖGLICHKEIT FÜR ROLLATOREN



STUHL UND SITZGRUPPE VERANO		
Benennung	Mobil	
	Artikelnr.	Preis/ €
Stuhl Verano Iroko	54566..*	735,-
Sitzgruppe Verano Iroko	54567..*	1.764,-

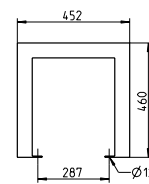
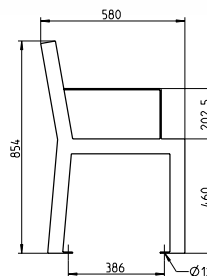
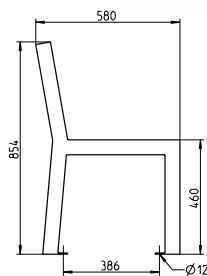
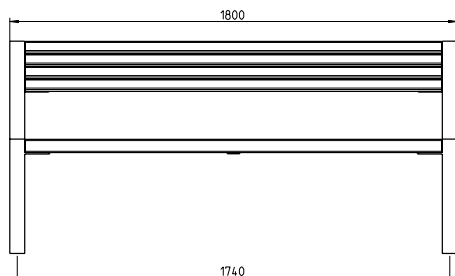


ERLAU® CityLine Patio

**Bank Patio. Die Bank für alle Fälle.
Passt immer und überall.**

- Mobil mit Befestigungsbohrung
- Metallteile feuerverzinkt und pulverbeschichtet
- Sitz- und Rückenfläche mit Bohlen aus Iroko (FSC-Zertifiziert)
- Maße Patio
- (B x T x H): 1.800 x 580 x 854 mm
- Maße Patio ohne Rückenlehne
- (B x T x H): 1.800 x 452 x 460 mm

Passende Abfallbehälter:
Ab Seite 114



BANK PATIO

Benennung	Mobil	
	Artikelnr.	Preis/ €
Bank Patio ohne Armlehne und mit Rückenlehne Iroko	54557..*	1.008,-
Bank Patio mit Armlehne und Rückenlehne Iroko	54558..*	1.197,-
Bank Patio ohne Armlehne und ohne Rückenlehne Iroko	54559..*	735,-

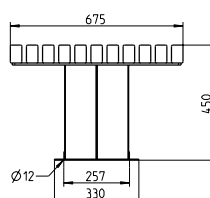
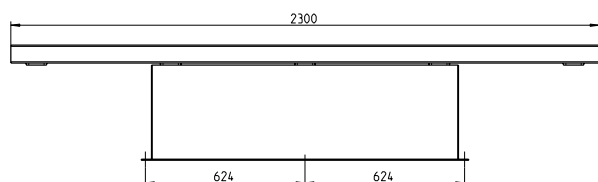
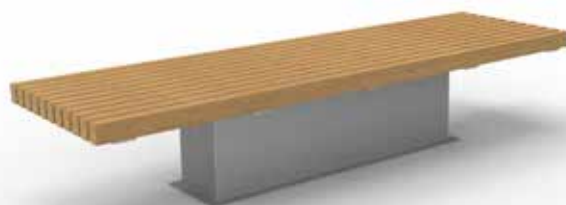


ERLAU® CityLine Pisa

**Bank Pisa. Ganz und gar nicht schief!
Geradlinig und massiv.**

- Ortsfest mit Befestigungsbohrung
- Verschweißte Unterkonstruktion, feuerverzinkt und pulverbeschichtet
- Sitzfläche mit Bohlen aus Iroko (FSC-Zertifiziert)
- Maße (B x T x H): 2.300 x 675 x 450 mm

Passende Abfallbehälter:
Ab Seite 114



BANK PISA		
Benennung	Mobil	
	Artikelnr.	Preis/ €
Bank Pisa Iroko	54560..*	1.533,-



ERLAU® CityLine Olbia

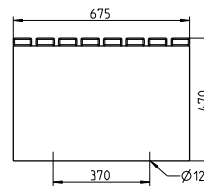
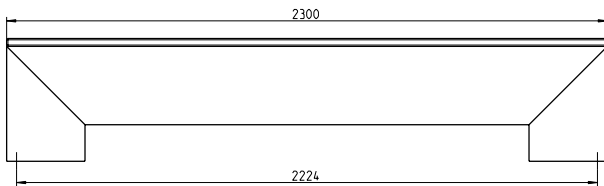
Bank Olbia. Think big!

Hier gibt es viel zu sehen und zu sitzen.

- Mobil mit Befestigungsbohrung
- Verschweißte Unterkonstruktion, feuerverzinkt und pulverbeschichtet
- Sitzfläche mit Bohlen aus Iroko (FSC-Zertifiziert)
- Maße (B x T x H): 2.300 x 675 x 470 mm

Passende Abfallbehälter:

Ab Seite 114



BANK OLBIA		
Benennung	Mobil	
	Artikelnr.	Preis/ €
Bank Olbia Iroko	54561..*	1.932,-



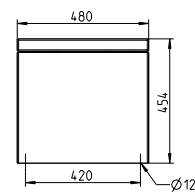
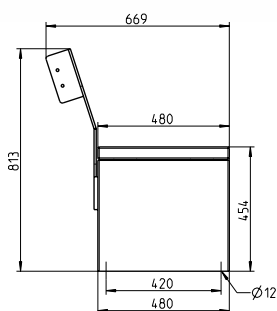
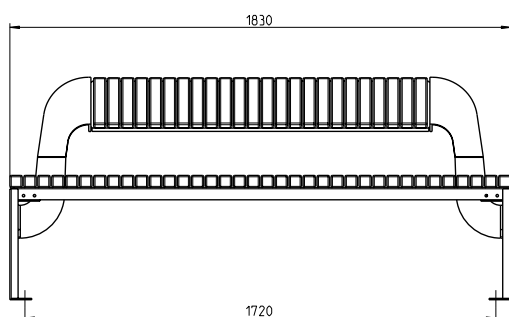
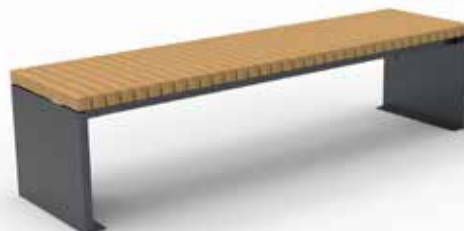
ERLAU® CityLine Andria

Bank Andria. Eleganz und Funktion sind die prägenden Attribute.

- Mobil mit Befestigungsbohrung
- Metallteile feuerverzinkt und pulverbeschichtet
- Sitz- und Rückenfläche mit Bohlen aus Iroko (FSC-Zertifiziert)
- Maße Andria
(B x T x H): 1.830 x 669 x 813 mm
- Maße Andria ohne Rückenlehne
(B x T x H): 1.830 x 480 x 454 mm

Passende Abfallbehälter:

Ab Seite 114



BANK ANDRIA		
Benennung	Mobil	
	Artikelnr.	Preis/ €
Andria mit Rückenlehne	54562..*	1.323,-
Andria ohne Rückenlehne	54563..*	1.134,-



ERLAU® CityLine Urbano

Betonbänke Urbano.

Ästhetische Vielfalt im urbanen Raum.
Ob organisch fließende Formen oder
markant kubische Gestaltung.

Die Polyvalenz des Materials Beton vereint
architektonischen Anspruch und
funktionalen Pragmatismus.



Ab 3.675,-







ERLAU® CityLine Urbano



1.113,-



1.659,-



**Haben wir Ihr
Interesse geweckt?**

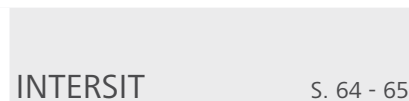
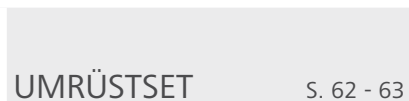
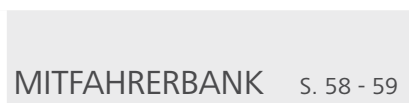
Fragen Sie uns direkt an.
objekteinrichtung@erlau.com



ERLAU® BÄNKE




10 TAGE SCHNELL-
LIEFERPROGRAMM





SIESTA HARMONY

Die Bank. Ein Klassiker der Freiraumgestaltung.

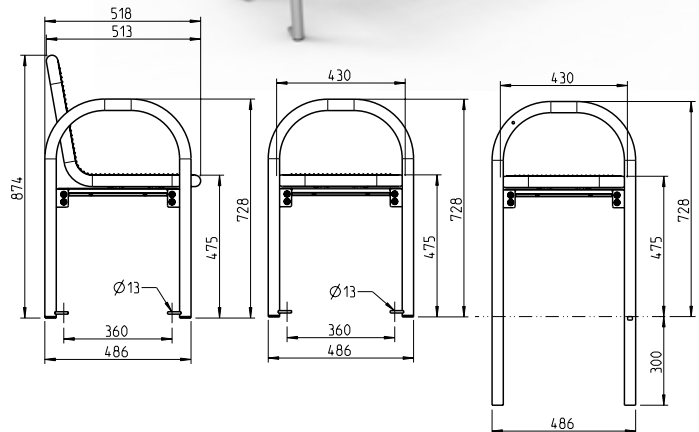
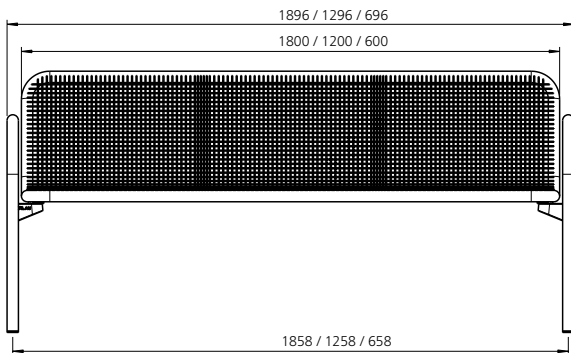
- Sitz- und Rückenflächen durchgehend mit Drahtgitter und Rundrohr, Durchmesser 38 mm
- Raster 15 x 15 mm, Drahtstärke 3,3 mm
- Rasterverdichtungen zur Platzeinteilung und Stabilisierung
- Bogenförmiger Rundrohrfuß Durchmesser 38 mm, dient gleichzeitig als Armlehne
- Alle Metallteile wirbelgesintert mit Polyamid-Rilsan, Beschichtungsdicke mind. 350 µm
- Bei der ortsfesten Ausführung sind die FüÙe feuerverzinkt und pulverbeschichtet
- Adaptionssset zur Verbindung von Sitz- und Fußteil

Passende Tische

Ab Seite 98

Passende Abfallbehälter:

Ab Seite 114



SIESTA HARMONY MIT RÜCKENLEHNE				
Benennung	Mobil		Ortsfest	
	Artikelnr.	Preis/ €	Artikelnr.	Preis/ €
3-sitzig	54111..*	633,-	54114..*	719,-
2-sitzig	54260..*	570,-	54113..*	656,-
1-sitzig	54261..*	459,-	54374..*	545,-

SIESTA HARMONY OHNE RÜCKENLEHNE				
Benennung	Mobil		Ortsfest	
	Artikelnr.	Preis/ €	Artikelnr.	Preis/ €
3-sitzig	54112..*	508,-	54115..*	594,-
2-sitzig	54375..*	496,-	54376..*	582,-
1-sitzig	54377..*	422,-	54378..*	508,-





SIESTA STYLE

Die Bank. Ein Klassiker der Freiraumgestaltung.

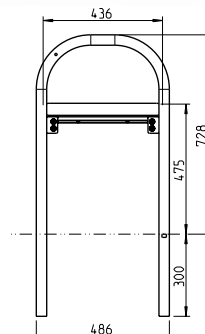
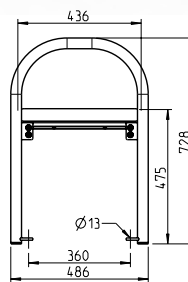
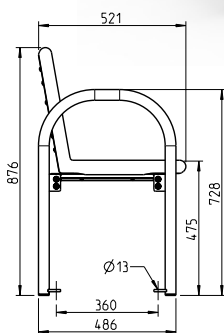
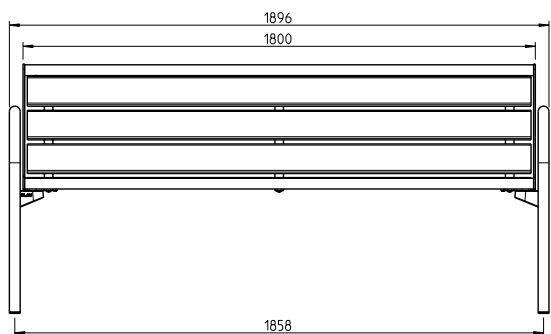
- Rahmen aus Laserschnitt-Formteilen und Rundrohr, Durchmesser 38 mm
- Einsatz aus verschiedenen Materialien wählbar
- Bogenförmiger Rundrohrfuß, Durchmesser 38 mm, dient gleichzeitig als Armlehne
- Alle Metallteile wirbelgesintert mit Polyamid-Rilsan, Beschichtungsdicke mind. 350 µm
- Bei der ortsfesten Ausführung sind die FüÙe feuerverzinkt und pulverbeschichtet
- Adaptionset zur Verbindung von Sitz- und Fußteil

Passende Tische

Ab Seite 98

Passende Abfallbehälter:

Ab Seite 114



SIESTA STYLE MIT RÜCKENLEHNE, 3-SITZIG				
Benennung	Mobil		Ortsfest	
	Artikelnr.	Preis/ €	Artikelnr.	Preis/ €
Drahtgitter	54116..*	831,-	54379..*	917,-
Bambus dunkel	54259..*	947,-	54380..*	1.033,-
Bambus hell	54119..*	711,-	54381..*	797,-
Recyclingkunststoff	54117..*	831,-	54382..*	917,-
Pagholz	54118..*	1.059,-	54383..*	1.145,-
Accoya	54385..*	993,-	54384..*	1.079,-

SIESTA STYLE OHNE RÜCKENLEHNE, 3-SITZIG				
Benennung	Mobil		Ortsfest	
	Artikelnr.	Preis/ €	Artikelnr.	Preis/ €
Drahtgitter	54386..*	635,-	54392..*	721,-
Bambus dunkel	54387..*	693,-	54393..*	779,-
Bambus hell	54388..*	575,-	54394..*	661,-
Recyclingkunststoff	54389..*	635,-	54395..*	721,-
Pagholz	54390..*	749,-	54396..*	835,-
Accoya	54391..*	716,-	54397..*	802,-



EASY ACCESS

SIESTA HARMONY CARE

Die Bank. Ein Klassiker der Freiraumgestaltung.

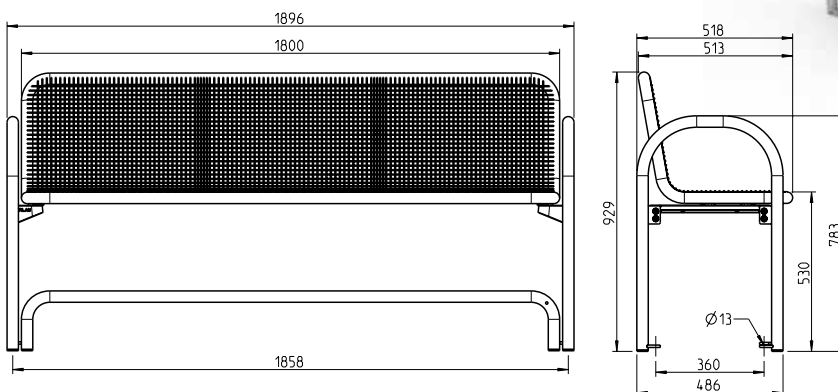
- Erleichtertes Aufstehen, auch für körperlich eingeschränkte Personen, dank erhöhter Sitzfläche auf 530 mm
- Füße können bequem auf dem Fußrohr platziert werden
- Sitz- und Rückenflächen durchgehend mit Drahtgitter und Rundrohr, Durchmesser 38 mm
- Raster 15 x 15 mm, Drahtstärke 3,3 mm
- Rasterverdichtungen zur Platzeinteilung und Stabilisierung
- Bogenförmiger Rundrohrfuß Durchmesser 38 mm, dient gleichzeitig als Armlehne
- Füße und Sitzfläche wirbelgesintert mit Polyamid-Rilsan, Beschichtungsdicke mind. 350 µm
- Fußabstellrohr komplett feuerverzinkt
- Adaptionset zur Verbindung von Sitz- und Fußteil

Passende Tische

Ab Seite 98

Passende Abfallbehälter:

Ab Seite 114



SIESTA HARMONY CARE MIT RÜCKENLEHNE, MOBIL

Benennung	Artikelnr.	Preis/ €
3-sitzig	54622..*	877,-

Hebsacker GbR Spielplatzwelten, Stadt- u. Parkmöblierung * 70771 Leinf.-Echterdingen * Tel.: 0711-795258, Fax 796758 * info@hebsacker-gbr.de * www.hebsacker-gbr.de



Schnelllieferprogramm: 10 Tage



4-6 Wochen

RAL nach Wahl auf Anfrage

SIESTA STYLE CARE

Die Bank. Ein Klassiker der Freiraumgestaltung.

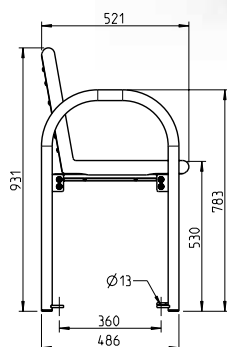
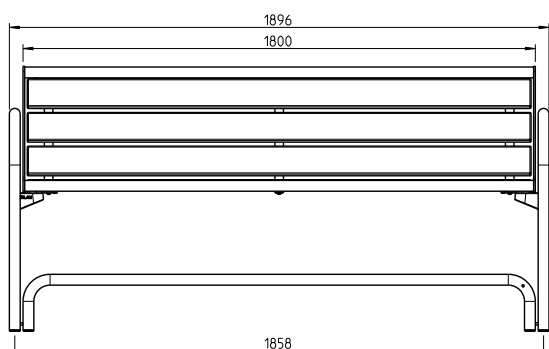
- Erleichtertes Aufstehen, auch für körperlich eingeschränkte Personen, dank erhöhter Sitzfläche auf 530 mm
- Füße können bequem auf dem Fußrohr platziert werden
- Rahmen aus Laserschnitt-Formteilen und Rundrohr, Durchmesser 38 mm
- Einsatz aus verschiedenen Materialien wählbar
- Bogenförmiger Rundrohrfuß, Durchmesser 38 mm, dient gleichzeitig als Armlehne
- Füße und Sitzfläche wirbelgesintert mit Polyamid-Rilsan, Beschichtungsdicke mind. 350 µm
- Fußabstellrohr komplett feuerverzinkt
- Adaptionssset zur Verbindung von Sitz- und Fußteil

Passende Tische

Ab Seite 98

Passende Abfallbehälter:

Ab Seite 114



SIESTA STYLE CARE MIT RÜCKENLEHNE, MOBIL, 3-SITZIG

Benennung	Artikelnr.	Preis/ €
Drahtgitter	54623..*	1.075,-
Bambus dunkel	54624..*	1.191,-
Bambus hell	54625..*	955,-
Recyclingkunststoff	54626..*	1.075,-
Pagholz	54627..*	1.303,-
Accoya	54628..*	1.237,-



STELLA HARMONY

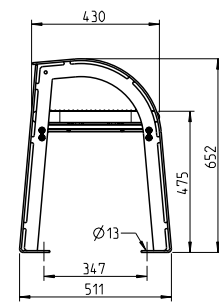
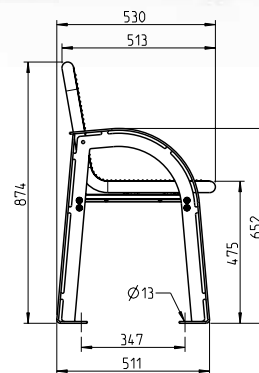
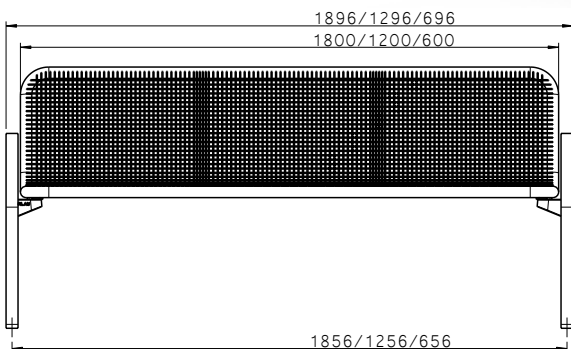
**Verspielt und dennoch bodenständig.
Legt immer einen starken Auftritt hin.**

- Sitz- und Rückenflächen durchgehend mit Drahtgitter und Rundrohr, Durchmesser 38 mm
- Raster 15 x 15 mm, Drahtstärke 3,3 mm
- Rasterverdichtungen zur Platzeinteilung und Stabilisierung
- Fuß aus Laserschnitt-Formteil, abgewinkelt und bogenförmig gestaltet, dient gleichzeitig als Armlehne
- Wirbelgesintert mit Polyamid-Rilsan, Beschichtungsdicke mind. 350 µm
- Adaptionssset zur Verbindung von Sitz- und Fußteil
- Fuß feuerverzinkt und pulverbeschichtet

Passende Tische
Ab Seite 98

Passende Abfallbehälter:
Ab Seite 114

Bodenankerset: 46,- (2x pro Bank)
Artikelnr.: 5006938



STELLA HARMONY MIT RÜCKENLEHNE

Benennung	Mobil		Mit Bodenanker	
	Artikelnr.	Preis/ €	Artikelnr.	Preis/ €
3-sitzig	54127..*	819,-	-	911,-
2-sitzig	54398..*	756,-	-	848,-
1-sitzig	54399..*	645,-	-	737,-

STELLA HARMONY OHNE RÜCKENLEHNE

Benennung	Mobil		Mit Bodenanker	
	Artikelnr.	Preis/ €	Artikelnr.	Preis/ €
3-sitzig	54400..*	694,-	-	786,-
2-sitzig	54401..*	682,-	-	774,-
1-sitzig	54402..*	608,-	-	700,-





STELLA STYLE

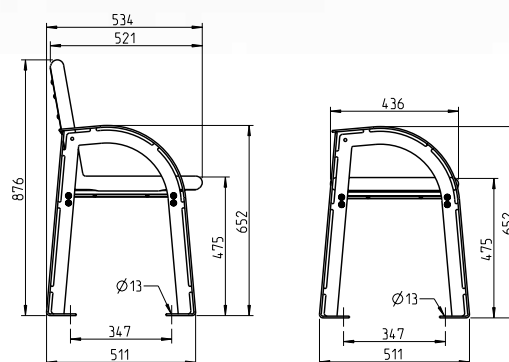
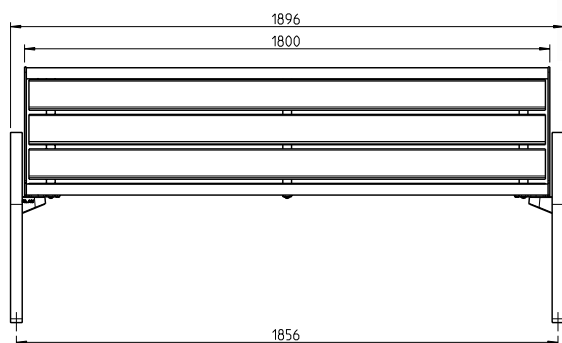
**Verspielt und dennoch bodenständig.
Legt immer einen starken Auftritt hin.**

- Rahmen aus Laserschnitt-Formteilen und Rundrohr, Durchmesser 38 mm
- Einsatz aus verschiedenen Materialien wählbar
- Fuß aus Laserschnitt-Formteil, abgewinkelt und bogenförmig gestaltet, dient gleichzeitig als Armlehne
- Wirbelgesintert mit Polyamid-Rilsan, Beschichtungsdicke mind. 350 µm
- Adaptionset zur Verbindung von Sitz- und Fußteil
- Fuß feuerverzinkt und pulverbeschichtet

Passende Tische
Ab Seite 98

Passende Abfallbehälter:
Ab Seite 114

Bodenankerset: 46,- (2x pro Bank)
Artikelnr.: 5006938



STELLA STYLE MIT RÜCKENLEHNE, 3-SITZIG

Benennung	Mobil		Mit Bodenanker	
	Artikelnr.	Preis/ €	Artikelnr.	Preis/ €
Drahtgitter	54128..*	1.017,-	-	1.109,-
Bambus dunkel	54403..*	1.133,-	-	1.225,-
Bambus hell	54404..*	897,-	-	989,-
Recyclingkunststoff	54405..*	1.017,-	-	1.109,-
Pagholz	54129..*	1.245,-	-	1.337,-
Accoya	54406..*	1.179,-	-	1.271,-

STELLA STYLE OHNE RÜCKENLEHNE, 3-SITZIG

Benennung	Mobil		Mit Bodenanker	
	Artikelnr.	Preis/ €	Artikelnr.	Preis/ €
Drahtgitter	54407..*	821,-	-	913,-
Bambus dunkel	54408..*	879,-	-	971,-
Bambus hell	54409..*	761,-	-	853,-
Recyclingkunststoff	54410..*	821,-	-	913,-
Pagholz	54411..*	935,-	-	1.027,-
Accoya	54412..*	902,-	-	994,-



CHARISMA HARMONY

Flexibel und zeitlos.

Ein verlässlicher Partner in allen Lagen.

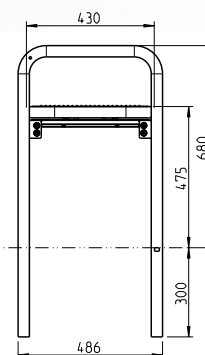
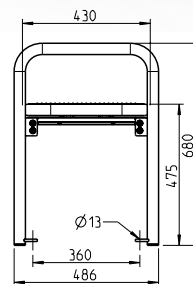
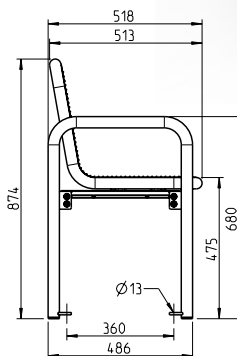
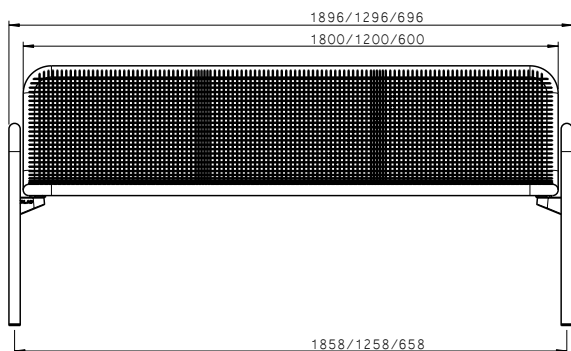
- Sitz- und Rückenflächen durchgehend mit Drahtgitter und Rundrohr, Durchmesser 38 mm
- Raster 15 x 15 mm, Drahtstärke 3,3 mm
- Rasterverdichtungen zur Platzeinteilung und Stabilisierung
- Gebogener Rundrohrfuß Durchmesser 38 mm, dient gleichzeitig als Armlehne
- Alle Metallteile wirbelgesintert mit Polyamid-Rilsan, Beschichtungsdicke mind. 350 µm
- Bei der ortsfesten Ausführung sind die FüÙe feuerverzinkt und pulverbeschichtet
- Adaptionssset zur Verbindung von Sitz- und Fußteil

Passende Tische

Ab Seite 98

Passende Abfallbehälter:

Ab Seite 114



CHARISMA HARMONY MIT RÜCKENLEHNE				
Benennung	Mobil		Ortsfest	
	Artikelnr.	Preis/ €	Artikelnr.	Preis/ €
3-sitzig	54120..*	635,-	54413..*	721,-
2-sitzig	54414..*	572,-	54415..*	658,-
1-sitzig	54416..*	461,-	54417..*	547,-

CHARISMA HARMONY OHNE RÜCKENLEHNE				
Benennung	Mobil		Ortsfest	
	Artikelnr.	Preis/ €	Artikelnr.	Preis/ €
3-sitzig	54418..*	510,-	54419..*	596,-
2-sitzig	54420..*	498,-	54421..*	584,-
1-sitzig	54422..*	424,-	54423..*	510,-





CHARISMA STYLE

Flexibel und zeitlos.

Ein verlässlicher Partner in allen Lagen.

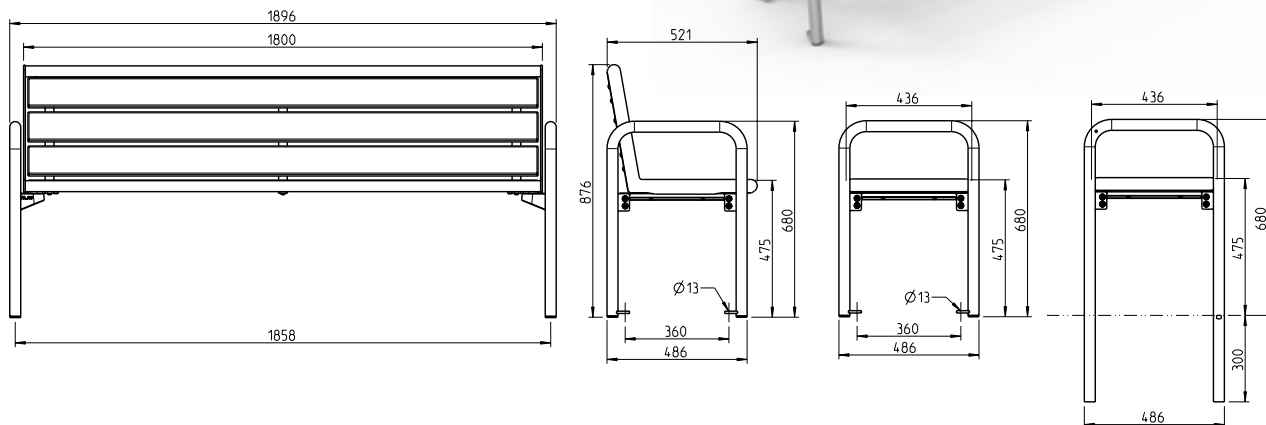
- Rahmen aus Laserschnitt-Formteilen und Rundrohr, Durchmesser 38 mm
- Einsatz aus verschiedenen Materialien wählbar
- Gebogener Rundrohrfuß, Durchmesser 38 mm, dient gleichzeitig als Armlehne
- Alle Metallteile wirbelgesintert mit Polyamid-Rilsan, Beschichtungsdicke mind. 350 µm
- Bei der ortsfesten Ausführung sind die FüÙe feuerverzinkt und pulverbeschichtet
- Adaptionset zur Verbindung von Sitz- und Fußteil

Passende Tische

Ab Seite 98

Passende Abfallbehälter:

Ab Seite 114



CHARISMA STYLE MIT RÜCKENLEHNE, 3-SITZIG				
Benennung	Mobil		Ortsfest	
	Artikelnr.	Preis/ €	Artikelnr.	Preis/ €
Drahtgitter	54121..*	833,-	54424..*	919,-
Bambus dunkel	54126..*	949,-	54425..*	1.035,-
Bambus hell	54125..*	713,-	54426..*	799,-
Recyclingkunststoff	54123..*	833,-	54427..*	919,-
Pagholz	54124..*	1.061,-	54428..*	1.147,-
Accoya	54430..*	995,-	54429..*	1.081,-

CHARISMA STYLE OHNE RÜCKENLEHNE, 3-SITZIG				
Benennung	Mobil		Ortsfest	
	Artikelnr.	Preis/ €	Artikelnr.	Preis/ €
Drahtgitter	54498..*	637,-	54431..*	723,-
Bambus dunkel	54533..*	695,-	54432..*	781,-
Bambus hell	54534..*	577,-	54433..*	663,-
Recyclingkunststoff	54535..*	637,-	54434..*	723,-
Pagholz	54536..*	751,-	54435..*	837,-
Accoya	54537..*	718,-	54436..*	804,-



EASY ACCESS

CHARISMA HARMONY CARE

Flexibel und zeitlos.

Ein verlässlicher Partner in allen Lagen.

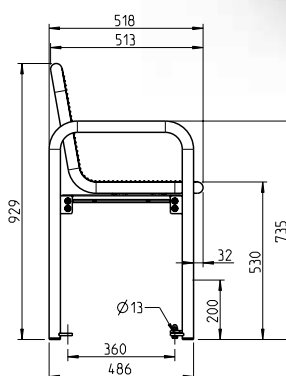
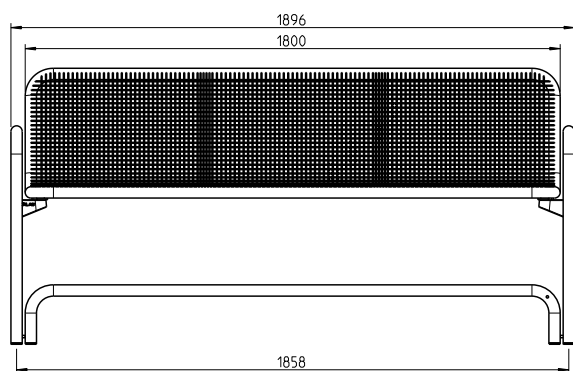
- Erleichtertes Aufstehen, auch für körperlich eingeschränkte Personen, dank erhöhter Sitzfläche auf 530 mm
- Füße können bequem auf dem Fußrohr platziert werden
- Sitz- und Rückenflächen durchgehend mit Drahtgitter und Rundrohr, Durchmesser 38 mm
- Raster 15 x 15 mm, Drahtstärke 3,3 mm
- Rasterverdichtungen zur Platzeinteilung und Stabilisierung
- Gebogener Rundrohrfuß Durchmesser 38 mm, dient gleichzeitig als Armlehne
- Füße und Sitzfläche wirbelgesintert mit Polyamid-Rilsan, Beschichtungsdicke mind. 350 µm
- Fußabstellrohr komplett feuerverzinkt • Adaptionssset zur Verbindung von Sitz- und Fußteil

Passende Tische

Ab Seite 98

Passende Abfallbehälter:

Ab Seite 114



CHARISMA HARMONY CARE MIT RÜCKENLEHNE, MOBIL

Benennung	Artikelnr.	Preis/ €
3-sitzig	54629..*	879,-

Hebsacker GbR Spielplatzwelten, Stadt- u. Parkmöblierung * 70771 Leinf.-Echterdingen * Tel.: 0711-795258, Fax 796758 * info@hebsacker-gbr.de * www.hebsacker-gbr.de



Schnelllieferprogramm: 10 Tage



4-6 Wochen

RAL nach Wahl auf Anfrage



CHARISMA STYLE CARE

Flexibel und zeitlos.

Ein verlässlicher Partner in allen Lagen.

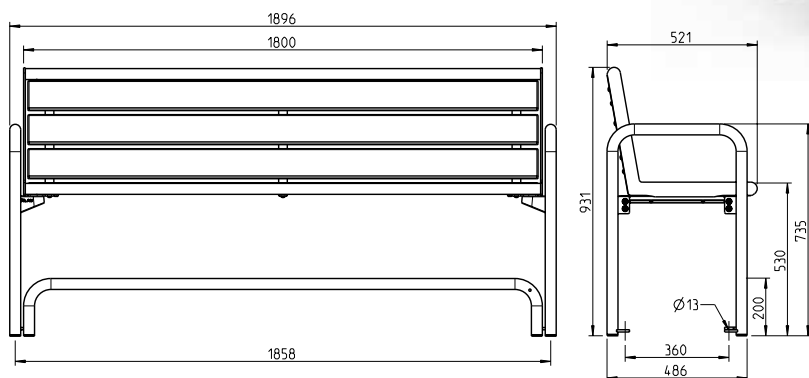
- Erleichtertes Aufstehen, auch für körperlich eingeschränkte Personen, dank erhöhter Sitzfläche auf 530 mm
- Füße können bequem auf dem Fußrohr platziert werden
- Rahmen aus Laserschnitt-Formteilen und Rundrohr, Durchmesser 38 mm
- Einsatz aus verschiedenen Materialien wählbar
- Gebogener Rundrohrfuß, Durchmesser 38 mm, dient gleichzeitig als Armlehne
- Füße und Sitzfläche wirbelgesintert mit Polyamid-Rilsan, Beschichtungsdicke mind. 350 µm
- Fußabstellrohr komplett feuerverzinkt
- Adaptionssset zur Verbindung von Sitz- und Fußteil

Passende Tische

Ab Seite 98

Passende Abfallbehälter:

Ab Seite 114



CHARISMA STYLE CARE MIT RÜCKENLEHNE, 3-SITZIG, MOBIL

Benennung	Artikelnr.	Preis/ €
Drahtgitter	54630..*	1.077,-
Bambus dunkel	54631..*	1.193,-
Bambus hell	54632..*	957,-
Recyclingkunststoff	54633..*	1.077,-
Pagholz	54634..*	1.305,-
Accoya	54635..*	1.239,-



PIAZZA PLUS HARMONY

Das prägende Design überzeugt durch konsequente Linienführung als perfekte Symbiose von Form und Funktion.

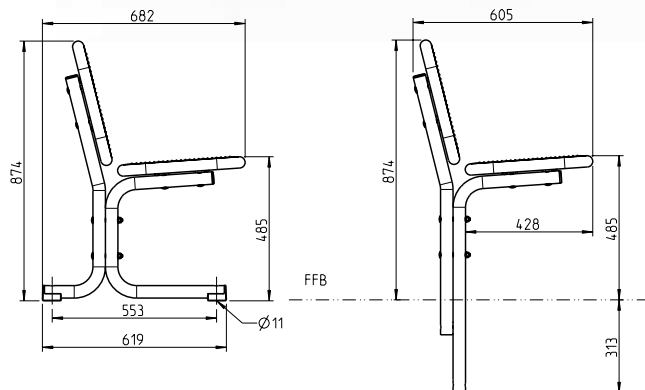
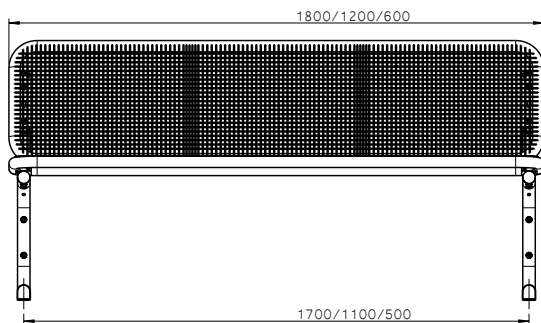
- Sitz- bzw. Rückenteil aus Drahtgitter und Rundrohr, Durchmesser 38 mm
- Raster 15 x 15 mm, Drahtstärke 3,3 mm
- Rasterverdichtungen zur Platzeinteilung und Stabilisierung
- Wirbelgesintert mit Polyamid-Rilsan, Beschichtungsdicke mind. 350 µm
- Gebogener Rohrfuß, Durchmesser 42 mm
- Fuß feuerverzinkt und pulverbeschichtet

Passender Tisch Tabula Harmony

Auf Seite 104

Passende Abfallbehälter:

Ab Seite 114



PIAZZA PLUS HARMONY MIT RÜCKENLEHNE

Benennung	Mobil		Ortsfest	
	Artikelnr.	Preis/ €	Artikelnr.	Preis/ €
3-sitzig	54144..*	865,-	54142..*	833,-
2-sitzig	54143..*	841,-	54141..*	809,-
1-sitzig	-	693,-	-	661,-



PIAZZA PLUS STYLE

Das prägende Design überzeugt durch konsequente Linienführung als perfekte Symbiose von Form und Funktion.

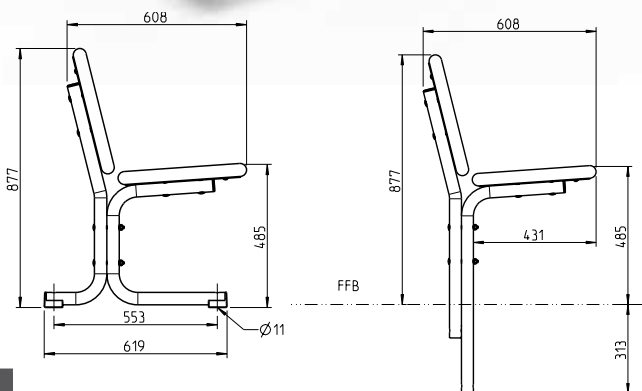
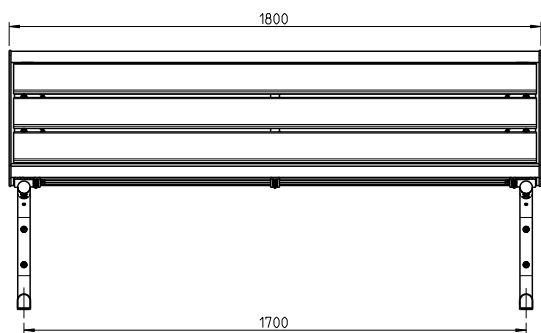
- Rahmen aus Laserschnitt-Formteilen und Rundrohr, Durchmesser 38 mm
- Einsatz aus verschiedenen Materialien wählbar
- Wirbelgesintert mit Polyamid-Rilsan, Beschichtungsdicke mind. 350 µm
- Gebogener Rohrfuß, Durchmesser 42 mm
- Fuß feuerverzinkt und pulverbeschichtet

Passender Tisch Tabula Style

Auf Seite 105

Passende Abfallbehälter:

Ab Seite 114



PIAZZA PLUS STYLE MIT RÜCKENLEHNE, 3-SITZIG

Benennung	Mobil		Ortsfest	
	Artikelnr.	Preis/ €	Artikelnr.	Preis/ €
Drahtgitter	54437..*	1.119,-	54145..*	1.087,-
Bambus dunkel	54438..*	1.235,-	54442..*	1.203,-
Bambus hell	54439..*	999,-	54443..*	967,-
Recyclingkunststoff	-	1.119,-	54146..*	1.087,-
Pagholz	54440..*	1.347,-	54444..*	1.315,-
Accoya	54441..*	1.281,-	54445..*	1.249,-



TISCH BANK KOMBINATIONEN
BARRIEREFREI MÖGLICH

PRIMAVERA HARMONY

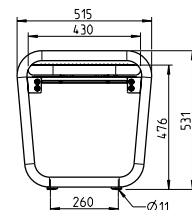
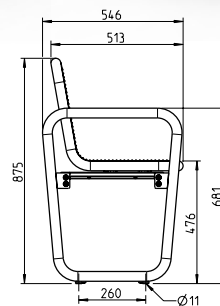
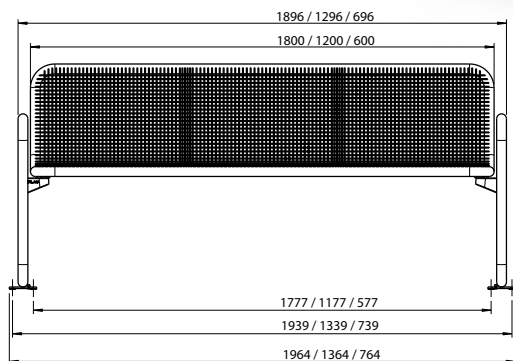
Leicht und freundlich. Passt sich ihrer Umgebung harmonisch an und macht stets eine gute Figur.

- Sitz- und Rückenflächen durchgehend mit Drahtgitter und Rundrohr, Durchmesser 38 mm
- Raster 15 x 15 mm, Drahtstärke 3,3 mm
- Rasterverdichtungen zur Platzeinteilung und Stabilisierung
- Fuß mit Armlehne oder ohne Armlehne, mobil mit Befestigungslaschen (muss verankert werden)
- Alle Metallteile wirbelgesintert mit Polyamid-Rilsan, Beschichtungsdicke mind. 350 µm
- Adaptionset zur Verbindung von Sitz- und Fußteil

Passender Tisch Primavera Maxi Harmony
Auf Seite 110

Passende Abfallbehälter:
Ab Seite 114

Bodenankerset: 46,- (2x pro Bank)
Artikelnr.: 5006938



PRIMAVERA HARMONY MIT RÜCKENLEHNE				
Benennung	Mobil		Mit Bodenanker	
	Artikelnr.	Preis/ €	Artikelnr.	Preis/ €
3-sitzig mit Armlehne	54468..*	733,-	-	825,-
3-sitzig ohne Armlehne	54132..*	685,-	-	777,-
2-sitzig mit Armlehne	-	670,-	-	762,-
2-sitzig ohne Armlehne	-	622,-	-	714,-
1-sitzig mit Armlehne	-	559,-	-	651,-
1-sitzig ohne Armlehne	-	511,-	-	603,-

PRIMAVERA HARMONY OHNE RÜCKENLEHNE				
Benennung	Mobil		Mit Bodenanker	
	Artikelnr.	Preis/ €	Artikelnr.	Preis/ €
3-sitzig mit Armlehne	54469..*	608,-	-	700,-
3-sitzig ohne Armlehne	54133..*	560,-	-	652,-
2-sitzig mit Armlehne	-	596,-	-	688,-
2-sitzig ohne Armlehne	-	548,-	-	640,-
1-sitzig mit Armlehne	-	522,-	-	614,-
1-sitzig ohne Armlehne	-	474,-	-	566,-





PRIMAVERA STYLE

Leicht und freundlich. Passt sich ihrer Umgebung harmonisch an und macht stets eine gute Figur.

- Rahmen aus Laserschnitt-Formteilen und Rundrohr, Durchmesser 38 mm
- Einsatz aus verschiedenen Materialien wählbar
- Fuß mit Armlehne oder ohne Armlehne, mobil mit Befestigungslaschen (muss verankert werden)
- Alle Metallteile wirbelgesintert mit Polyamid-Rilsan, Beschichtungsdicke mind. 350 µm
- Adaptionset zur Verbindung von Sitz- und Fußteil

PRIMAVERA STYLE MIT RÜCKENLEHNE, 3-SITZIG

Benennung	Mobil		Mit Bodenanker	
	Artikelnr.	Preis/ €	Artikelnr.	Preis/ €
Drahtgitter mit Armlehne	54470..*	931,-	-	1.023,-
Drahtgitter ohne Armlehne	54474..*	883,-	-	975,-
Bambus dunkel mit Armlehne	54471..*	1.047,-	-	1.139,-
Bambus dunkel ohne Armlehne	54475..*	999,-	-	1.091,-
Bambus hell mit Armlehne	54262..*	811,-	-	903,-
Bambus hell ohne Armlehne	54258..*	763,-	-	855,-
Recyclingkunststoff mit Armlehne	54472..*	931,-	-	1.023,-
Recyclingkunststoff ohne Armlehne	54476..*	883,-	-	975,-
Pagholz mit Armlehne	54134..*	1.159,-	-	1.251,-
Pagholz ohne Armlehne	54477..*	1.111,-	-	1.203,-
Accoya mit Armlehne	54473..*	1.093,-	-	1.185,-
Accoya ohne Armlehne	54478..*	1.045,-	-	1.137,-

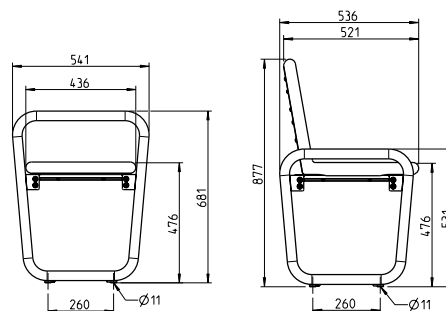
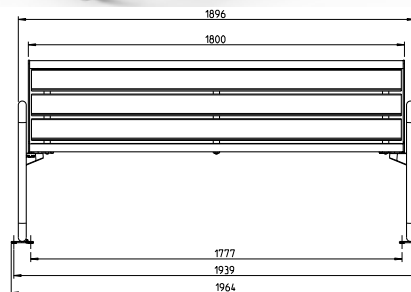
PRIMAVERA STYLE OHNE RÜCKENLEHNE, 3-SITZIG

Benennung	Mobil		Mit Bodenanker	
	Artikelnr.	Preis/ €	Artikelnr.	Preis/ €
Drahtgitter mit Armlehne	54479..*	735,-	-	827,-
Drahtgitter ohne Armlehne	54485..*	687,-	-	779,-
Bambus dunkel mit Armlehne	54480..*	793,-	-	885,-
Bambus dunkel ohne Armlehne	54486..*	745,-	-	837,-
Bambus hell mit Armlehne	54481..*	675,-	-	767,-
Bambus hell ohne Armlehne	54263..*	627,-	-	719,-
Recyclingkunststoff mit Armlehne	54482..*	735,-	-	827,-
Recyclingkunststoff ohne Armlehne	54487..*	687,-	-	779,-
Pagholz mit Armlehne	54483..*	849,-	-	941,-
Pagholz ohne Armlehne	54488..*	801,-	-	893,-
Accoya mit Armlehne	54484..*	816,-	-	908,-
Accoya ohne Armlehne	54489..*	768,-	-	860,-

Passender Tisch Primavera Maxi Style
Auf Seite 111

Passende Abfallbehälter:
Ab Seite 114

Bodenankerset: **46,- (2x pro Bank)**
Artikelnr: 5006938





QUADRI HARMONY

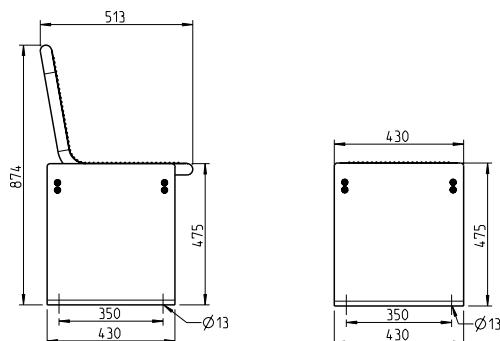
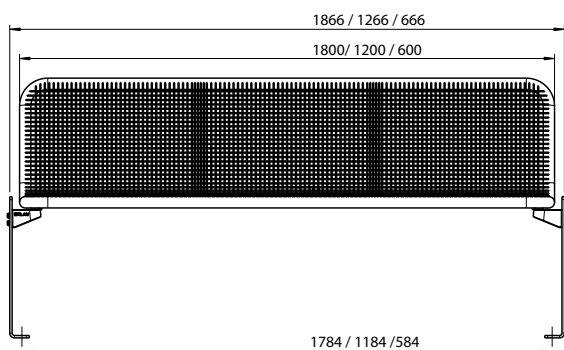
Kraftvoll und geradlinig. Eine Bank, deren nobles Wesen durch Funktionalität und Schnörkellosigkeit besticht.

- Sitz- und Rückenflächen durchgehend mit Drahtgitter und Rundrohr, Durchmesser 38 mm
- Raster 15 x 15 mm, Drahtstärke 3,3 mm
- Rasterverdichtungen zur Platzeinteilung und Stabilisierung
- Alle Metallteile wirbelgesintert mit Polyamid-Rilsan, Beschichtungsdicke mind. 350 µm
- Fuß aus Laserschnitt-Formteil, abgewinkelt und rechteckig gestaltet
- mobil gebohrt
- Fuß komplett feuerverzinkt und pulverbeschichtet
- Adaptionset zur Verbindung von Sitz- und Fußteil
- Bodenankerset optional

Passender Tisch Quadri Maxi Harmony
Auf Seite 108

Passende Abfallbehälter:
Ab Seite 114

Bodenankerset: 46,- (2x pro Bank)
Artikelnr: 5006938



QUADRI HARMONY MIT RÜCKENLEHNE				
Benennung	Mobil		Mit Bodenanker	
	Artikelnr.	Preis/ €	Artikelnr.	Preis/ €
3-sitzig	54490..*	747,-	-	839,-
2-sitzig	-	684,-	-	776,-
1-sitzig	-	573,-	-	665,-

QUADRI HARMONY OHNE RÜCKENLEHNE				
Benennung	Mobil		Mit Bodenanker	
	Artikelnr.	Preis/ €	Artikelnr.	Preis/ €
3-sitzig	54491..*	622,-	-	714,-
2-sitzig	-	610,-	-	702,-
1-sitzig	-	536,-	-	628,-





QUADRI STYLE

Kraftvoll und geradlinig. Eine Bank, deren nobles Wesen durch Funktionalität und Schnörkellosigkeit besticht.

- Rahmen aus Laserschnitt-Formteilen und Rundrohr, Durchmesser 38 mm
- Einsatz aus verschiedenen Materialien wählbar
- Alle Metallteile wirbelgesintert mit Polyamid-Rilsan, Beschichtungsdicke mind. 350 µm
- Fuß aus Laserschnitt-Formteil, abgewinkelt und rechteckig gestaltet
- mobil gebohrt
- Fuß komplett feuerverzinkt und pulverbeschichtet
- Bodenankerset optional

Passender Tisch Quadri Maxi Style

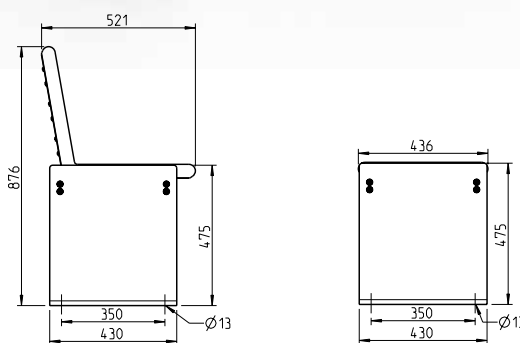
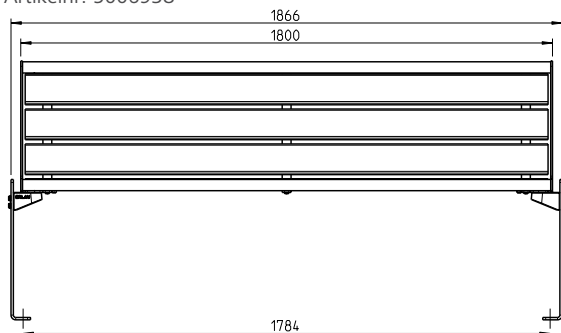
Auf Seite 109

Passende Abfallbehälter:

Ab Seite 114

Bodenankerset: 46,- (2x pro Bank)

Artikelnr: 5006938



QUADRI STYLE MIT RÜCKENLEHNE, 3-SITZIG				
Benennung	Mobil		Mit Bodenanker	
	Artikelnr.	Preis/ €	Artikelnr.	Preis/ €
Drahtgitter	54492..*	945,-	-	1.037,-
Bambus dunkel	54493..*	1.061,-	-	1.153,-
Bambus hell	54494..*	825,-	-	917,-
Recyclingkunststoff	54495..*	945,-	-	1.037,-
Pagholz	54496..*	1.173,-	-	1.265,-
Accoya	54497..*	1.107,-	-	1.199,-

QUADRI STYLE OHNE RÜCKENLEHNE, 3-SITZIG				
Benennung	Mobil		Mit Bodenanker	
	Artikelnr.	Preis/ €	Artikelnr.	Preis/ €
Drahtgitter	54138..*	749,-	-	841,-
Bambus dunkel	54140..*	807,-	-	899,-
Bambus hell	54268..*	689,-	-	781,-
Recyclingkunststoff	54139..*	749,-	-	841,-
Pagholz	54499..*	863,-	-	955,-
Accoya	54500..*	830,-	-	922,-



GLORIA HARMONY

Massiv und markant.

Die architektonische Gestaltung lässt die Bank überall zum Blickfang werden.

- Sitz- und Rückenflächen durchgehend mit Drahtgitter und Rundrohr, Durchmesser 38 mm
- Raster 15 x 15 mm, Drahtstärke 3,3 mm
- Rasterverdichtungen zur Platzeinteilung und Stabilisierung
- Alle Metallteile wirbelgesintert mit Polyamid-Rilsan, Beschichtungsdicke mind. 350 µm
- Fuß aus Sichtbeton, schalungsglatt und unbehandelt.
- Adaptionset zur Verbindung von Sitz- und Fußteil
- Optional mit Bodenbefestigungsset



Passende Tische

Ab Seite 98

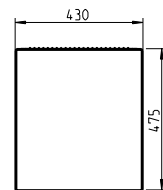
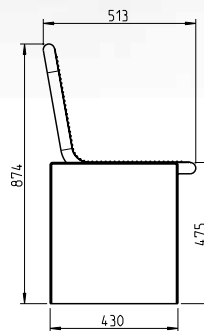
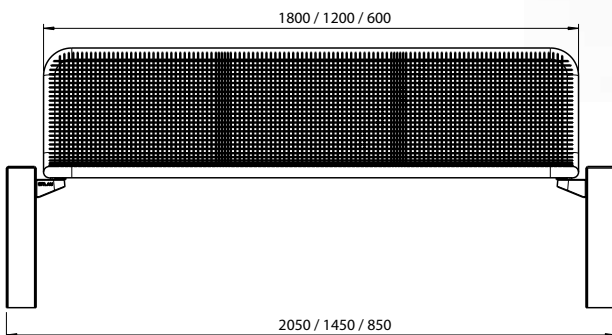
Passende Abfallbehälter:

Ab Seite 114

Bodenbefestigungsset:

22,-

Artikelnr: 5007409



GLORIA HARMONY MIT RÜCKENLEHNE				
Benennung	Mobil		Mit Bodenbefestigung	
	Artikelnr.	Preis/ €	Artikelnr.	Preis/ €
3-sitzig	54104..*	773,-	-	795,-
2-sitzig	-	710,-	-	732,-
1-sitzig	-	599,-	-	621,-

GLORIA HARMONY OHNE RÜCKENLEHNE				
Benennung	Mobil		Mit Bodenbefestigung	
	Artikelnr.	Preis/ €	Artikelnr.	Preis/ €
3-sitzig	54109..*	648,-	-	670,-
2-sitzig	-	636,-	-	658,-
1-sitzig	-	562,-	-	584,-





GLORIA STYLE

Massiv und markant.

Die architektonische Gestaltung lässt die Bank überall zum Blickfang werden.

- Rahmen aus Laserschnitt-Formteilen und Rundrohr, Durchmesser 38 mm
- Einsatz aus verschiedenen Materialien wählbar
- Alle Metallteile wirbelgesintert mit Polyamid-Rilsan, Beschichtungsdicke mind. 350 µm
- Fuß aus Sichtbeton, schalungsglatt und unbehandelt.
- Adaptionset zur Verbindung von Sitz- und Fußteil
- Optional mit Bodenbefestigungsset

Passende Tische

Ab Seite 98

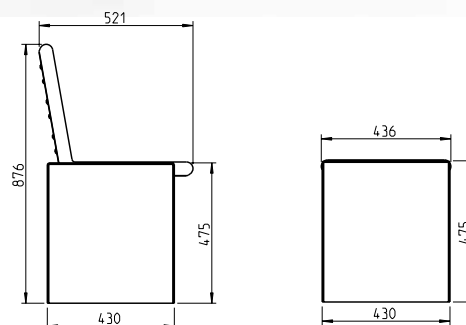
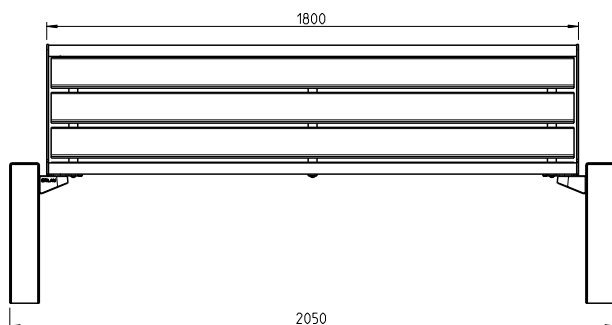
Passende Abfallbehälter:

Ab Seite 114

Bodenbefestigungsset:

22,-

Artikelnr: 5007409



GLORIA STYLE MIT RÜCKENLEHNE, 3-SITZIG				
Benennung	Mobil		Mit Bodenbefestigung	
	Artikelnr.	Preis/ €	Artikelnr.	Preis/ €
Drahtgitter	54105..*	971,-	-	993,-
Bambus dunkel	54501..*	1.087,-	-	1.109,-
Bambus hell	54108..*	851,-	-	873,-
Recyclingkunststoff	54106..*	971,-	-	993,-
Pagholz	54107..*	1.199,-	-	1.221,-
Accoya	54502..*	1.133,-	-	1.155,-

GLORI STYLE OHNE RÜCKENLEHNE, 3-SITZIG				
Benennung	Mobil		Mit Bodenbefestigung	
	Artikelnr.	Preis/ €	Artikelnr.	Preis/ €
Drahtgitter	54110..*	775,-	-	797,-
Bambus dunkel	54503..*	833,-	-	855,-
Bambus hell	54504..*	715,-	-	737,-
Recyclingkunststoff	54505..*	775,-	-	797,-
Pagholz	54506..*	889,-	-	911,-
Accoya	54507..*	856,-	-	878,-



XENIA HARMONY

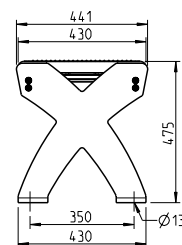
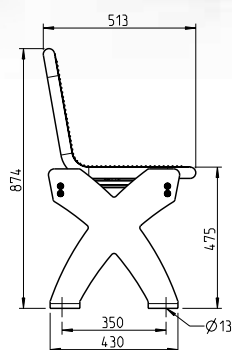
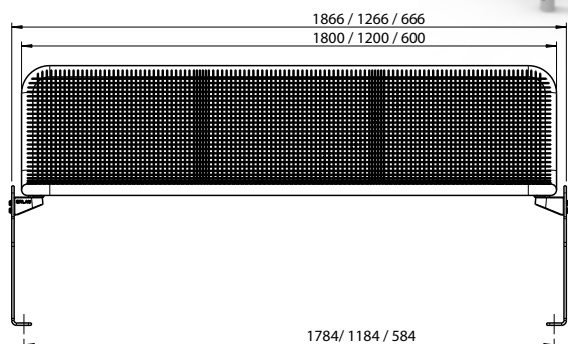
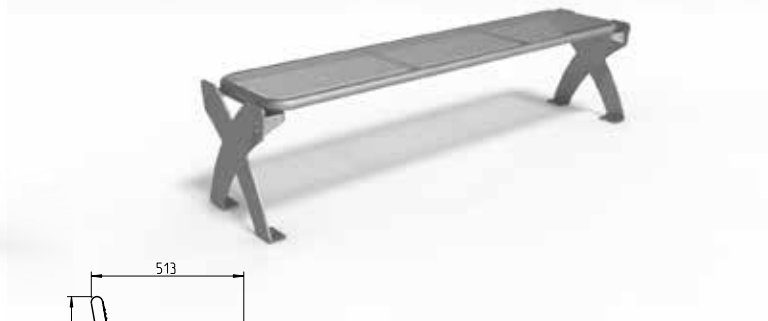
**Charakterstark und individuell.
Die Bank mit dem gewissen Etwas.**

- Sitz- und Rückenflächen durchgehend mit Drahtgitter und Rundrohr, Durchmesser 38 mm
- Raster 15 x 15 mm, Drahtstärke 3,3 mm
- Rasterverdichtungen zur Platzeinteilung und Stabilisierung
- Wirbelgesintert mit Polyamid-Rilsan, Beschichtungsdicke mind. 350 µm
- Fuß aus X-förmigen Laserschnitt-Formteil
- Mobil gebohrt
- Fuß komplett feuerverzinkt und pulverbeschichtet
- Adaptionset zur Verbindung von Sitz- und Fußteil
- Optional mit Bodenankerset

Passende Tische
Ab Seite 98

Passende Abfallbehälter:
Ab Seite 114

Bodenankerset: 46,- (2x pro Bank)
Artikelnr.: 5006938



XENIA HARMONY MIT RÜCKENLEHNE				
Benennung	Mobil		Mit Bodenanker	
	Artikelnr.	Preis/ €	Artikelnr.	Preis/ €
3-sitzig	54508..*	697,-	-	789,-
2-sitzig	-	634,-	-	726,-
1-sitzig	-	523,-	-	615,-

XENIA HARMONY OHNE RÜCKENLEHNE				
Benennung	Mobil		Mit Bodenanker	
	Artikelnr.	Preis/ €	Artikelnr.	Preis/ €
3-sitzig	54509..*	572,-	-	664,-
2-sitzig	-	560,-	-	652,-
1-sitzig	-	486,-	-	578,-



XENIA STYLE

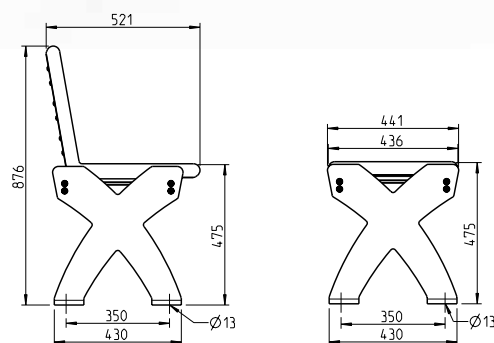
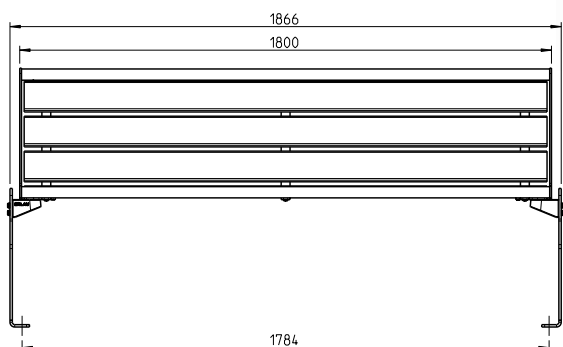
**Charakterstark und individuell.
Die Bank mit dem gewissen Etwas.**

- Rahmen aus Laserschnitt-Formteilen und Rundrohr, Durchmesser 38 mm
- Einsatz aus verschiedenen Materialien wählbar
- Wirbelgesintert mit Polyamid-Rilsan, Beschichtungsdicke mind. 350 µm
- Fuß aus X-förmigen Laserschnitt-Formteil
- Mobil gebohrt
- Fuß komplett feuerverzinkt und pulverbeschichtet
- Adaptionset zur Verbindung von Sitz- und Fußteil
- Optional mit Bodenankerset

Passende Tische
Ab Seite 98

Passende Abfallbehälter:
Ab Seite 114

Bodenankerset: 46,- (2x pro Bank)
Artikelnr: 5006938



XENIA STYLE MIT RÜCKENLEHNE, 3-SITZIG				
Benennung	Mobil		Mit Bodenanker	
	Artikelnr.	Preis/ €	Artikelnr.	Preis/ €
Drahtgitter	54510..*	895,-	-	987,-
Bambus dunkel	54511..*	1.011,-	-	1.103,-
Bambus hell	54512..*	775,-	-	867,-
Recyclingkunststoff	54513..*	895,-	-	987,-
Pagholz	54514..*	1.123,-	-	1.215,-
Accoya	54515..*	1.057,-	-	1.149,-

XENIA STYLE OHNE RÜCKENLEHNE, 3-SITZIG				
Benennung	Mobil		Mit Bodenanker	
	Artikelnr.	Preis/ €	Artikelnr.	Preis/ €
Drahtgitter	54516..*	699,-	-	791,-
Bambus dunkel	54517..*	757,-	-	849,-
Bambus hell	54518..*	639,-	-	731,-
Recyclingkunststoff	54519..*	699,-	-	791,-
Pagholz	54520..*	813,-	-	905,-
Accoya	54521..*	780,-	-	872,-



STRADA HARMONY

Die Quadratur des Sitzens. Das Aufeinandertreffen der Formen macht die Bank zu einem modernen Klassiker.

- Sitz- und Rückenflächen durchgehend mit Drahtgitter und Rundrohr, Durchmesser 38 mm
- Raster 15 x 15 mm, Drahtstärke 3,3 mm
- Rasterverdichtungen zur Platzeinteilung und Stabilisierung
- Wirbelgesintert mit Polyamid-Rilsan, Beschichtungsdicke mind. 350 µm
- Fuß mit Armlehne. Material: nichtrostender Stahl, perlgestrahlt, mobil mit Befestigungsglaschen
- Adaptionssset zur Verbindung von Sitz- und Fußteil

Passende Tische

Ab Seite 98

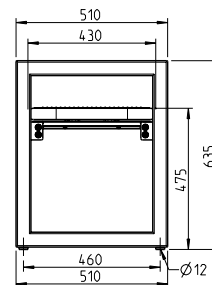
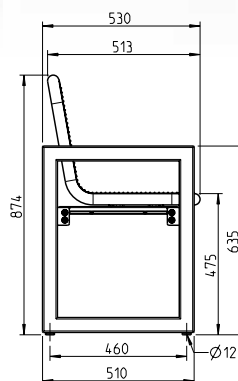
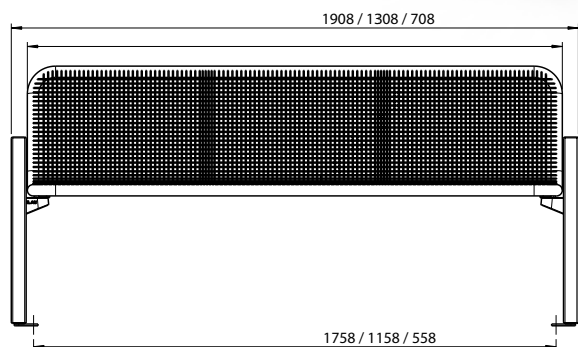
Passende Abfallbehälter:

Ab Seite 114

Bodenankerset:

46,- (2x pro Bank)

Artikelnr: 5006938



STRADA HARMONY MIT RÜCKENLEHNE				
Benennung	Mobil		Mit Bodenanker	
	Artikelnr.	Preis/ €	Artikelnr.	Preis/ €
3-sitzig	54522..*	945,-	-	1.037,-
2-sitzig	-	882,-	-	974,-
1-sitzig	-	771,-	-	863,-

STRADA HARMONY OHNE RÜCKENLEHNE				
Benennung	Mobil		Mit Bodenanker	
	Artikelnr.	Preis/ €	Artikelnr.	Preis/ €
3-sitzig	54523..*	820,-	-	912,-
2-sitzig	-	808,-	-	900,-
1-sitzig	-	734,-	-	826,-





STRADA STYLE

Die Quadratur des Sitzens. Das Aufeinandertreffen der Formen macht die Bank zu einem modernen Klassiker.

- Rahmen aus Laserschnitt-Formteilen und Rundrohr, Durchmesser 38 mm
- Einsatz aus verschiedenen Materialien wählbar
- Wirbelgesintert mit Polyamid-Rilsan, Beschichtungsdicke mind. 350 µm
- Fuß mit Armlehne. Material: nichtrostender Stahl, perlgestrahlt, mobil mit Befestigungslaschen
- Adaptionset zur Verbindung von Sitz- und Fußteil

Passende Tische

Ab Seite 98

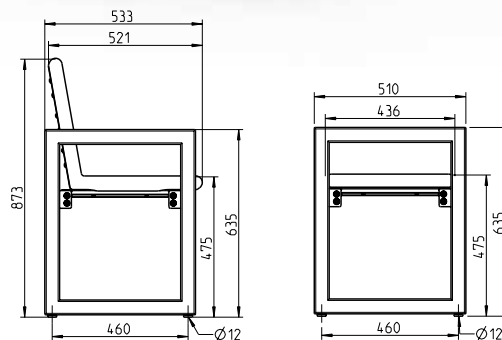
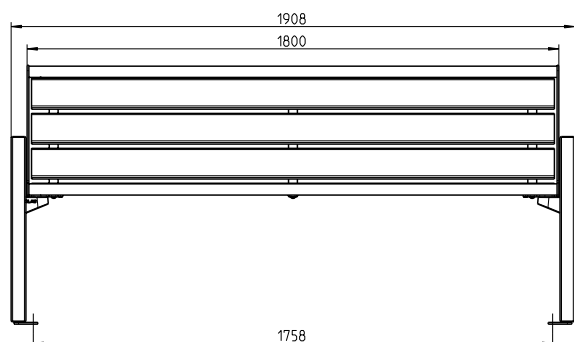
Passende Abfallbehälter:

Ab Seite 114

Bodenankerset:

46,- (2x pro Bank)

Artikelnr: 5006938



STRADA STYLE MIT RÜCKENLEHNE, 3-SITZIG				
Benennung	Mobil		Mit Bodenanker	
	Artikelnr.	Preis/ €	Artikelnr.	Preis/ €
Drahtgitter	54257..*	1.143,-	-	1.235,-
Bambus dunkel	54524..*	1.259,-	-	1.351,-
Bambus hell	54131..*	1.023,-	-	1.115,-
Recyclingkunststoff	54525..*	1.143,-	-	1.235,-
Pagholz	54130..*	1.371,-	-	1.463,-
Accoya	54526..*	1.305,-	-	1.397,-

STRADA STYLE OHNE RÜCKENLEHNE, 3-SITZIG				
Benennung	Mobil		Mit Bodenanker	
	Artikelnr.	Preis/ €	Artikelnr.	Preis/ €
Drahtgitter	54527..*	947,-	-	1.039,-
Bambus dunkel	54528..*	1.005,-	-	1.097,-
Bambus hell	54529..*	887,-	-	979,-
Recyclingkunststoff	54530..*	947,-	-	1.039,-
Pagholz	54531..*	1.061,-	-	1.153,-
Accoya	54532..*	1.028,-	-	1.120,-



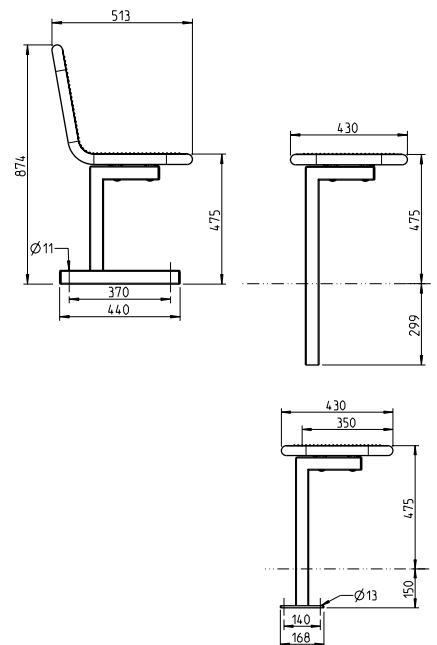
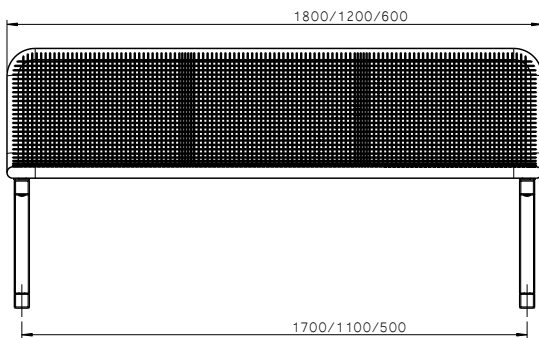
SIENA HARMONY

Komfortabel, stabil und robust.
Auch für härtere Einsätze bestens geeignet.

- Sitz- und Rückenflächen durchgehend mit Drahtgitter und Rundrohr, Durchmesser 38 mm
- Raster 15 x 15 mm, Drahtstärke 3,3 mm
- Rasterverdichtungen zur Platzeinteilung und Stabilisierung
- Wirbelgesintert mit Polyamid-Rilsan, Beschichtungsdicke mind. 350 µm
- L-förmiger Vierkantfuß 50x50 mm, komplett feuerverzinkt

Passender Tisch Siena Maxi Harmony
 Auf Seite 106

Passende Abfallbehälter:
 Ab Seite 114



SIENA HARMONY MIT RÜCKENLEHNE						
Benennung	Mobil		Ortsfest		FP 150	
	Artikelnr.	Preis/ €	Artikelnr.	Preis/ €	Artikelnr.	Preis/ €
3-sitzig	54446..*	602,-	54135..*	494,-	-	534,-
2-sitzig	54447..*	539,-	54448..*	431,-	-	471,-
1-sitzig	54449..*	428,-	54450..*	320,-	-	360,-

SIENA HARMONY OHNE RÜCKENLEHNE						
Benennung	Mobil		Ortsfest		FP 150	
	Artikelnr.	Preis/ €	Artikelnr.	Preis/ €	Artikelnr.	Preis/ €
3-sitzig	54451..*	477,-	54136..*	369,-	-	409,-
2-sitzig	54452..*	465,-	54453..*	357,-	-	397,-
1-sitzig	54454..*	391,-	54455..*	283,-	-	323,-



SIENA STYLE

Komfortabel, stabil und robust.
Auch für härtere Einsätze bestens geeignet.

- Rahmen aus Laserschnitt-Formteilen und Rundrohr, Durchmesser 38 mm
- Einsatz aus verschiedenen Materialien wählbar
- Wirbelgesintert mit Polyamid-Rilsan, Beschichtungsdicke mind. 350 µm
- L-förmiger Vierkantfuß 50 x 50 mm, komplett feuerverzinkt



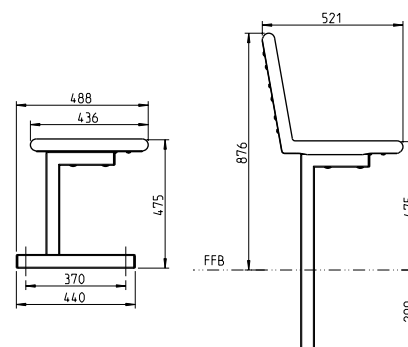
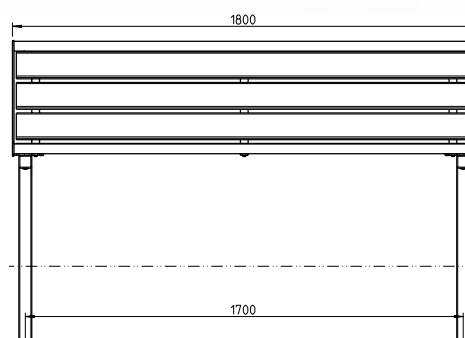
Passender Tisch Siena Maxi Style
 Auf Seite 107

Passende Abfallbehälter:
 Ab Seite 114



SIENA STYLE MIT RÜCKENLEHNE, 3-SITZIG						
Benennung	Mobil		Ortsfest		FP 150	
	Artikelnr.	Preis/ €	Artikelnr.	Preis/ €	Artikelnr.	Preis/ €
Drahtgitter	54456..*	800,-	54462..*	692,-	-	732,-
Bambus dunkel	54457..*	916,-	54463..*	808,-	-	848,-
Bambus hell	54458..*	680,-	54464..*	572,-	-	612,-
Recyclingkunststoff	54459..*	800,-	54465..*	692,-	-	732,-
Pagholz	54460..*	1.028,-	54466..*	920,-	-	960,-
Accoya	54461..*	962,-	54467..*	854,-	-	894,-

SIENA STYLE OHNE RÜCKENLEHNE, 3-SITZIG						
Benennung	Mobil		Ortsfest		FP 150	
	Artikelnr.	Preis/ €	Artikelnr.	Preis/ €	Artikelnr.	Preis/ €
Drahtgitter	-	604,-	-	496,-	-	536,-
Bambus dunkel	-	662,-	-	554,-	-	594,-
Bambus hell	-	544,-	-	436,-	-	476,-
Recyclingkunststoff	-	604,-	-	496,-	-	536,-
Pagholz	-	718,-	-	610,-	-	650,-
Accoya	-	685,-	-	577,-	-	617,-





ANLEHNER SIENA METRO DIREKTBEPLANKUNG

Stehend sitzen ist kein Widerspruch. Die schlanke Silhouette erlaubt platzsparenden Komfort.

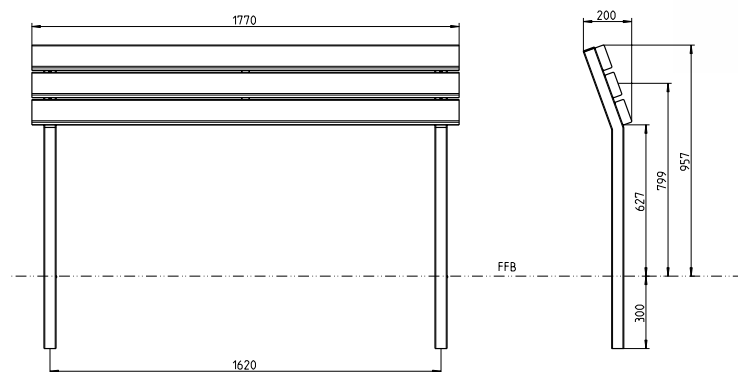
- Direktbeplankung der Rückenfläche aus verschiedenen Materialien wählbar
- Vierkantfuß L-förmig 50 x 50 mm
- Höhe über FFB: 957 mm
- Komplett feuerverzinkt

Passende Bänke

Auf Seite 28

Passende Abfalleimer

Ab Seite 114



SIENA METRO DIREKTBEPLANKUNG BOHLEN		
Benennung	Ortsfest	
	Artikelnr.	Preis/ €
Bambus Dunkel	-	430,-
Bambus Hell	-	312,-
Accoya	-	453,-



ANLEHNER SIENA METRO HARMONY

Stehend sitzen ist kein Widerspruch. Die schlanke Silhouette erlaubt platzsparenden Komfort.

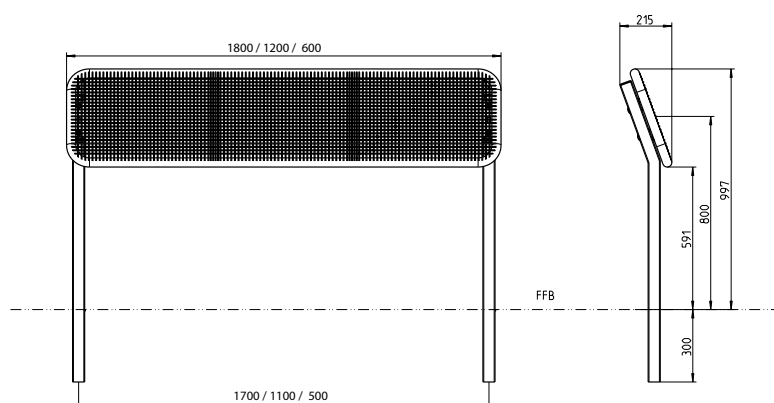
- Rückenfläche Harmony aus Drahtgitter und Rundrohr, Durchmesser 38 mm
- Raster 15 x 15 mm, Drahtstärke 3,5 mm.
- Mit Rasterverdichtung zur zusätzlichen Stabilisierung
- Wirbelgesintert in Polyamid-Rilsan, Beschichtungsdicke mind. 350 µm
- Vierkantfuß L-förmig 50 x 50 mm
- Höhe über FFB: 997 mm
- Komplett feuerverzinkt

Passende Bänke

Auf Seite 28

Passende Abfalleimer

Ab Seite 114



SIENA METRO HARMONY		
Benennung	Ortsfest	
	Artikelnr.	Preis/ €
1.800 mm	-	471,-
1.200 mm	-	459,-
600 mm	-	385,-



ANLEHNER SIENA METRO STYLE

Anlehner Siena Metro Style

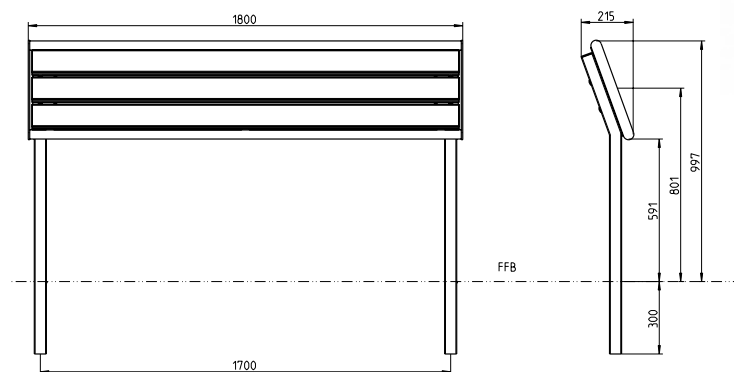
- Rückenfläche Style aus Laserschnitt-Formteil und Rundrohr, Durchmesser 38 mm
- Wirbelgesintert in Polyamid-Rilsan, Beschichtungsdicke mind. 350 µm
- Einsatz aus verschiedenen Materialien wählbar
- Vierkantfuß L-förmig 50 x 50 mm
- Höhe über FFB: 997 mm
- Komplett feuerverzinkt

Passende Bänke

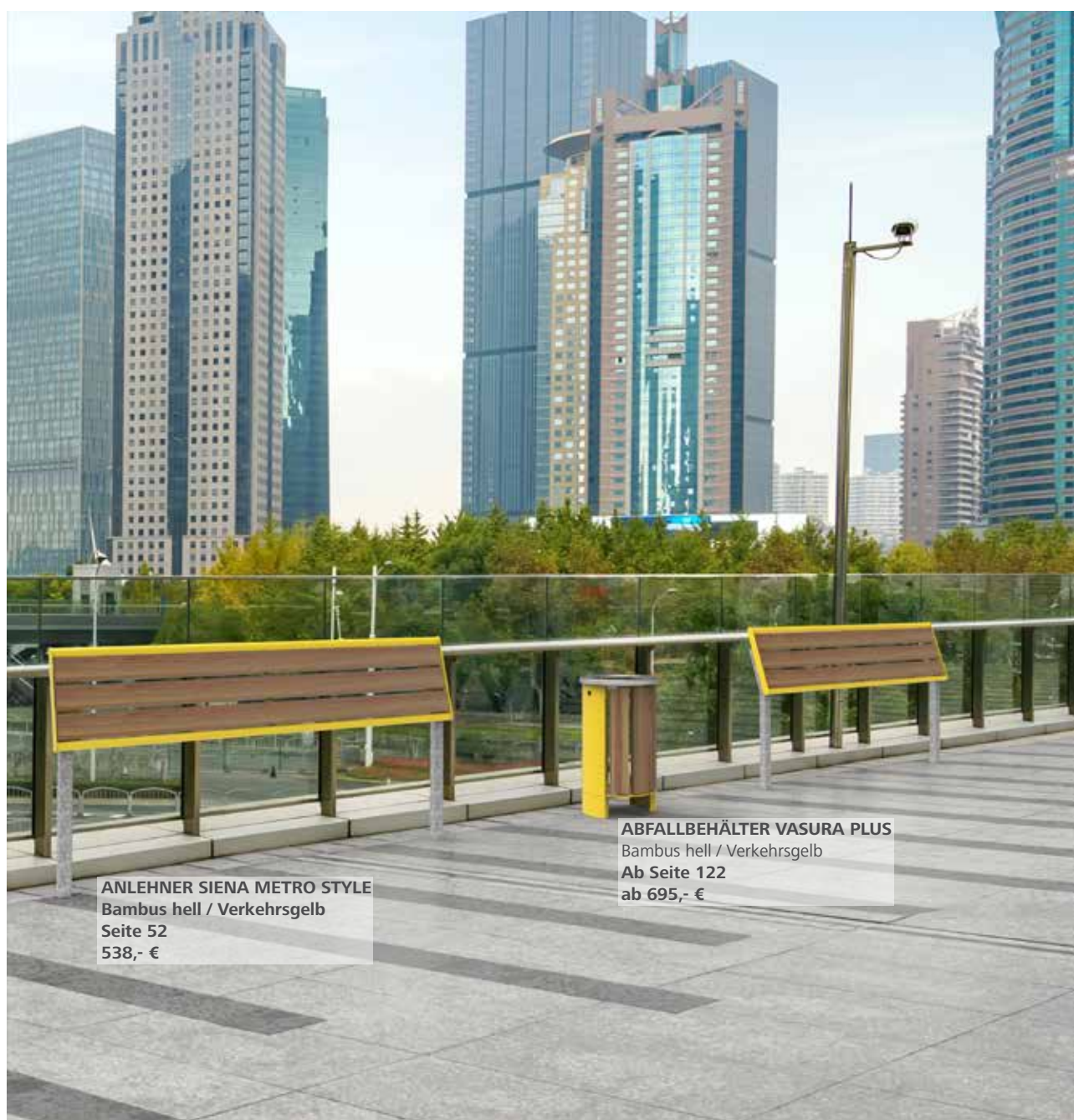
Auf Seite 28

Passende Abfalleimer

Ab Seite 114



SIENA METRO STYLE		
Benennung	Ortsfest	
	Artikelnr.	Preis/ €
Drahtgitter	-	598,-
Bambus Dunkel	-	656,-
Bambus Hell	-	538,-
Recycling	-	598,-
Pagholz	-	712,-
Accoya	-	679,-



ANLEHNER SIENA METRO STYLE
 Bambus hell / Verkehrsgelb
 Seite 52
 538,- €

ABFALLBEHÄLTER VASURA PLUS
 Bambus hell / Verkehrsgelb
 Ab Seite 122
 ab 695,- €



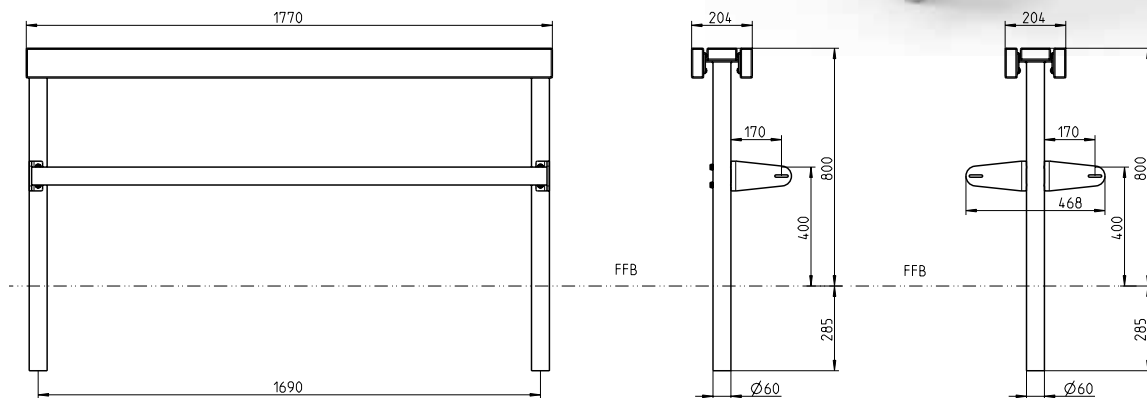
JUGENDBANK ALTO

Stehend sitzen ist kein Widerspruch. Die schlanke Silhouette erlaubt platzsparenden Komfort.

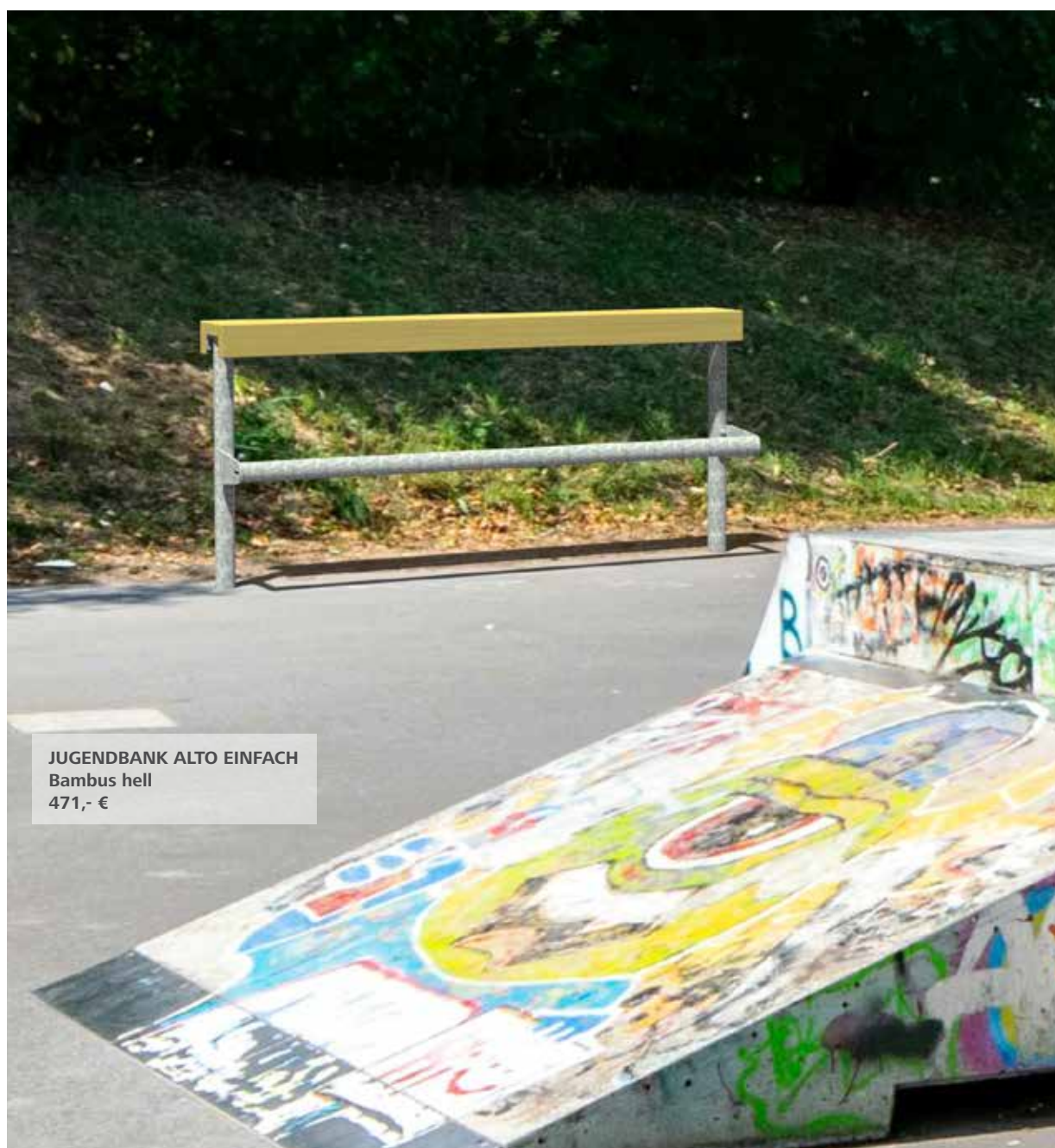
- Direktbeplankung der Sitzfläche aus verschiedenen Materialien wählbar
- Rundrohrfuß: Durchmesser 60 mm
- Ortsfest
- Alle Metallteile komplett feuerverzinkt

Passende Bänke
Auf Seite 28

Passende Abfalleimer
Ab Seite 114



JUGENDBANK ALTO, ORTSFEST				
	Einfach		Doppelt	
Benennung	Artikelnr.	Preis/ €	Artikelnr.	Preis/ €
Bambus Hell	5463617	471,-	5464017	565,-
Bambus Dunkel	5463717	589,-	5464117	683,-
Accoya	5463817	612,-	5464217	706,-
Recycling	5463917	531,-	5464317	625,-



JUGENDBANK ALTO EINFACH
Bambus hell
471,- €



DOPPELBANK HARMONY

**Doppelte Breite für doppelte Sitzfreuden.
Wenn mal wieder mehr los ist.**

- Sitzfläche doppelsitzig aus Drahtgitter und Rundrohr, Durchmesser 38 mm
- Raster 15 x 15 mm, Drahtstärke 3,3 mm
- Rasterverdichtungen zur Platzeinteilung und Stabilisierung
- Wirbelgesintert mit Polyamid-Rilsan, Beschichtungsdicke mind. 350 µm
- Fuß frei wählbar

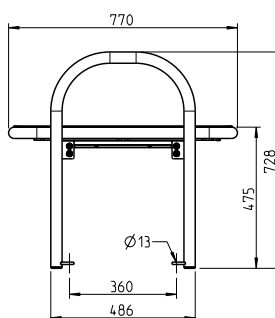
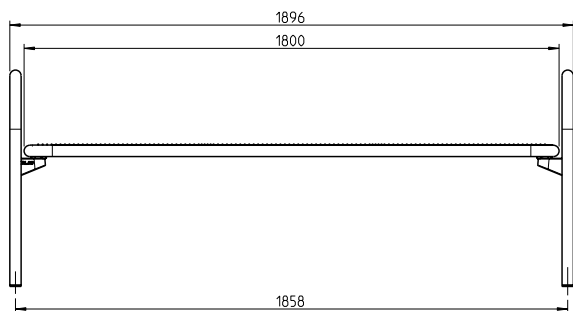
Passende Abfallbehälter:

Ab Seite 114

Bodenankerset:

46,- (2x pro Bank)

Artikelnr: 5006938



DOPPELT BESITZBARE BANK HARMONY				
Benennung	Mobil		Ortsfest oder mit Bodenanker	
	Artikelnr.	Preis/ €	Artikelnr.	Preis/ €
Siesta Harmony	-	564,-	-	650,-
Charisma Harmony	-	566,-	-	654,-
Siena Harmony	-	733,-	-	517,-
Quadri Harmony *	-	678,-	-	770,-
Xenia Harmony *	-	628,-	-	720,-

* Mit Bodenanker





DOPPELBANK STYLE

**Doppelte Breite für doppelte Sitzfreuden.
Wenn mal wieder mehr los ist.**

- Rahmen doppelsitzig aus Laserschnitt-Formteilen und Rundrohr, Durchmesser 38 mm
- Wirbelgesintert mit Polyamid-Rilsan, Beschichtungsdicke mind. 350 µm
- Länge: 1866 mm, Breite: 784 mm
- Einsatz aus verschiedenen Materialien wählbar
- Fuß frei wählbar

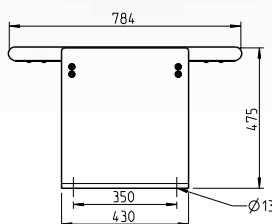
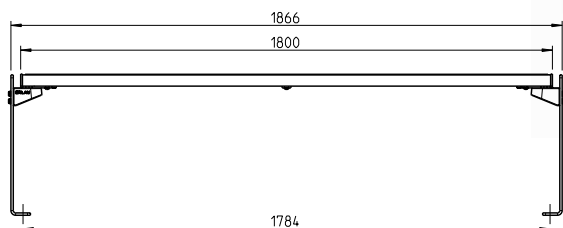


Passende Abfallbehälter:

Ab Seite 114

Bodenankerset: 46,- (2x pro Bank)

Artikelnr: 5006938



DOPPELT BESITZBARE BANK STYLE, DRAHTGITTER				
Benennung	Mobil		Ortsfest oder mit Bodenanker	
	Artikelnr.	Preis/ €	Artikelnr.	Preis/ €
Siesta Style	-	1.004,-	-	1.090,-
Charisma Style	-	1.006,-	-	1.092,-
Siena Style	-	973,-	-	865,-
Quadri Style *	-	1.118,-	-	1.210,-
Xenia Style *	-	1.068,-	-	1.160,-

* Mit Bodenanker





GESTALTBARE RÜCKENLEHNE

Individuell gestaltbare Rückenlehne. Ihre Werbebotschaft auf Ihrer Bank.

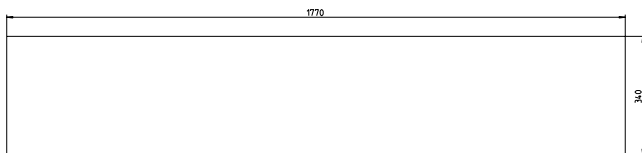
Die etwas andere Kundenansprache: Gestalten Sie ihre Rückenlehne mit Ihrem Logo, Fotografien, Stadtplänen,... ihrer Fantasie sind keine Grenzen gesetzt.
Einsatz aus Motivdruck Individual bestehend aus:

- Sandwich Panel 1770x340 mm, Front aus Polycarbonat mit rückseitigem Digitaldruck, Polycarbonat zeichnet sich durch hohe Transparenz, hohe Wärmeformbeständigkeit und sehr guter Schlagzähigkeit aus
- Trägerplatte aus Phenolharz beschichtetem Birkenperrholz, koch- und wetterfest verleimt, Stärke 18 mm
- Phenolharzfilmbeschichtung in einer Beschichtungsstärke von 120 g/m², Farbgebung ähnlich RAL 8022 (Schwarzbraun)
- Filmoberfläche widerstandsfähig gegen Abrieb, Feuchtigkeit, gängige Chemikalien, sowie verdünnte Säuren und Basen
- Verleimung erfüllt die Vorgaben internationalen Normen: EN 314-2 / Klasse 3 (exterior); DIN 68705-3 / BFU 100; BS 6566 Teil 8 / WBP
- Schnittkanten mit Bootsack versiegelt
- Fuß und Einsatz frei wählbar



Anforderungen an die Druckdaten:

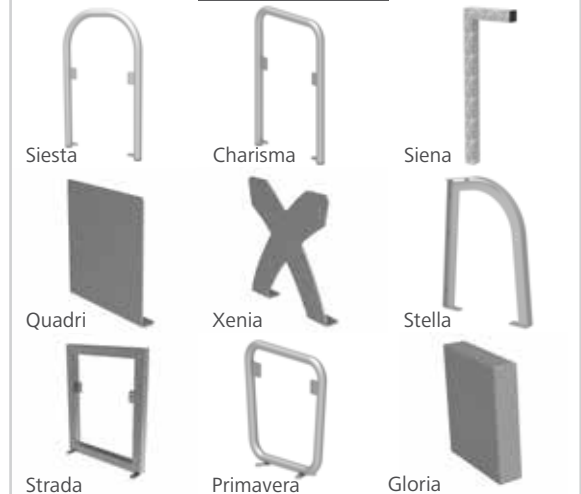
Druckfähiges PDF (150-300 DPI), 1.772 x 342 mm.



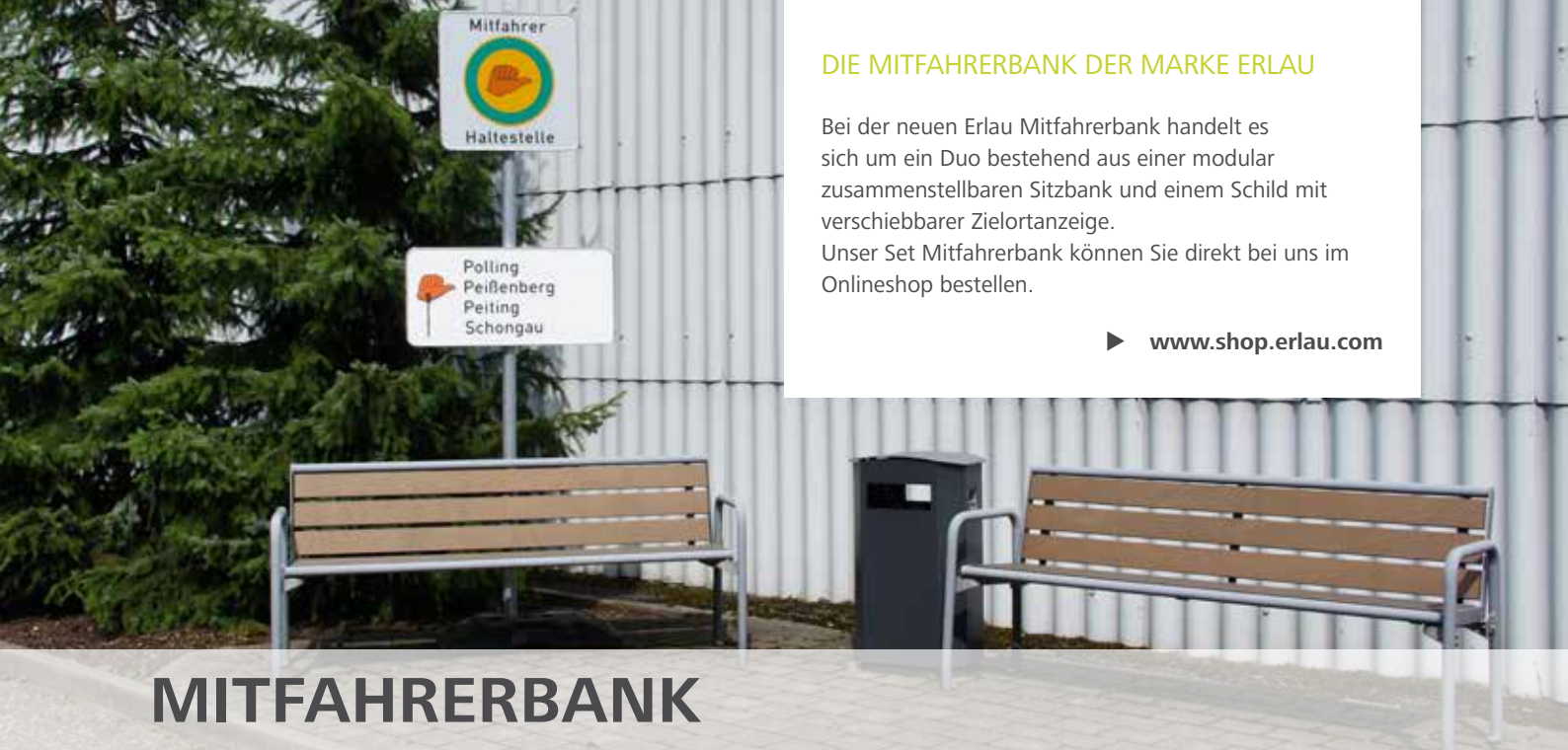
INDIVIDUELL GESTALTBARE RÜCKENLEHNE

Benennung	Artikelnr.	Preis/ €
Design Inlet	5008061	427,-

FUSSVARIANTEN:







DIE MITFAHRERBANK DER MARKE ERLAU

Bei der neuen Erlau Mitfahrerbank handelt es sich um ein Duo bestehend aus einer modular zusammenstellbaren Sitzbank und einem Schild mit verschiebbarer Zielortanzeige.

Unser Set Mitfahrerbank können Sie direkt bei uns im Onlineshop bestellen.

► www.shop.erlau.com

MITFAHRERBANK

Zielort wählen. Einsteigen. Ankommen.

DAS MOBILITÄTSKONZEPT OHNE AUTO.

Gerade in ländlichen Bereichen ist die Mitfahrerbank ein sehr wichtiges Instrument, um den öffentlichen Personennahverkehr zu unterstützen und zu ergänzen. Busse fahren kleinere Ortschaften und Gemeinden zu den Schulzeiten an, doch oft nicht am späten Vormittag, nachmittags oder gegen Abend.

DIE MITFAHRERBANK IST DIE LÖSUNG ZUR MOBILITÄT.

Der Wartende markiert seinen gewünschten Zielort auf der Zieltafel der Mitfahrerbank. Ein vorbeifahrender Autofahrer erkennt die Mitfahrerbank und den Zielort schon von weitem und kann den Wartenden mitnehmen, wenn er dasselbe Ziel anstrebt. Mitfahrbänke schützen die Umwelt und stärken die Gemeinschaft.

- Individuelle Bank auswählen
- Gestaltbare Rückenlehne möglich
- Schilder auch einzeln erhältlich
- Verschiebbare Zielortanzeige
- 1 bis zu 6 Zielorte möglich
- Im Onlineshop erhältlich
- Förderung über LEADER-Programm möglich



MITFAHRER HALTESTELLE / SCHILDERBAUM		
Benennung	Artikelnr.	Preis/ €
Kopfschild	5008007	138,-
Mitfahrschild (Bis max. 4 Zielorte)	5008008	343,-
Mitfahrschild (Bis max. 6 Zielorte)	5008065	513,-
Schelle (4 x pro Schilderbaum)	5008009	18,-
Rohrpfosten	5008010	104,-

SCHILD MITFAHRER HALTESTELLE

Mit verschiebbarer Zielortanzeige, bis 4 Zielorte (420 x 900 mm) oder 5 bis 6 Zielorte (600 x 900 mm), inkl. Druck und Tramper Daumen, Kopfschild Mitfahrer-Haltestelle (600 x 600 mm).



MODULAR ZUSAMMENSTELLBARE MITFAHRERBANK.

Wählen Sie Ihre individuelle Wunsch-Mitfahrerbank (Ab Seite 28).

Ihre Mitfahrerbank ist auch als Werbebank, mit einem individuellen Design-Inlett (siehe Seite 56/57) möglich. Hier realisiert mit einer Stella Style Sitzbank (siehe Seite 33).



SET MITFAHRERBANK UND SCHILD.

Realisiert mit einer Siesta Harmony aus Drahtgitter (links) und einer Quadri Style, Bambus hell (rechts), mit Rückenlehne und Schild Mitfahrer Haltestelle.

Im Onlineshop erhältlich!

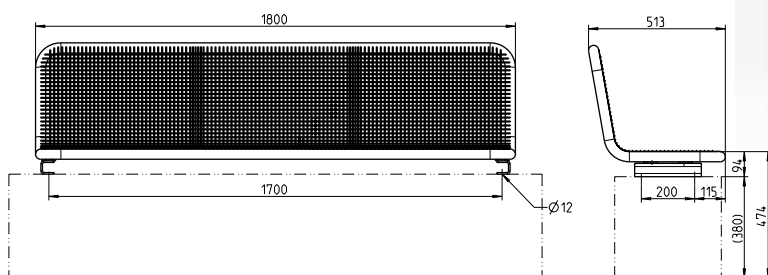


MAUERBEFESTIGUNG

Vorhandene Strukturen nutzen und das Bestehende wertschätzen.

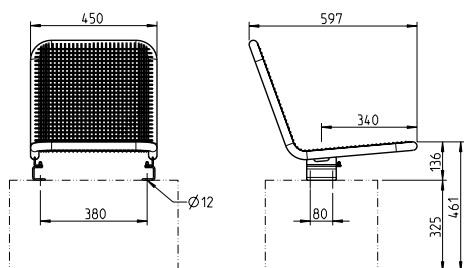
Mauerbefestigung für Sitzteil Harmony und Style

Mit dem Adaptionssset aus nichtrostendem Stahl zur Befestigung auf Mauern können alle unsere Sitzteile Harmony und Style einfach auf vorhandene Mauern befestigt werden



Mauerbefestigung für Sitzschalen

- Mit dem Adaptionssset aus nichtrostendem Stahl zur Befestigung auf Mauern können alle unsere Sitzschalen einfach auf vorhandene Mauern befestigt werden



Für Sitzteil Harmony und Style



Für Sitzschalen

MAUERBEFESTIGUNG		
Benennung	Artikelnr.	Preis/ €
Adaptionssset für Bänke zur Befestigung auf Mauern	5007718	64,-
Adaptionssset für Sitzschalen zur Befestigung auf Mauern	5007183	35,-

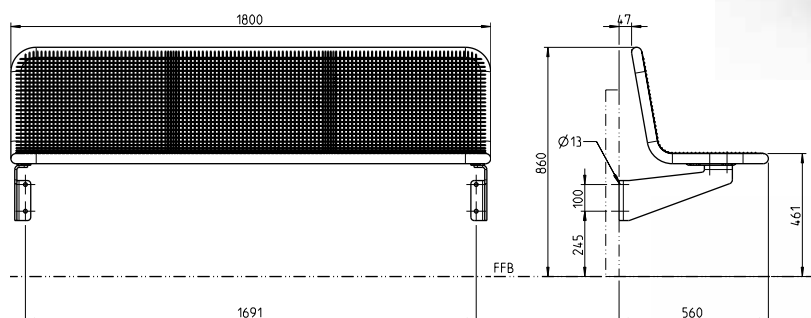


WANDBEFESTIGUNG

Vorhandene Strukturen nutzen und das Bestehende wertschätzen.

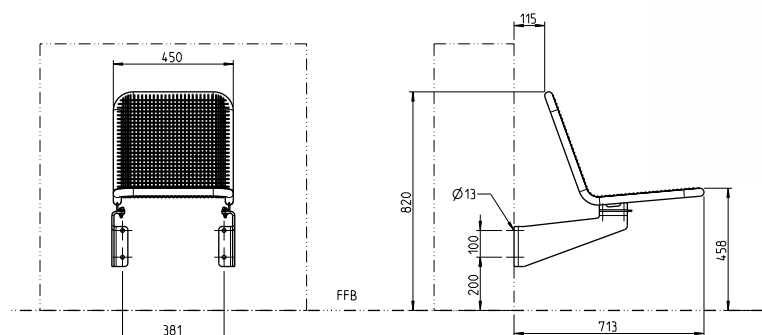
Wandbefestigung Bänke

- Mit dem Adaptionssset zur Befestigung an Wänden können alle unsere Sitzteile Harmony und Style einfach an vorhandenen Wänden befestigt werden.
- Verzinkt und pulverbeschichtet



Wandbefestigung Sitzgruppen

- Mit dem Adaptionssset zur Befestigung an Wänden können alle unsere Sitzschalen einfach an vorhandenen Wänden befestigt werden.
- Verzinkt und pulverbeschichtet



ADAPTIONSSSET ZUR BEFESTIGUNG AN WÄNDEN

Benennung	Artikelnr.	Preis/ €
Adaptionssset zur Befestigung an Wänden	53745..*	124,-



UMRÜSTSET

Aus alt mach neu.

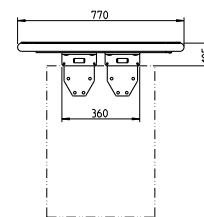
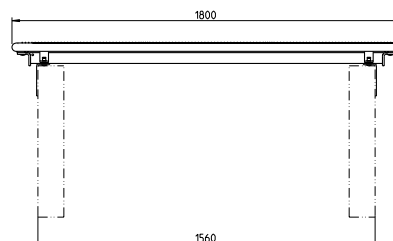
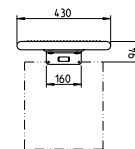
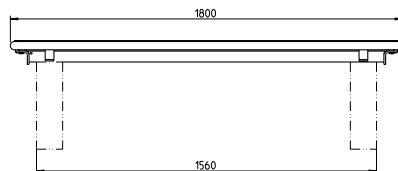
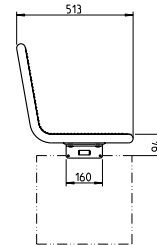
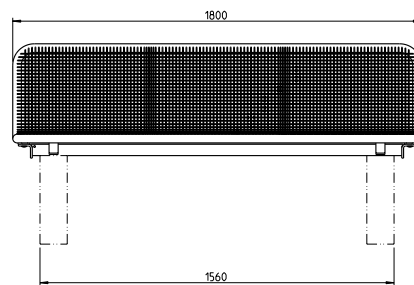
Sanierung mit Erlau Umrüstsets

Witterung und Vandalismus hinterlassen ihre Spuren

Der Zahn der Zeit nagt leider auch an Außenmobiliar. Ob durch Wind und Wetter oder häufig auch durch Vandalismus: Gerade an öffentlichen Orten wird das Außenmobiliar durch die hohe Frequentierung nach gewisser Zeit in Mitleidschaft gezogen. Das Außenbild der Anlage nimmt dadurch an Attraktivität ab. Für solche Fälle bietet die Erlau die Umrüstung Ihrer Möbel: Vorhandene, noch intakte Teile ihres Mobiliars, werden beispielsweise um eine intakte Tischplatte von Erlau aufgerüstet.

Die Lösung: Das Erlau Umrüst-Set

- Passgenaue Lösungen, unabhängig von Ihren Bank- und Tischmaßen
- Einfaches Handling: Eigenständige Montage problemlos möglich
- Erhaltung der intakten Teile (z. B. Tischbeine)
- Sitzflächen erhöhbar, dadurch höherer Sitzkomfort



UMRÜSTSET

Benennung	Artikelnr.	Preis/ €
Umrüstset , bestehend aus: 2 x Winkel 2 x Befestigungsbügel 8 x Flachrundschraube M10 x 30 8 x Scheibe 8 x Abreissmutter M10	5007159	77,-
Verbindungsstange	5371617	95,-
Befestigungsmaterial für die Montage an vorhandenen Betonfüßen ist nicht im Lieferumfang enthalten.		

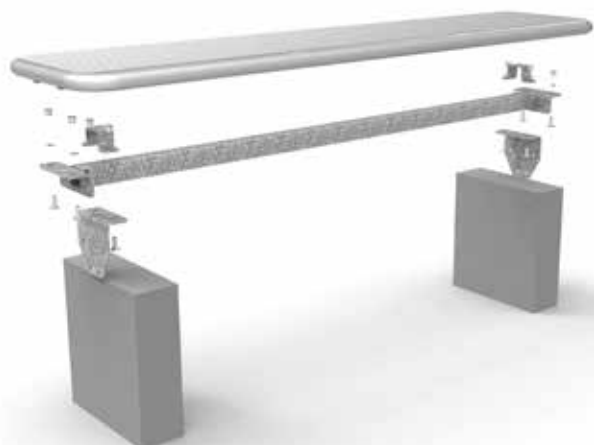


NACHHER

UMRÜSTSET

Montagemöglichkeiten. Mit dem Erlau Umrüstset

Montage seitlich
Bank mit/ ohne Rückenlehne
(Winkel außen oder innen)



Montage von oben
Bank mit / ohne Rückenlehne



VORHER



Montage seitlich
Tisch
Für den Tisch werden zwei Umrüstsets und zwei
Verbindungsstangen benötigt (winkel außen oder innen)





INTERSIT DRAHTGITTER

Die moderne Sitzbank. Ideal für den Einsatz in öffentlichen Wartebereichen.

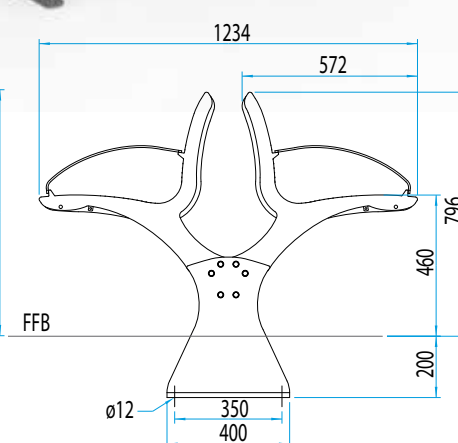
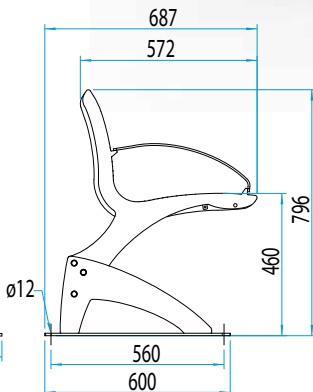
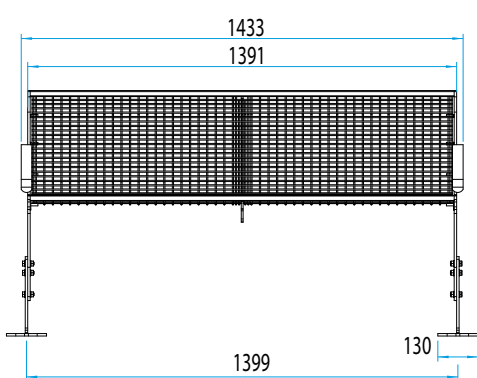
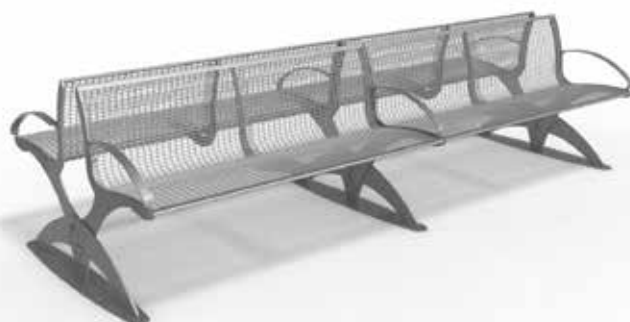
- Rahmen seitlich aus Laserschnitt-Formteilen, Sitz- und Rückenflächen durchgehend mit Drahtgitter, Raster 15 x 30 mm, mit Rasterverdichtung zur optischen Platzeinteilung und Stabilisierung
- Drahtstärke 4,0 mm, Drähte eingefasst in Erlau-Sonderprofil, obenliegende Drähte quer zur Sitzrichtung
- Anschlüsse und FüÙe aus Laserschnitt-Formteilen
- Sitzteil wirbelgesintert in Polyamid-Rilsan, Beschichtungsdicke mind. 350 µm
- FüÙe komplett feuerverzinkt und pulverbeschichtet.
- Mit Armlehnen

Passende Tische

Ab Seite 98

Passende Abfallbehälter:

Ab Seite 114



INTERSIT MIT RÜCKENLEHNE DRAHTGITTER				
Benennung	Mobil		FP200	
	Artikelnr.	Preis/ €	Artikelnr.	Preis/ €
3-sitzig	53279..*	915,-	53284..*	870,-
3+3-sitzig	53280..*	1.715,-	53285..*	1.509,-
6-sitzig	53282..*	1.666,-	53286..*	1.603,-
6+6-sitzig	53283..*	3.157,-	53287..*	2.844,-





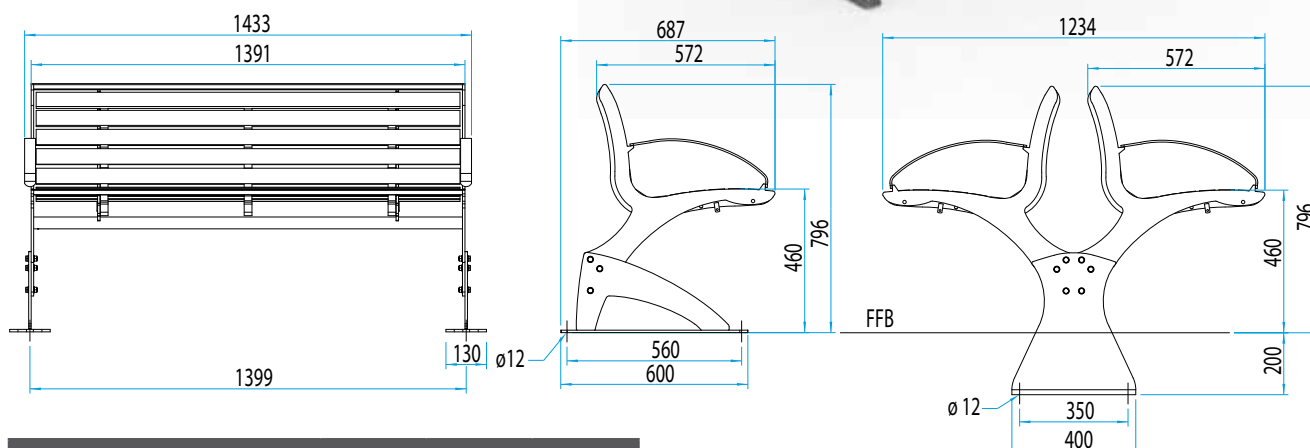
INTERSIT PAGHOLZ

Die moderne Sitzbank. Ideal für den Einsatz in öffentlichen Wartebereichen.

- Rahmen seitlich aus Laserschnitt-Formteilen, Sitz- und Rückenflächen durchgehend mit querverlaufenden Pagh Holzbelattungen, eingefasst in Erlau-Sonderprofil
- Anschlüsse und FüÙe aus Laserschnitt-Formteilen
- Sitzrahmen wirbelgesintert in Polyamid-Rilsan, Beschichtungsdicke mind. 350 µm
- FüÙe komplett feuerverzinkt und pulverbeschichtet
- Mit Armlehnen

Passende Tische
Ab Seite 98

Passende Abfallbehälter:
Ab Seite 114



INTERSIT MIT RÜCKENLEHNE PAGHOLZ

Benennung	Mobil		FP200	
	Artikelnr.	Preis/ €	Artikelnr.	Preis/ €
3-sitzig	53288..*	1.541,-	53293..*	1.494,-
3+3-sitzig	53289..*	2.966,-	53294..*	2.759,-
6-sitzig	53291..*	2.920,-	53295..*	2.857,-
6+6-sitzig	53292..*	5.665,-	53296..*	5.353,-





ERLAU® SITZGRUPPEN





ERL AU®

SITZSCHALEN-AKTION

für Haltestellenmanagement

SO BRINGEN SIE FRISCHE FARBE AN IHRE HALTESTELLEN

UNSER ANGEBOT

Für den Ersatz/ Austausch bestehender Sitzschalen oder Neuanschaffung. Erneuern Sie Ihre in die Jahre gekommenen Sitzgruppen und nutzen Sie die variablen Befestigungsmöglichkeiten unserer Sitzschalen. Wir haben auf jeden Fall die RICHTIGE! In einer RAL-Farbe Ihrer Wahl.



Standardfarbe: 76 €
RAL nach Wahl: 84 €



Standardfarbe: 144 €
RAL nach Wahl: 159 €



Standardfarbe: 137 €
RAL nach Wahl: 150 €

SITZSCHALE MULTI

Sitz- und Rückenflächen mit Drahtgitter und Rundrohr, Durchmesser 25 mm. Raster 15 x 15 mm, Drahtstärke 3,3 mm. Mit zwei Rasterverdichtungen zur zusätzlichen Stabilisierung. Wirbelgesintert mit Polyamid-Rilsan, Beschichtungsdicke mind. 350 µm.

Maße (BxTxH): 405 x 350 x 53 mm.

ANBINDUNG MULTI

Für Zarge 50 x 50 mm	✓
Für Zarge 60 x 60 mm	✓
Für Zarge 100 x 40 mm	✓
Für Mauer und Wand	✓
Für Adaption Olympia	✓

SITZSCHALE ALLEGRO

Sitz- und Rückenflächen durchgehend mit Drahtgitter und Rundrohr, Durchmesser 30 mm, Raster 15 x 15 mm, Drahtstärke 3,3 mm. Obenliegende Drähte quer zur Sitzrichtung. Mit zwei Rasterverdichtungen zur zusätzlichen Stabilisierung. Wirbelgesintert mit Polyamid-Rilsan, Beschichtungsdicke mind. 350 µm.

Maße (BxTxH): 450 x 597 x 448 mm.

ANBINDUNG ALLEGRO

Für Zarge 50 x 50 mm	✓
Für Zarge 60 x 60 mm	✓
Für Zarge 100 x 40 mm	✓
Für Mauer und Wand	✓

SITZSCHALE SEDIA

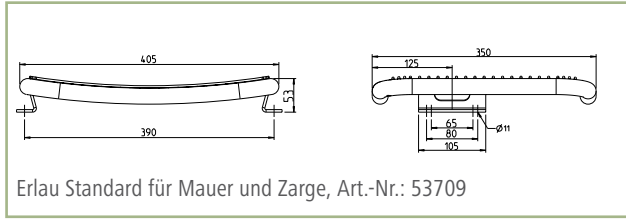
Sitz- und Rückenflächen mit Drahtgitter und Rundrohr, Durchmesser 25 mm. Raster 15 x 15 mm, Drahtstärke 3,3 mm. Obenliegende Drähte quer zur Sitzrichtung. Mit zwei Rasterverdichtungen zur zusätzlichen Stabilisierung. Wirbelgesintert mit Polyamid-Rilsan, Beschichtungsdicke mind. 350 µm.

Maße (BxTxH): 445 x 431 x 293 mm.

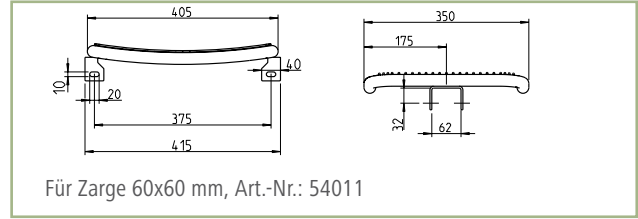
ANBINDUNG SEDIA

Für Zarge 50 x 50 mm	✓
Für Zarge 60 x 60 mm	✓
Für Mauer und Wand	✓

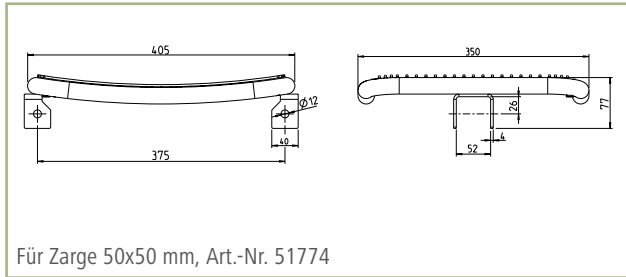
Multi



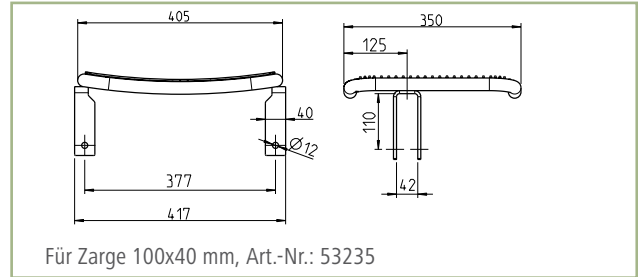
Erlau Standard für Mauer und Zarge, Art.-Nr.: 53709



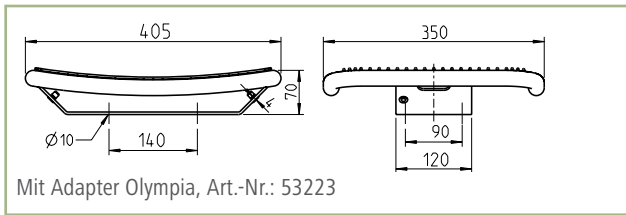
Für Zarge 60x60 mm, Art.-Nr.: 54011



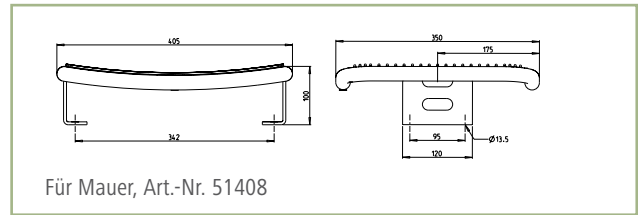
Für Zarge 50x50 mm, Art.-Nr. 51774



Für Zarge 100x40 mm, Art.-Nr.: 53235

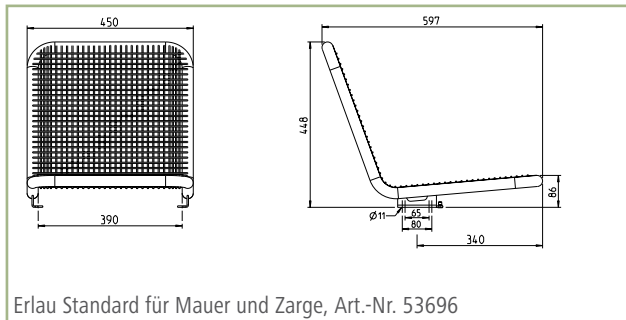


Mit Adapter Olympia, Art.-Nr.: 53223

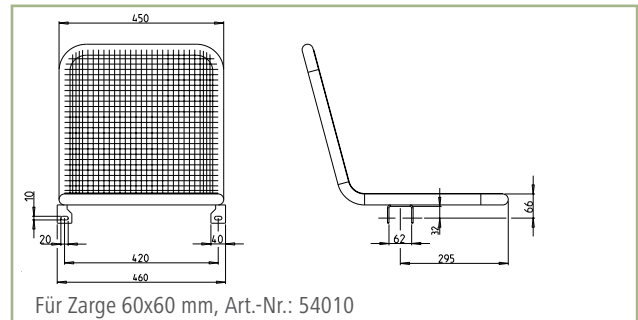


Für Mauer, Art.-Nr. 51408

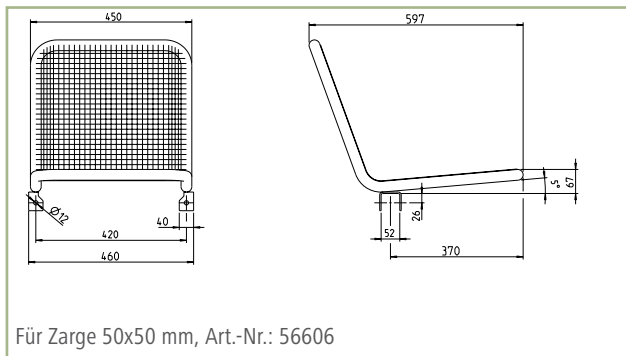
Allegro



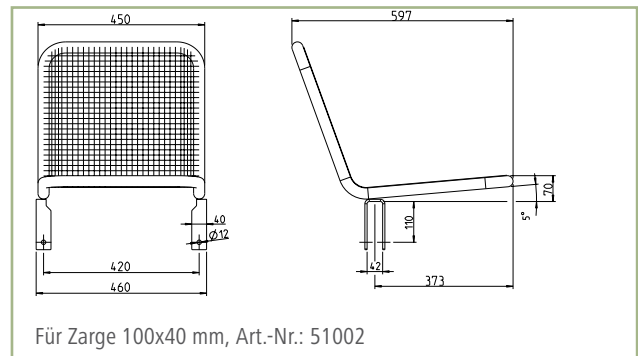
Erlau Standard für Mauer und Zarge, Art.-Nr. 53696



Für Zarge 60x60 mm, Art.-Nr.: 54010

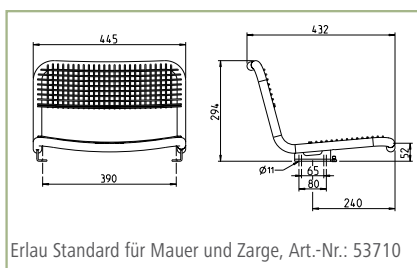


Für Zarge 50x50 mm, Art.-Nr.: 56606

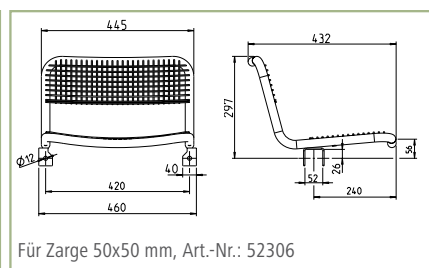


Für Zarge 100x40 mm, Art.-Nr.: 51002

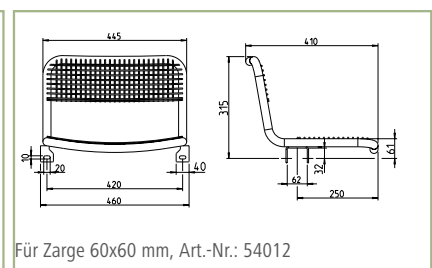
Sedia



Erlau Standard für Mauer und Zarge, Art.-Nr.: 53710



Für Zarge 50x50 mm, Art.-Nr.: 52306



Für Zarge 60x60 mm, Art.-Nr.: 54012





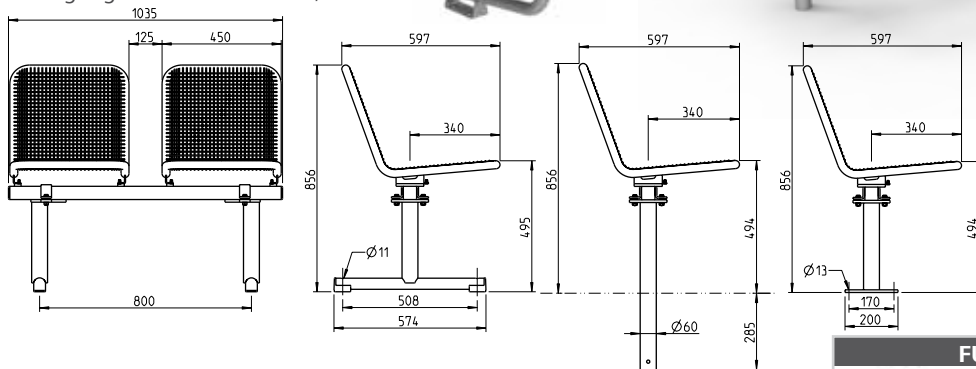
ALLEGRO / NOVA

**Anmutig und kultiviert.
Lässt jeden Platz erstrahlen.**

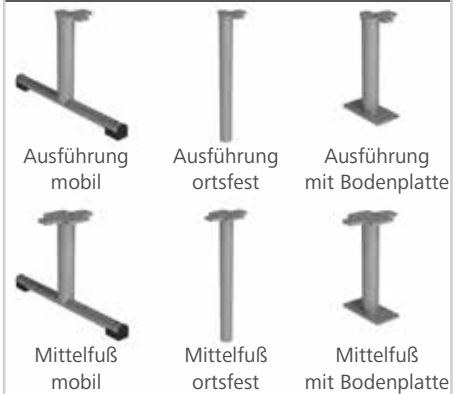
- Sitz- und Rückenflächen durchgehend mit Drahtgitter und Rundrohr, Durchmesser 30 mm
- Raster 15 x 15 mm, Drahtstärke 3,3 mm
- Oberliegende Drähte quer zur Sitzrichtung
- Rasterverdichtungen zur Stabilisierung
- Wirbelgesintert mit Polyamid-Rilsan, Beschichtungsdicke mind. 350 µm
- Zarge Nova 50 x 50 mm mit aufgeschweißten Anschraubplättchen, komplett feuerverzinkt und pulverbeschichtet
- Fuß Nova aus Rundrohr, Durchmesser 60 mm, komplett feuerverzinkt und pulverbeschichtet

Radiengerechte Ausführung:
Ab Seite 78

Armlehne optional
Armlehne gegen Aufpreis: 55,- €
Befestigungsset für Armlehne 8,- €



FUSSVARIANTEN:



ALLEGRO NOVA MIT RÜCKENLEHNE, OHNE ARMLEHNE

Benennung	Mobil		Ortsfest		Mit Bodenplatte	
	Artikelnr.	Preis/ €	Artikelnr.	Preis/ €	Artikelnr.	Preis/ €
2-sitzig	-	719,-	-	641,-	-	701,-
3-sitzig	-	922,-	-	844,-	-	904,-
4-sitzig	-	1.111,-	-	1.033,-	-	1.093,-
5-sitzig	-	1.503,-	-	1.386,-	-	1.477,-



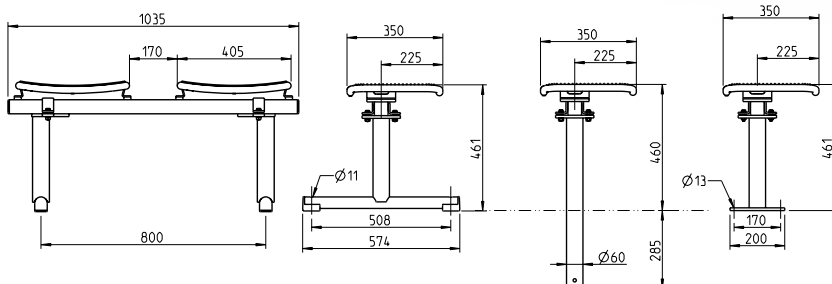
MULTI / NOVA

**Gemacht für das Wesentliche.
Der vielseitige Klassiker für jeden Einsatz.**

- Sitzfläche mit Drahtgitter und Rundrohr, Durchmesser 25 mm
- Raster 15 x 15 mm, Drahtstärke 3,3 mm
- Rasterverdichtungen zur Stabilisierung
- Wirbelgesintert mit Polyamid-Rilsan, Beschichtungsdicke mind. 350 µm
- Zarge Nova 50 x 50 mm mit aufgeschweißten Anschraubplättchen, komplett feuerverzinkt und pulverbeschichtet
- Fuß Nova aus Rundrohr, Durchmesser 60 mm, komplett feuerverzinkt und pulverbeschichtet

Radiengerechte Ausführung:
Ab Seite 78

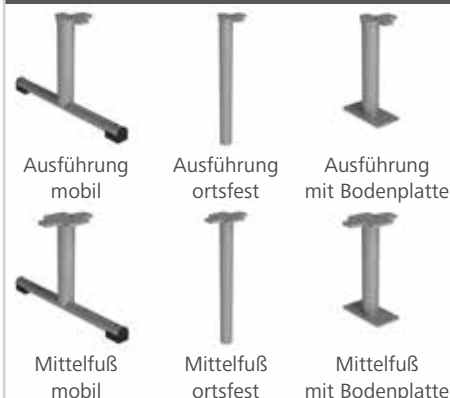
Armlehne optional
Armlehne gegen Aufpreis: 55,- €
Befestigungsset für Armlehne 8,- €



MULTI NOVA, OHNE RÜCKENLEHNE, OHNE ARMLEHNE

Benennung	Mobil		Ortsfest		Mit Bodenplatte	
	Artikelnr.	Preis/ €	Artikelnr.	Preis/ €	Artikelnr.	Preis/ €
2-sitzig	-	583,-	-	505,-	-	565,-
3-sitzig	-	718,-	-	640,-	-	700,-
4-sitzig	-	839,-	-	761,-	-	821,-
5-sitzig	-	1.163,-	-	1.046,-	-	1.137,-

FUSSVARIANTEN:

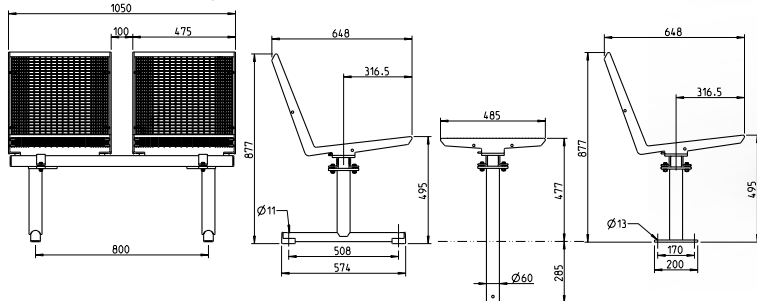




TOPSIT / NOVA DRAHTGITTER

In klarer Kante und starker Pose manifestiert sich die urbane Ästhetik des Sitzens.

- Rahmen seitlich aus Laserschnitt-Formteilen
- Sitz- und Rückenflächen durchgehend mit Drahtgitter
- Oberliegende Drähte quer zur Sitzrichtung
- Raster 15 x 30 mm, Drahtstärke 4,0 mm
- Rasterverdichtungen zur Stabilisierung
- Drahtenden eingefasst in Erlau-Sonderprofil
- Wirbelgesintert mit Polyamid-Rilsan, Beschichtungsdicke mind. 350 µm
- Zarge Nova 50 x 50 mm mit aufgeschweißten Anschraubplättchen, komplett feuerverzinkt und pulverbeschichtet
- Fuß Nova aus Rundrohr, Durchmesser 60 mm, komplett feuerverzinkt und pulverbeschichtet



TOPSIT NOVA DRAHTGITTER MIT RÜCKENLEHNE, OHNE ARMLEHNE

Benennung	Mobil		Ortsfest		Mit Bodenplatte	
	Artikelnr.	Preis/ €	Artikelnr.	Preis/ €	Artikelnr.	Preis/ €
2-sitzig	-	853,-	-	775,-	-	835,-
3-sitzig	-	1.123,-	-	1.045,-	-	1.105,-
4-sitzig	-	1.379,-	-	1.301,-	-	1.361,-
5-sitzig	-	1.838,-	-	1.721,-	-	1.812,-

Armlehne optional gegen Aufpreis:



Mit Rückenlehne
51,-



Ohne Rückenlehne
67,-

TOPSIT NOVA DRAHTGITTER, OHNE RÜCKENLEHNE, OHNE ARMLEHNE

Benennung	Mobil		Ortsfest		Mit Bodenplatte	
	Artikelnr.	Preis/ €	Artikelnr.	Preis/ €	Artikelnr.	Preis/ €
2-sitzig	-	835,-	-	757,-	-	817,-
3-sitzig	-	1.096,-	-	1.018,-	-	1.078,-
4-sitzig	-	1.343,-	-	1.265,-	-	1.325,-
5-sitzig	-	1.793,-	-	1.676,-	-	1.767,-

FUSSVARIANTEN:



Ausführung mobil



Ausführung ortsfest



Ausführung mit Bodenplatte



Mittelfuß mobil



Mittelfuß ortsfest



Mittelfuß mit Bodenplatte



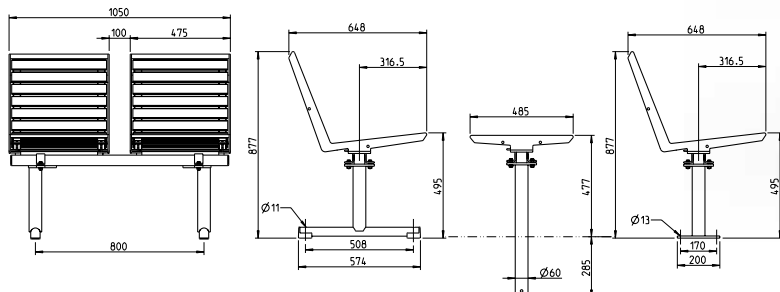
TOPSIT / NOVA PAGHOLZ

In klarer Kante und starker Pose manifestiert sich die urbane Ästhetik des Sitzens.

- Rahmen seitlich aus Laserschnitt-Formteilen
- Sitz- und Rückenflächen durchgehend mit Pagholzleisten
- Wirbelgesintert in Polyamid-Rilsan, Beschichtungsdicke mind. 350 µm
- Zarge Nova 50 x 50 mm mit aufgeschweißten Anschraubplättchen, komplett feuerverzinkt und pulverbeschichtet
- Fuß Nova aus Rundrohr, Durchmesser 60 mm, komplett feuerverzinkt und pulverbeschichtet

Radiengerechte Ausführung:

Ab Seite 78



TOPSIT NOVA PAGHOLZ, MIT RÜCKENLEHNE, OHNE ARMLEHNE

Benennung	Mobil		Ortsfest		Mit Bodenplatte	
	Artikelnr.	Preis/ €	Artikelnr.	Preis/ €	Artikelnr.	Preis/ €
2-sitzig	-	1.241,-	-	1.163,-	-	1.223,-
3-sitzig	-	1.705,-	-	1.627,-	-	1.687,-
4-sitzig	-	2.155,-	-	2.077,-	-	2.137,-
5-sitzig	-	2.808,-	-	2.691,-	-	2.782,-

Armlehne optional gegen Aufpreis:



Mit Rückenlehne
51,-



Ohne Rückenlehne
67,-

TOPSIT NOVA PAGHOLZ, OHNE RÜCKENLEHNE, OHNE ARMLEHNE

Benennung	Mobil		Ortsfest		Mit Bodenplatte	
	Artikelnr.	Preis/ €	Artikelnr.	Preis/ €	Artikelnr.	Preis/ €
2-sitzig	-	981,-	-	903,-	-	963,-
3-sitzig	-	1.315,-	-	1.237,-	-	1.297,-
4-sitzig	-	1.635,-	-	1.557,-	-	1.617,-
5-sitzig	-	2.158,-	-	2.041,-	-	2.132,-

FUSSVARIANTEN:



Ausführung mobil



Ausführung ortsfest



Ausführung mit Bodenplatte



Mittelfuß mobil



Mittelfuß ortsfest



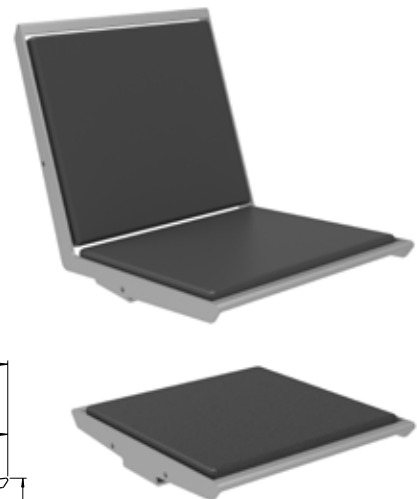
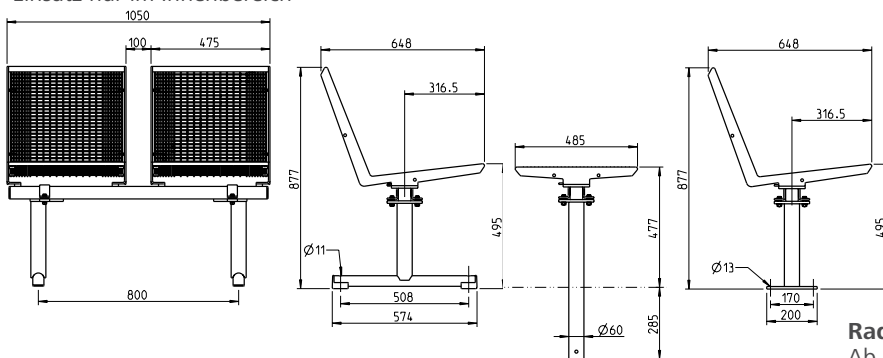
Mittelfuß mit Bodenplatte



TOPSIT / NOVA E-LEDER

In klarer Kante und starker Pose manifestiert sich die urbane Ästhetik des Sitzens.

- Rahmen seitlich aus Laserschnitt-Formteilen
- Wirbelgesintert in Polyamid-Rilsan, Beschichtungsdicke mind. 350 µm
- Sitz- und Rückenflächen durchgehend mit E-Leder dunkelgrau (ähnlich RAL 7016)
- Zarge Nova 50 x 50 mm mit aufgeschweißten Anschraubplättchen, komplett feuerverzinkt und pulverbeschichtet
- Fuß Nova aus Rundrohr, Durchmesser 60 mm, komplett feuerverzinkt und pulverbeschichtet
- Einsatz nur im Innenbereich



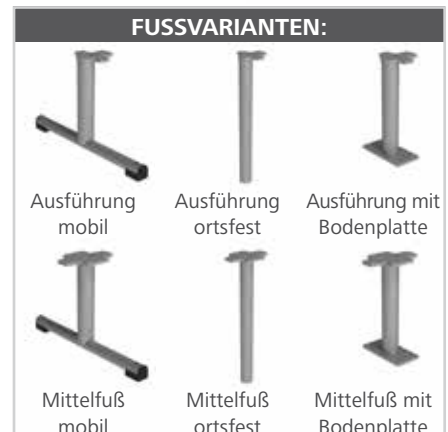
Radiengerechte Ausführung:
Ab Seite 78

Armlehne optional gegen Aufpreis:



TOPSIT NOVA E-LEDER, MIT RÜCKENLEHNE, OHNE ARMLEHNE						
Benennung	Mobil		Ortsfest		Mit Bodenplatte	
	Artikelnr.	Preis/ €	Artikelnr.	Preis/ €	Artikelnr.	Preis/ €
2-sitzig	-	1.469,-	-	1.391,-	-	1.451,-
3-sitzig	-	2.047,-	-	1.969,-	-	2.029,-
4-sitzig	-	2.611,-	-	2.533,-	-	2.593,-
5-sitzig	-	3.378,-	-	3.261,-	-	3.352,-

TOPSIT NOVA E-LEDER, OHNE RÜCKENLEHNE, OHNE ARMLEHNE						
Benennung	Mobil		Ortsfest		Mit Bodenplatte	
	Artikelnr.	Preis/ €	Artikelnr.	Preis/ €	Artikelnr.	Preis/ €
2-sitzig	-	1.115,-	-	1.037,-	-	1.097,-
3-sitzig	-	1.516,-	-	1.438,-	-	1.498,-
4-sitzig	-	1.903,-	-	1.825,-	-	1.885,-
5-sitzig	-	2.493,-	-	2.376,-	-	2.467,-

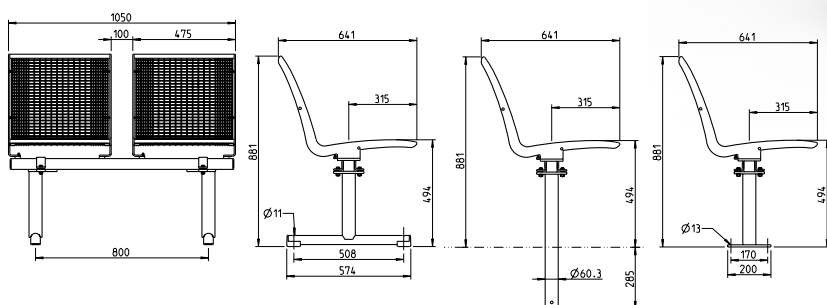




SITZSCHALE MÜNCHEN / NOVA

**Die Mehrdimensionalität des Sitzens.
Für maximalen Komfort im urbanen Setting.**

- Rahmen seitlich aus Laserschnitt-Formteilen
- Sitz- und Rückenflächen durchgehend mit Drahtgitter
- Sitzfläche körpergerecht geformt
- Oberliegende Drähte quer zur Sitzrichtung
- Raster 15 x 30 mm, Drahtstärke 3,3 mm
- Rasterverdichtungen zur Stabilisierung
- Drahtenden eingefasst in Erlau-Sonderprofil
- Wirbelgesintert mit Polyamid-Rilsan, Beschichtungsdicke mind. 350 µm
- Zarge Nova 50 x 50 mm mit aufgeschweißten Anschraubplättchen, komplett feuerverzinkt und pulverbeschichtet
- Fuß Nova aus Rundrohr, Durchmesser 60 mm, komplett feuerverzinkt und pulverbeschichtet



Armlehne

Optional gegen Aufpreis:

Mit Rückenlehne 51,-



MÜNCHEN DRAHTGITTER MIT RÜCKENLEHNE, OHNE ARMLEHNE

Benennung	Mobil		Ortsfest		Mit Bodenplatte	
	Artikelnr.	Preis/ €	Artikelnr.	Preis/ €	Artikelnr.	Preis/ €
2-sitzig	-	1.023,-	-	945,-	-	1.005,-
3-sitzig	-	1.378,-	-	1.300,-	-	1.360,-
4-sitzig	-	1.719,-	-	1.641,-	-	1.701,-
5-sitzig	-	2.263,-	-	2.146,-	-	2.237,-

FUSSVARIANTEN:



Ausführung mobil



Ausführung ortsfest



Ausführung mit Bodenplatte



Mittelfuß mobil



Mittelfuß ortsfest



Mittelfuß mit Bodenplatte



SEDIA / NOVA

**Filigran und raumsparend.
Nicht nur im Stadion ein zuverlässiger Begleiter.**

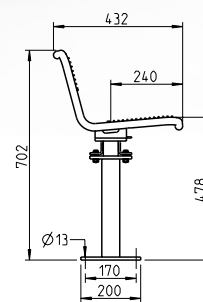
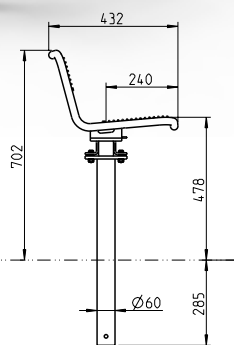
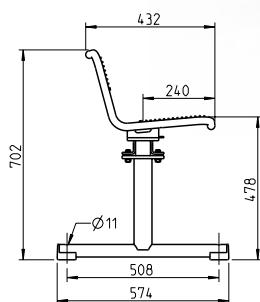
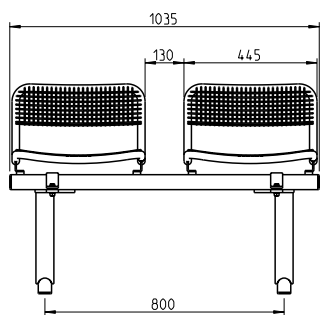
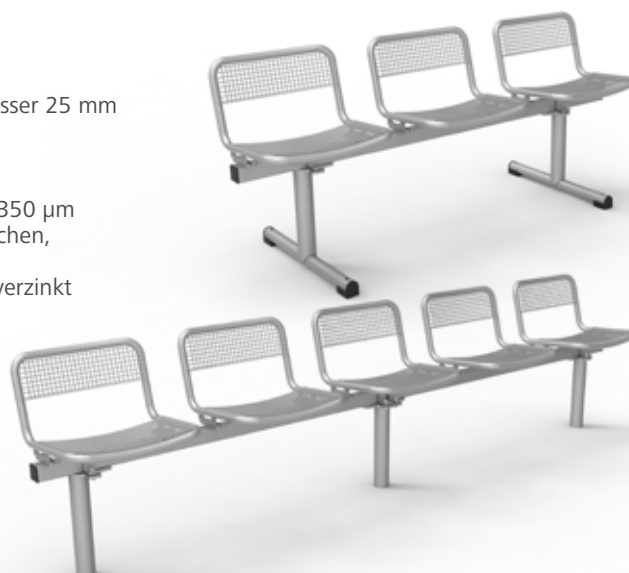
- Sitz und Rückenfläche mit Drahtgitter und Rundrohr, Durchmesser 25 mm
- Oberliegende Drähte quer zur Sitzrichtung
- Raster 15 x 15 mm, Drahtstärke 3,3 mm
- Rasterverdichtungen zur Stabilisierung
- Wirbelgesintert in Polyamid-Rilsan, Beschichtungsdicke mind. 350 µm
- Zarge Nova 50 x 50 mm mit aufgeschweißten Anschraubplättchen, komplett feuerverzinkt und pulverbeschichtet
- Fuß Nova aus Rundrohr, Durchmesser 60 mm, komplett feuerverzinkt und pulverbeschichtet

Radiengerechte Ausführung:

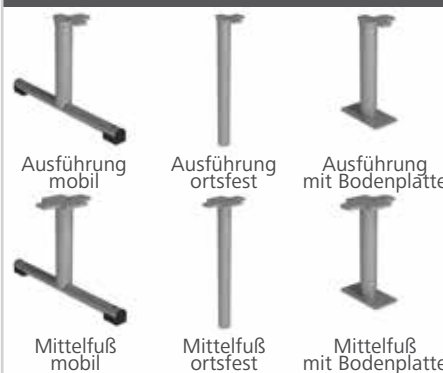
Ab Seite 78

Armlehne optional

Armlehne gegen Aufpreis: 55,- €
Befestigungsset für Armlehne 8,- €

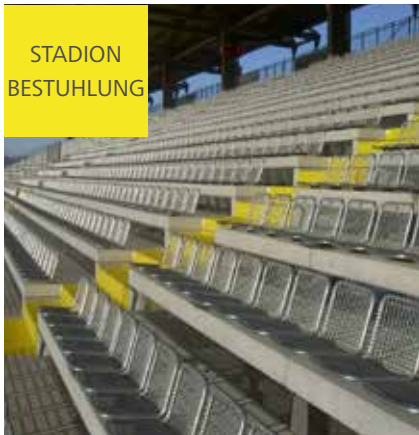


FUSSVARIANTEN:



SEDIA NOVA MIT RÜCKENLEHNE, OHNE ARMLEHNE						
Benennung	Mobil		Ortsfest		Mit Bodenplatte	
	Artikelnr.	Preis/ €	Artikelnr.	Preis/ €	Artikelnr.	Preis/ €
2-sitzig	-	705,-	-	627,-	-	687,-
3-sitzig	-	901,-	-	823,-	-	883,-
4-sitzig	-	1.083,-	-	1.005,-	-	1.065,-
5-sitzig	-	1.468,-	-	1.351,-	-	1.442,-





STADION
BESTUHLUNG



TOPSIT
E-LEDER



TOPSIT
PAGHOLZ



MULTI
VARI



SITZSCHALE
MÜNCHEN



ALLEGRO
NOVA



SITZSCHALE
MULTI



ERLAU® VARI

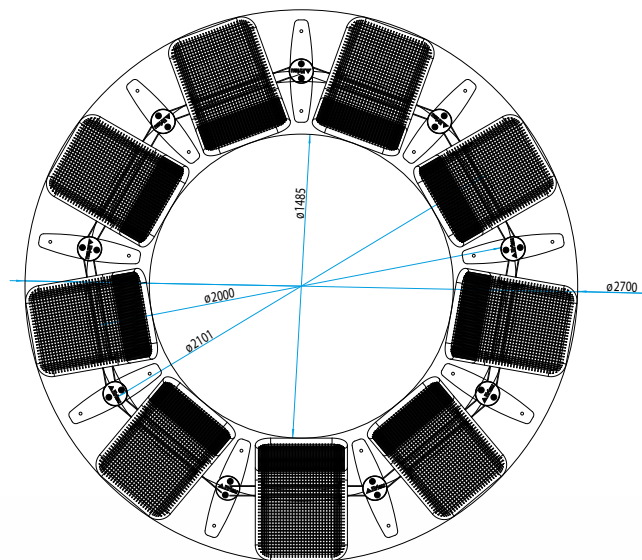
Radiengerechte Ausführung von Sitzgruppen.

Vollkreis, Halbkreis, nach außen oder innen orientiert.

Mobil oder Ortsfest.

Das System Vari ermöglicht eine hochflexible Zargenausrichtung und somit die radiengerechte Ausführung von Sitzgruppen.

Funktioniert mit allen Sitzschalen und Zargen (siehe Seite 185)



Haben wir Ihr Interesse geweckt?

Fragen Sie uns direkt an.
objekteinrichtung@erlau.com





OLYMPIA NOVA MIT RÜCKENLEHNE

Das Planungswunder. Kombinationsmöglichkeiten erlauben individuelle Lösungen.

- Sitz- und Rückenfläche mit Drahtgitter und Rundrohr, Durchmesser 30 mm, verbunden mit Laserschnitt-Formteilen
- Raster 15x25 mm, Drahtstärke 3,3 mm
- Oberliegende Drähte quer zur Sitzrichtung
- Sitzfläche mit Knierolle, bombiert, leicht gewölbt, Rückenfläche mit Armauflage
- Sitzhöhe 450 mm
- Wirbelgesintert in Polyamid-Rilsan, Beschichtungsdicke mind. 350 µm
- Fuß Nova aus Rundrohr, Durchmesser 60 mm, komplett feuerverzinkt und pulverbeschichtet

Passende Abfallbehälter:

Ab Seite 114



Armlehne optional

Armlehne 52694..* gegen Aufpreis:

97,- €

FUSSVARIANTEN AUSSENFUSS:

Ausführung mobil gebohrt Ausführung ortsfest zum Einbetonieren Ausführung ortsfest mit Bodenplatte

FUSSVARIANTEN INNENFUSS:

Ausführung mobil gebohrt Ausführung ortsfest zum Einbetonieren Ausführung ortsfest mit Bodenplatte

OLYMPIA NOVA, MIT RÜCKENLEHNE

Benennung	Artikelnr.	Preis/ €
Sitzschale 1-sitzig gerade	52480..*	457,-
Sitzschale 2-sitzig gerade	52479..*	578,-
Sitzschale 1-sitzig gebogen innen	52482..*	595,-
Sitzschale 1-sitzig gebogen außen	52481..*	532,-

AUSSENFUSS

Benennung	Artikelnr.	Preis/ €
Mobil gebohrt	53786..*	128,-
Ortsfest zum Einbetonieren	53782..*	89,-
Ortsfest mit Bodenplatte FPO	53784..*	119,-

INNENFUSS

Benennung	Artikelnr.	Preis/ €
Mobil gebohrt	53787..*	131,-
Ortsfest zum Einbetonieren	53783..*	92,-
Ortsfest mit Bodenplatte FPO	53785..*	123,-





OLYMPIA NOVA OHNE RÜCKENLEHNE

Das Planungswunder. Kombinationsmöglichkeiten erlauben individuelle Lösungen.

- Sitzflächen mit Drahtgitter und Rundrohr, Durchmesser 30 mm, verbunden mit Laserschnitt-Formteilen
- Raster 15x25 mm, Drahtstärke 3,3 mm
- Oberliegende Drähte quer zur Sitzrichtung
- Sitzfläche mit Knierolle, bombiert, leicht gewölbt
- Sitzhöhe 450 mm
- Wirbelgesintert in Polyamid-Rilsan, Beschichtungsdicke mind. 350 µm
- Fuß Nova aus Rundrohr, Durchmesser 60 mm, komplett feuerverzinkt und pulverbeschichtet

Passende Abfallbehälter:

Ab Seite 114



FUSSVARIANTEN AUSSENFUSS:



Ausführung mobil gebohrt



Ausführung ortsfest zum Einbetonieren



Ausführung ortsfest zum Bodenplatte

FUSSVARIANTEN INNENFUSS:



Ausführung mobil gebohrt



Ausführung ortsfest zum Einbetonieren



Ausführung ortsfest zum Bodenplatte

OLYMPIA NOVA, OHNE RÜCKENLEHNE

Benennung	Artikelnr.	Preis/ €
Sitzschale 1-sitzig gerade	52884.*	291,-
Sitzschale 2-sitzig gerade	52882.*	334,-
Sitzschale 1-sitzig gebogen	52883.*	359,-

AUSSENFUSS

Benennung	Artikelnr.	Preis/ €
Mobil gebohrt	53786.*	128,-
Ortsfest zum Einbetonieren	53782.*	89,-
Ortsfest mit Bodenplatte FP0	53784.*	119,-

INNENFUSS

Benennung	Artikelnr.	Preis/ €
Mobil gebohrt	53787.*	131,-
Ortsfest zum Einbetonieren	53783.*	92,-
Ortsfest mit Bodenplatte FP0	53785.*	123,-



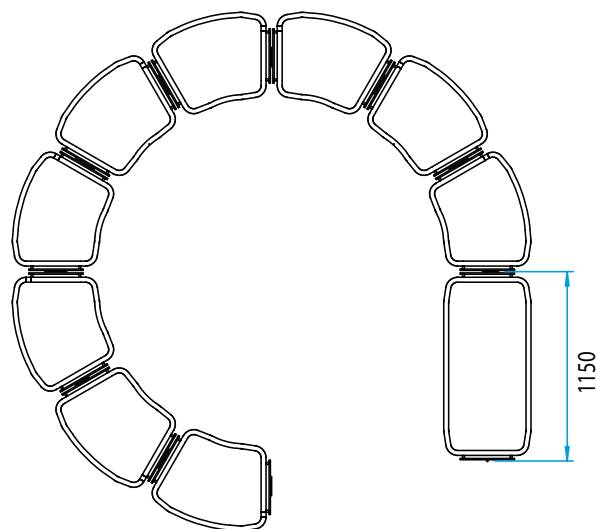
OLYMPIA NOVA GESTALTUNGSVARIANTEN

OLYMPIA NOVA OHNE RÜCKENLEHNE

Was Sie dazu benötigen:

- Sitzteile:**
- 1 Stück 2-sitzig gerade
 - 9 Stück 1-sitzig gebogen 30°

- Füße:**
- 2 Stück Außenfuß
 - 9 Stück Innenfuß

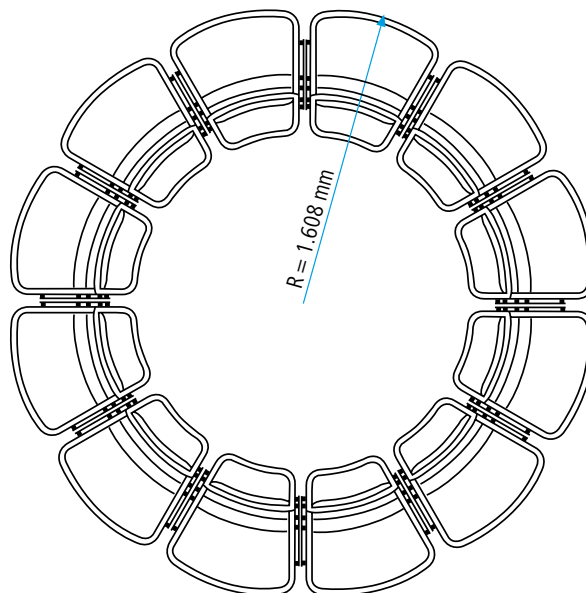


OLYMPIA NOVA MIT RÜCKENLEHNE VOLLKREIS

Was Sie dazu benötigen:

- Sitzteile:**
- 12 Stück 1-sitzig gebogen 30° außen

- Füße:**
- 12 Stück Innenfuß



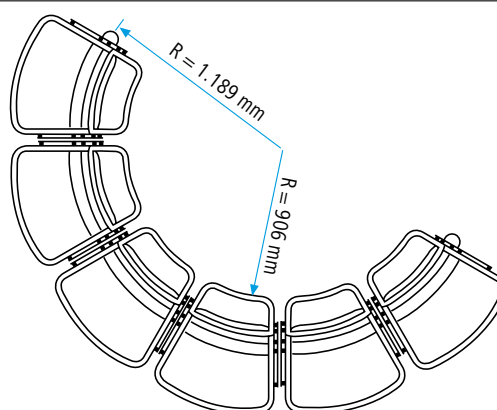


OLYMPIA NOVA MIT RÜCKENLEHNE HALBKREIS 180° AUSSEN

Was Sie dazu benötigen:

Sitzteile: 6 Stück
1-sitzig gebogen 30° außen

Füße: 2 Stück
Außenfuß
5 Stück
Innenfuß

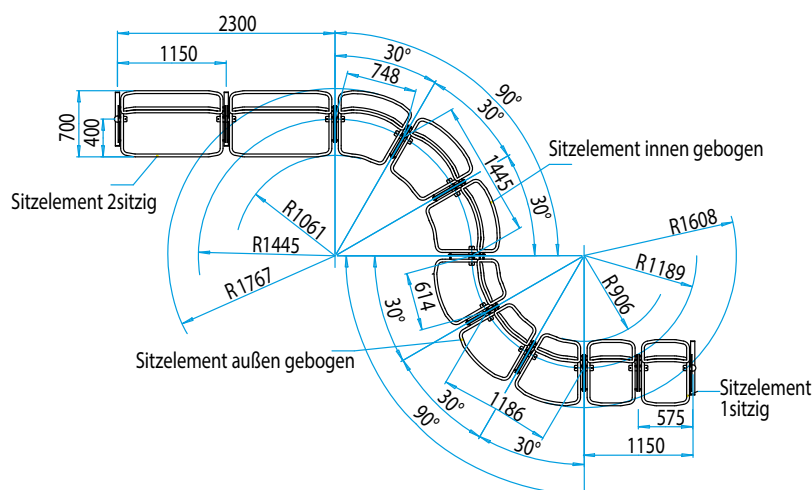


OLYMPIA NOVA MIT RÜCKENLEHNE

Was Sie dazu benötigen:

Sitzteile: 2 Stück
2-sitzig gerade
3 Stück
1-sitzig gebogen 30° Innen
3 Stück
1-sitzig gerade 30° Außen
2 Stück
1-sitzig gerade

Füße: 2 Stück
Außenfuß
9 Stück
Innenfuß

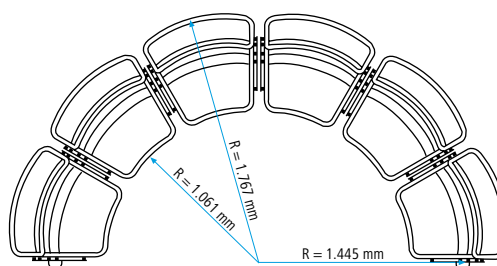


OLYMPIA NOVA HALBKREIS 180° INNEN

Was Sie dazu benötigen:

Sitzteile: 6 Stück
1-sitzig gebogen 30° Innen

Füße: 2 Stück
Außenfuß
5 Stück
Innenfuß





OLYMPIA MIT RÜCKENLEHNE

Seit 1972 die Sitzgruppe im Außenbereich.

- Sitz- und Rückenfläche mit Drahtgitter und Rundrohr, Durchmesser 30 mm,
- Raster 15 x 15 mm, Drahtstärke 3,3 mm
- Sitzfläche mit Knierolle, Rückenfläche mit Armauflage
- Wirbelgesintert in Polyamid-Rilsan, Beschichtungsdicke mind. 350 µm
- Fuß aus Stahlrohr, feuerverzinkt und pulverbeschichtet

Passende Abfallbehälter:

Ab Seite 114



Gerade



Gebogen außen



Gebogen innen

FUSSVARIANTEN AUSSENFUSS:



Ausführung mobil gebohrt

Ausführung ortsfest zum Einbetonieren

Ausführung ortsfest mit Bodenplatte

FUSSVARIANTEN INNENFUSS:



Ausführung mobil gebohrt

Ausführung ortsfest zum Einbetonieren

Ausführung ortsfest mit Bodenplatte

OLYMPIA MIT RÜCKENLEHNE

Benennung	Mobil		Ortsfest		Ortsfest mit Bodenplatte	
	Artikelnr.	Preis/ €	Artikelnr.	Preis/ €	Artikelnr.	Preis/ €
Grundelement 2-sitzig gerade	51334..*	1.022,-	51332..*	919,-	51333..*	993,-
Anbauelement 2-sitzig gerade	51337..*	883,-	51335..*	834,-	51336..*	863,-
Grundelement 1-sitzig gebogen außen	51358..*	1.154,-	51356..*	1.099,-	51357..*	1.184,-
Anbauelement 1-sitzig gebogen außen	51361..*	1.074,-	51359..*	1.025,-	51360..*	1.055,-
Grundelement 1-sitzig gebogen innen	51352..*	1.119,-	51350..*	1.018,-	51351..*	1.093,-
Anbauelement 1-sitzig gebogen innen	51355..*	982,-	51353..*	933,-	51354..*	963,-



OLYMPIA OHNE RÜCKENLEHNE

Seit 1972 die Sitzgruppe im Außenbereich.

- Sitzfläche mit Drahtgitter und Rundrohr, Durchmesser 30 mm,
- Raster 15 x 15 mm, Drahtstärke 3,3 mm
- Sitzfläche mit Knierolle,
- Wirbelgesintert in Polyamid-Rilsan, Beschichtungsdicke mind. 350 µm
- Fuß aus Stahlrohr, feuerverzinkt und pulverbeschichtet

Passende Abfallbehälter:

Ab Seite 114



Gerade



Gebogen

FUSSVARIANTEN:



Ausführung mobil gebohrt



Ausführung ortsfest zum Einbetonieren



Ausführung ortsfest mit Bodenplatte

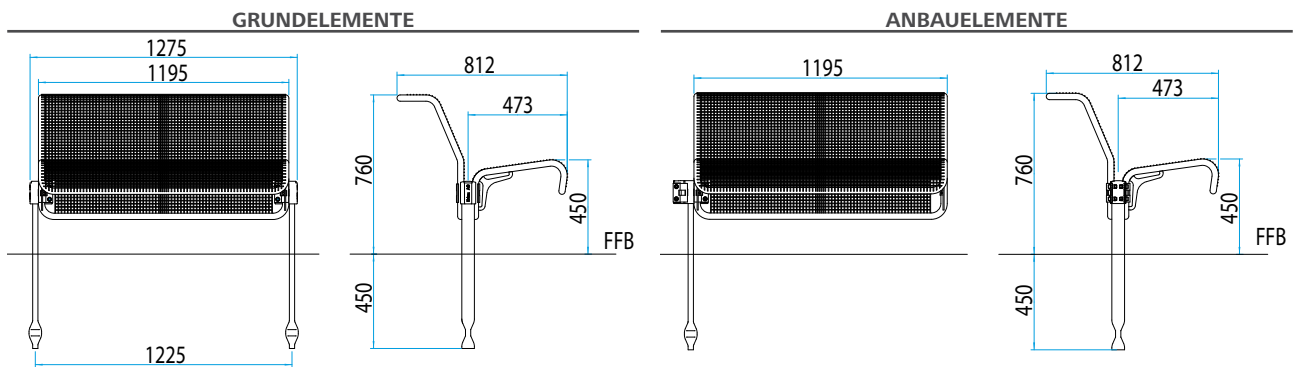
OLYMPIA OHNE RÜCKENLEHNE

Benennung	Mobil		Ortsfest		Ortsfest mit Bodenplatte	
	Artikelnr.	Preis/ €	Artikelnr.	Preis/ €	Artikelnr.	Preis/ €
Grundelement 2-sitzig gerade	59772..*	570,-	59752..*	486,-	59758..*	542,-
Anbauelement 2-sitzig gerade	59782..*	441,-	59762..*	397,-	59768..*	427,-
Grundelement 1-sitzig gebogen außen	59732..*	886,-	59712..*	803,-	59718..*	861,-
Anbauelement 1-sitzig gebogen außen	59742..*	757,-	59722..*	760,-	59728..*	743,-
Grundelement 3-sitzig gerade	51299..*	718,-	51297..*	633,-	51298..*	692,-
Anbauelement 3-sitzig gerade	51302..*	589,-	51300..*	545,-	51301..*	575,-

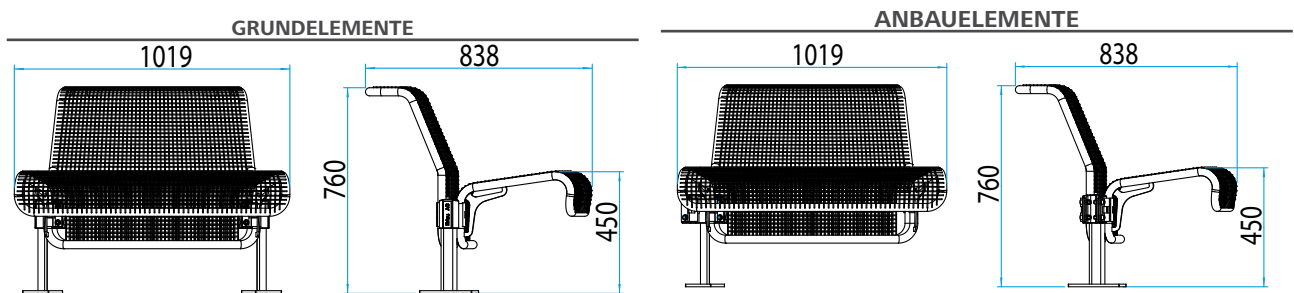


OLYMPIA MIT RÜCKENLEHNE

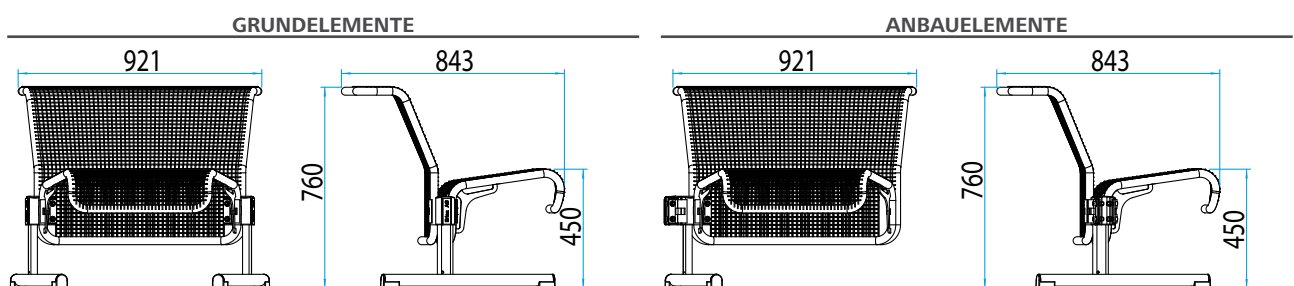
2-SITZIG, GERADE



1-SITZIG, KREISRUND GEBOGEN 30° AUSSEN



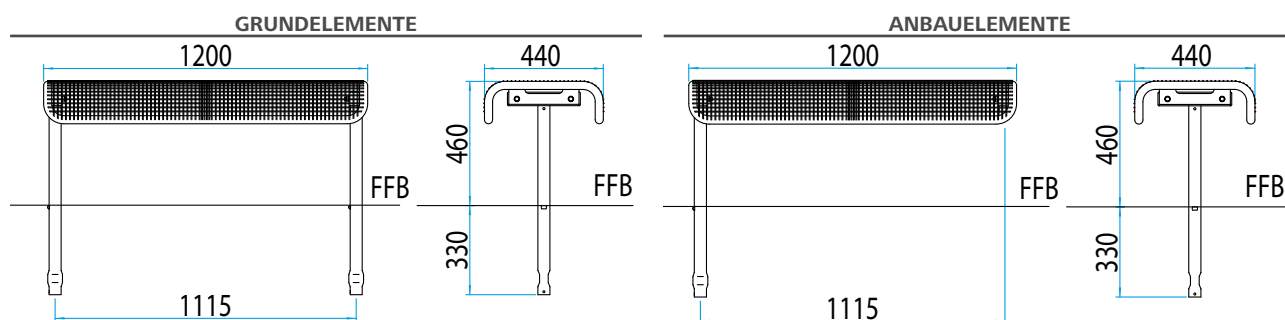
1-SITZIG, KREISRUND GEBOGEN 30° INNEN



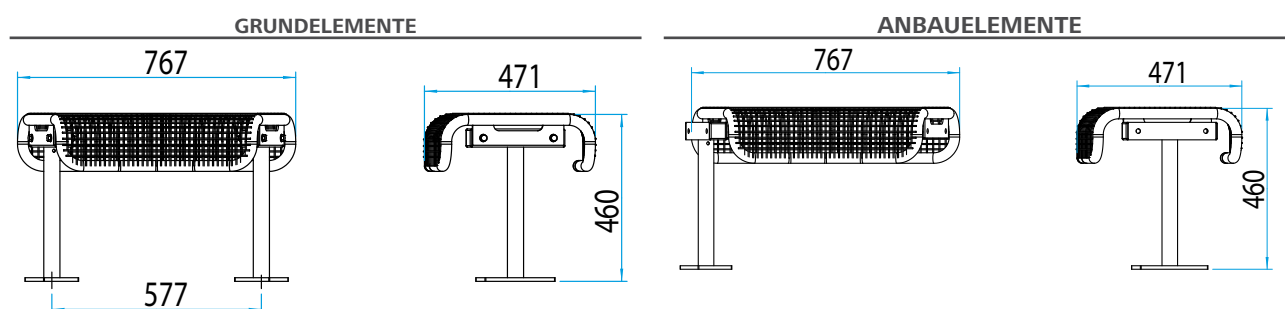


OLYMPIA OHNE RÜCKENLEHNE

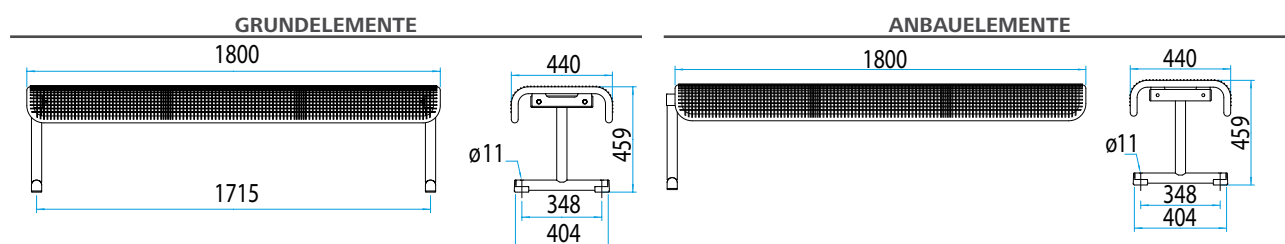
2-SITZIG, GERADE



1-SITZIG, GEBOGEN 30°



3-SITZIG, GERADE





ERLAU® SITZ-TISCH-KOMBINATIONEN







PARADOR HARMONY

Parador Harmony Drahtgittertischplatte.
Die Definition der Sitz-Tisch-Kombination.
Vielseitig und elegant.

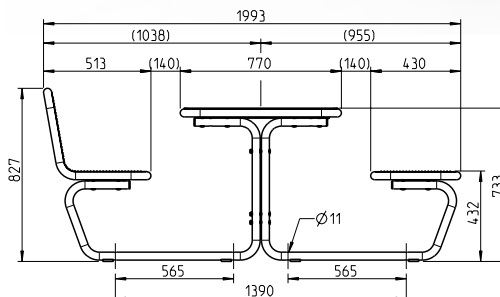
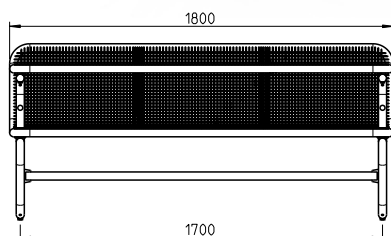
Parador Harmony Drahtgittertischplatte.

- Sitz- bzw. Tischteil aus Drahtgitter und Rundrohr, Durchmesser 38 mm
- Raster 15 x 15 mm, Drahtstärke 3,3 mm
- Rasterverdichtungen zur Platzeinteilung und Stabilisierung
- Wirbelgesintert mit Polyamid-Rilsan, Beschichtungsdicke mind. 350 µm
- Querstrebe Rundrohr 38 mm, komplett feuerverzinkt
- Fußset aus Rundrohr, mobil gebohrt, komplett feuerverzinkt
- Maße: Sitzhöhe 432 mm, Tischhöhe 733 mm, Länge 1.800 mm



Passende Abfallbehälter:
 Ab Seite 114

Bodenankerset: 46,- (4x pro Sitzgruppe)
 Artikelnr.: 5006938



PARADOR HARMONY DRAHTGITTER 3-SITZIG

Benennung	Mobil		Mit Bodenanker	
	Artikelnr.	Preis/ €	Artikelnr.	Preis/ €
Ohne Rückenlehne	54159..*	1.324,-	-	1.508,-
Einseitige Rückenlehne	54158..*	1.449,-	-	1.633,-
Beidseitige Rückenlehne	54157..*	1.574,-	-	1.758,-

PARADOR HARMONY MIT MASSIVPLATTE

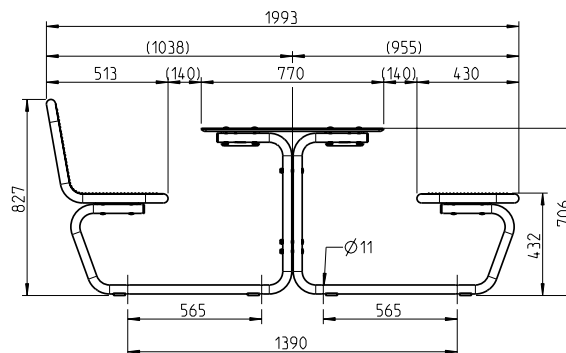
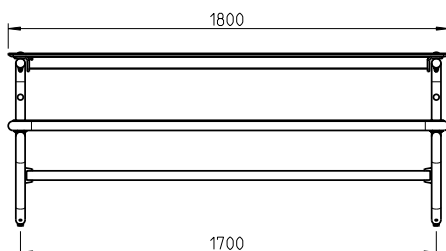
Parador Harmony Drahtgitter mit Massivtischplatte.
Die Definition der Sitz-Tisch-Kombination.
Vielseitig und elegant.

- Sitzteil aus Drahtgitter und Rundrohr, Durchmesser 38 mm
- Raster 15 x 15 mm, Drahtstärke 3,3 mm
- Rasterverdichtungen zur Platzeinteilung und Stabilisierung
- Wirbelgesintert mit Polyamid-Rilsan, Beschichtungsdicke mind. 350 µm
- Massivplatte aus verpressten melaminharzbeschichteten Dekorpapieren und 50 - 60 phenolharzimprägnierten Kernlagen, dunkelbraun
- Mit aufgespresstem Overlay. Dekor: Ceramico
- Rohrdichte von 1.350 Kg/m³
- Querstrebe Rundrohr 38 mm, komplett feuerverzinkt
- Fußset aus Rundrohr, mobil gebohrt, komplett feuerverzinkt
- Verbindungsstange für Massivplatte aus Laserschnittformteil und Rohr 50 x 50 mm komplett feuerverzinkt
- Maße: Sitzhöhe 432 mm, Tischhöhe 706 mm, Länge 1.800 mm



Passende Abfallbehälter:
 Ab Seite 114

Bodenankerset: 46,- (4x pro Sitzgruppe)
 Artikelnr.: 5006938



PARADOR HARMONY 3-SITZIG MIT MASSIVTISCHPLATTE

Benennung	Mobil		Mit Bodenanker	
	Artikelnr.	Preis/ €	Artikelnr.	Preis/ €
Ohne Rückenlehne	54160..*	1.453,-	-	1.637,-
Einseitige Rückenlehne	-	1.578,-	-	1.762,-
Beidseitige Rückenlehne	54265..*	1.703,-	-	1.887,-



PARADOR STYLE

**Parador Style. Die Definition der Sitz-Tisch-Kombination.
Vielseitig und elegant.**

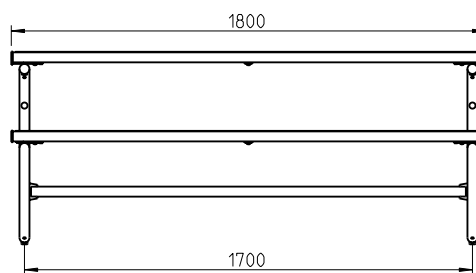
- Sitz- und Tischrahmen aus Laserschnittformteilen und Rundrohr, Durchmesser 38 mm
- Einsätze aus verschiedenen Materialien wählbar
- Wirbelgesintert mit Polyamid-Rilsan, Beschichtungsdicke mind. 350 µm
- Querstrebe Rundrohr 38 mm, komplett feuerverzinkt
- Fußset aus Rundrohr, mobil gebohrt, komplett feuerverzinkt
- Maße: Sitzhöhe 432 mm, Tischhöhe 732 mm, Länge 1.800 mm

Passende Abfallbehälter:
Ab Seite 114

Bodenankerset: 46,- (4x pro Sitzgruppe)
Artikelnr.: 5006938



PARADOR STYLE OHNE RÜCKENLEHNE				
Benennung	Mobil		Mit Bodenanker	
	Artikelnr.	Preis/ €	Artikelnr.	Preis/ €
Drahtgitter	-	2.018,-	-	2.202,-
Bambus hell	-	2.250,-	-	2.434,-
Bambus dunkel	-	1.778,-	-	1.962,-
Recyclingkunststoff	54161..*	2.018,-	-	2.202,-
Pagholz	-	2.474,-	-	2.658,-
Accoya	-	2.342,-	-	2.526,-



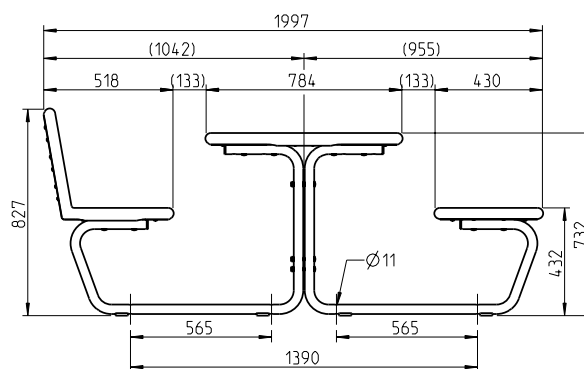


PARADOR STYLE MIT EINSEITIGER RÜCKENLEHNE

Benennung	Mobil		Mit Bodenanker	
	Artikelnr.	Preis/ €	Artikelnr.	Preis/ €
Drahtgitter	-	2.214,-	-	2.398,-
Bambus hell	-	2.504,-	-	2.688,-
Bambus dunkel	-	1.914,-	-	2.098,-
Recyclingkunststoff	-	2.214,-	-	2.398,-
Pagholz	-	2.784,-	-	2.968,-
Accoya	-	2.619,-	-	2.803,-

PARADOR STYLE MIT BEIDSEITIGER RÜCKENLEHNE

Benennung	Mobil		Mit Bodenanker	
	Artikelnr.	Preis/ €	Artikelnr.	Preis/ €
Drahtgitter	-	2.410,-	-	2.594,-
Bambus hell	-	2.758,-	-	2.942,-
Bambus dunkel	-	2.050,-	-	2.234,-
Recyclingkunststoff	-	2.410,-	-	2.594,-
Pagholz	-	3.094,-	-	3.278,-
Accoya	-	2.896,-	-	3.080,-





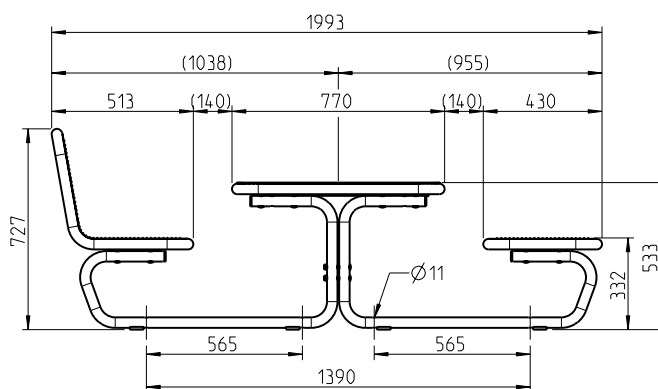
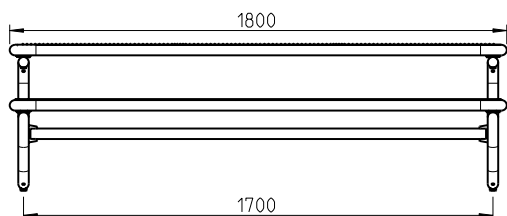
BAMBINO HARMONY

Bambino Harmony Drahtgittertischplatte.
Die Definition der Sitz-Tisch-Kombination.
Vielseitig und elegant.

- Sitz- bzw. Tischteil aus Drahtgitter und Rundrohr, Durchmesser 38 mm
- Raster 15 x 15 mm, Drahtstärke 3,3 mm
- Rasterverdichtungen zur Platzeinteilung und Stabilisierung
- Wirbelgesintert mit Polyamid-Rilsan, Beschichtungsdicke mind. 350 µm
- Querstrebe Rundrohr 38 mm, komplett feuerverzinkt
- Fußset aus Rundrohr, mobil gebohrt, komplett feuerverzinkt
- Maße: Sitzhöhe 332 mm, Tischhöhe 532 mm, Länge 1.800 mm

Passende Abfallbehälter:
 Ab Seite 114

Bodenankerset: 46,- (4x pro Sitzgruppe)
 Artikelnr.: 5006938



BAMBINO HARMONY 3-SITZIG, DRAHTGITTERTISCHPLATTE

Benennung	Mobil		Mit Bodenanker	
	Artikelnr.	Preis/ €	Artikelnr.	Preis/ €
Ohne Rückenlehne	54266..*	1.296,-	-	1.480,-
Einseitige Rückenlehne	-	1.421,-	-	1.605,-
Beidseitige Rückenlehne	-	1.546,-	-	1.730,-



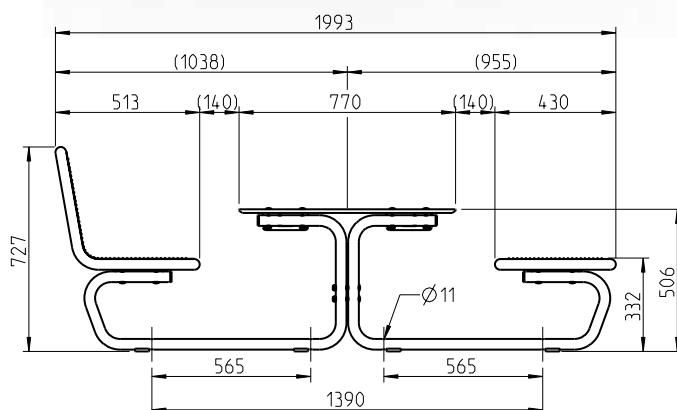
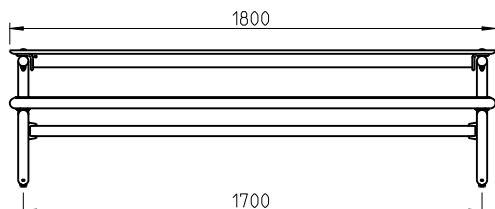
BAMBINO HARMONY MIT MASSIVPLATTE

Bambino Harmony Massivtischplatte.
Die Definition der Sitz-Tisch-Kombination.
Vielseitig und elegant.

- Sitzteil aus Drahtgitter und Rundrohr, Durchmesser 38 mm
- Raster 15 x 15 mm, Drahtstärke 3,3 mm
- Rasterverdichtungen zur Platzeinteilung und Stabilisierung
- Wirbelgesintert mit Polyamid-Rilsan, Beschichtungsdicke mind. 350 µm
- Tischplatte aus verpressten melaninharzbeschichteten Dekorpapieren und 50-60 phenolharzimprägnierten Kernlagendunkelbraun
- Dekor: Ceramico
- Querstrebe Rundrohr 38 mm, komplett feuerverzinkt
- Fußset aus Rundrohr, mobil gebohrt, komplett feuerverzinkt
- Maße: Sitzhöhe 332 mm, Tischhöhe 506 mm, Länge 1.800 mm

Passende Abfallbehälter:
 Ab Seite 114

Bodenankerset: 46,- (4x pro Sitzgruppe)
 Artikelnr.: 5006938



BAMBINO HARMONY 3-SITZIG, MASSIVTISCHPLATTE

Benennung	Mobil		Mit Bodenanker	
	Artikelnr.	Preis/ €	Artikelnr.	Preis/ €
Ohne Rückenlehne	54162..*	1.425,-	-	1.609,-
Einseitige Rückenlehne	-	1.550,-	-	1.734,-
Beidseitige Rückenlehne	-	1.675,-	-	1.859,-



BAMBINO STYLE

Bambino Style.

Die Definition der Sitz-Tisch-Kombination.

Vielseitig und elegant.

- Sitz- und Tischrahmen aus Laserschnittformteilen und Rundrohr, Durchmesser 38 mm
- Einsätze aus verschiedenen Materialien wählbar
- Wirbelgesintert mit Polyamid-Rilsan, Beschichtungsdicke mind. 350 µm
- Querstrebe Rundrohr 38 mm, komplett feuerverzinkt
- Fußset aus Rundrohr, mobil gebohrt
- Komplett feuerverzinkt
- Maße: Sitzhöhe 333 mm, Tischhöhe 533 mm, Länge 1800 mm

Passende Abfallbehälter:

Ab Seite 114

Bodenankerset:

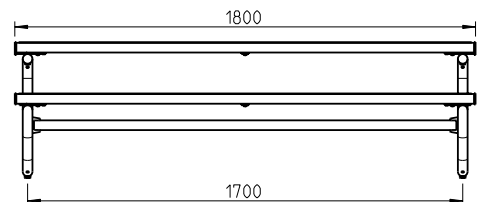
Artikelnr.: 5006938

46,- (4x pro Sitzgruppe)



BAMBINO STYLE 3-SITZIG, OHNE RÜCKENLEHNE

Benennung	Mobil		Mit Bodenanker	
	Artikelnr.	Preis/ €	Artikelnr.	Preis/ €
Drahtgitter	-	1.990,-	-	2.174,-
Bambus dunkel	-	2.222,-	-	2.406,-
Bambus hell	-	1.750,-	-	1.934,-
Recyclingkunststoff	-	1.990,-	-	2.174,-
Pagholz	-	2.446,-	-	2.630,-
Accoya	-	2.314,-	-	2.498,-



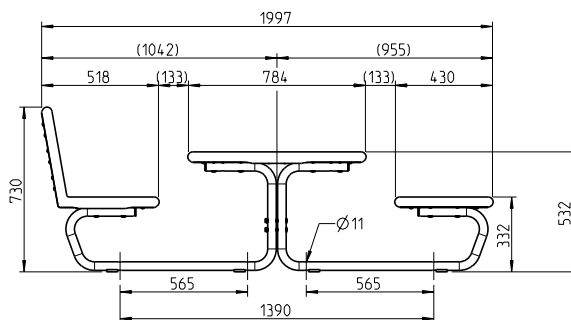


BAMBINO STYLE 3-SITZIG, EINSEITIG MIT RÜCKENLEHNE

Benennung	Mobil		Mit Bodenanker	
	Artikelnr.	Preis/ €	Artikelnr.	Preis/ €
Drahtgitter	-	2.186,-	-	2.370,-
Bambus dunkel	-	2.476,-	-	2.660,-
Bambus hell	-	1.886,-	-	2.070,-
Recyclingkunststoff	-	2.186,-	-	2.370,-
Pagholz	-	2.756,-	-	2.940,-
Accoya	-	2.591,-	-	2.775,-

BAMBINO STYLE 3-SITZIG, MIT RÜCKENLEHNE

Benennung	Mobil		Mit Bodenanker	
	Artikelnr.	Preis/ €	Artikelnr.	Preis/ €
Drahtgitter	-	2.382,-	-	2.566,-
Bambus dunkel	-	2.730,-	-	2.914,-
Bambus hell	-	2.022,-	-	2.206,-
Recyclingkunststoff	-	2.382,-	-	2.566,-
Pagholz	-	3.066,-	-	3.250,-
Accoya	-	2.868,-	-	3.052,-





ERLAU® TISCHE UND STÜHLE





HOCKER HARMONY S. 100



STUHL OFFENBURG S. 101



TISCH MENSA S. 102 - 103



TISCH TABULA S. 104 - 105



SIENA MAXI S. 106 - 107



QUADRI MAXI S. 108 - 109



PRIMAVERA MAXI S. 110 - 111



STUHL ETNA S. 112



TISCH BRUNEI S. 112



KLAPPTISCH S. 113



SONNENSCHIRM S. 113



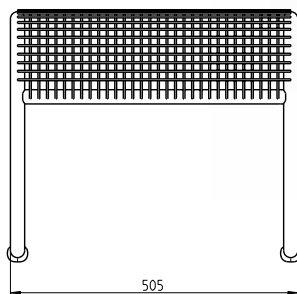
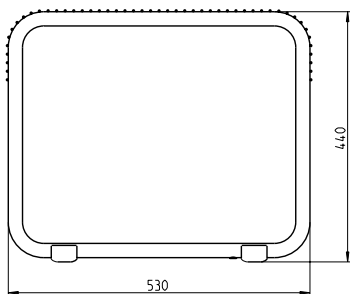
HOCKER HARMONY

Die Leichtigkeit des Sitzens.

- Sitzfläche durchgehend mit Drahtgitter und Rundrohr, Durchmesser 25 mm
- Rasterung 15 x 15 mm, Drahtstärke 3,3 mm
- Oberliegende Drähte quer zur Sitzrichtung
- Wirbelgesintert in Polyamid-Rilsan, Beschichtungsdicke mind. 350 µm

Passende Bänke
Auf Seite 28

Passende Abfallbehälter:
Ab Seite 114



HOCKER HARMONY		
Benennung	Mobil	
	Artikelnr.	Preis/ €
Hocker Harmony	54000.*	230,-

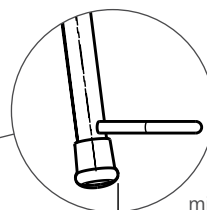
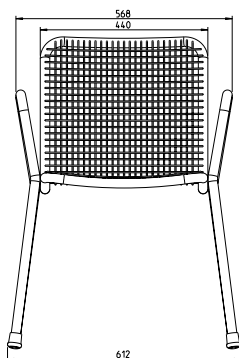
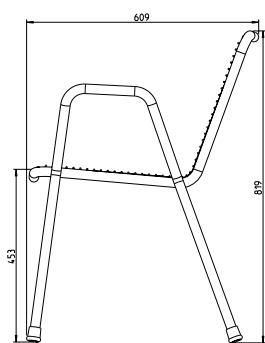




STUHL OFFENBURG

Alleine oder in der Gruppe. Die Interpretation des Stuhls.

- Sitz- und Rückenfläche durchgehend mit Drahtgitter und Rundrohr, Durchmesser 25 mm
- Füße, gleichzeitig als Armlehnen, aus Rundrohr, Durchmesser 25 mm. Raster 15 x 18 mm, Drahtstärke 3,3 mm
- Stapelbar
- Oberliegende Drähte quer zur Sitzrichtung. Drahtgitterstuhl, wirbelgesintert in Polyamid- Rilsan, Beschichtungsdicke mind. 350 µm
- Maße: (B x T x H) 612 x 611 x 816 mm, Sitzhöhe 455 mm. Gewicht: 9 kg
- Fußkappen für Offenburg
- Für Stuhlfüße Durchmesser 25 mm, aus schwarzem PVC Kunststoff
- Rasenfüße für Stuhl Offenburg
- Fußkappe mit größerer Auflagefläche um das Einsinken zu vermeiden



Stuhl Offenburg
mit Reihenverbinder

STUHL OFFENBURG

Benennung	Mobil	
	Artikelnr.	Preis/ €
Ohne Reihenverbinder	58021..*	160,-
Mit Reihenverbinder	53234..*	173,-
Ersatzteil Fußkappe 1 Stk. schwarz	5006355	3,50
Ersatzteil Rasenfüße 1 Stk. schwarz	506085	2,50



Fußkappe schwarz



Rasenfuß schwarz



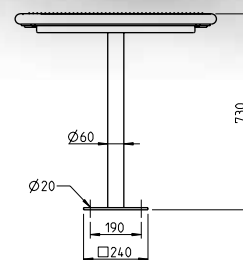
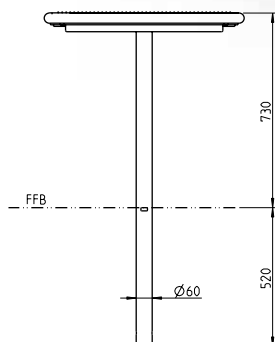
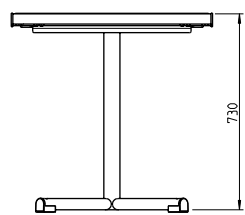
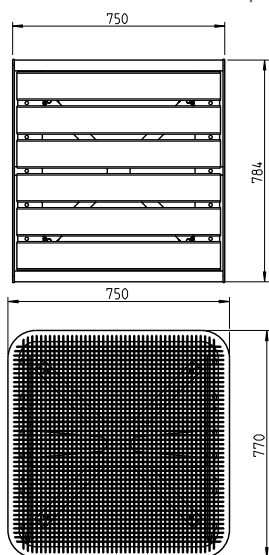
TISCH MENSA

Vielfältig und elegant.

- Tischfläche Harmony aus Drahtgitter und Rundrohr, Durchmesser 38 mm
- Raster 15 x 15 mm, Drahtstärke 3,3 mm
- Wirbelgesintert mit Polyamid-Rilsan, Beschichtungsdicke mind. 350 µm

ODER

- Tischrahmen aus Laserschnitt-Formteilen und Rundrohr, Durchmesser 38 mm -
- Einsatz aus verschiedenen Materialien wählbar
- Wirbelgesintert mit Polyamid-Rilsan, Beschichtungsdicke mind. 350 µm
- Fuß aus Rundrohr
- Fuß feuerverzinkt und pulverbeschichtet



TISCH MENSA

Benennung	Mobil		Ortsfest		Mit Bodenplatte FP0	
	Artikelnr.	Preis/ €	Artikelnr.	Preis/ €	Artikelnr.	Preis/ €
Drahtgitter Harmony	54148..*	577,-	-	507,-	-	523,-
Bambus dunkel	-	852,-	-	782,-	-	798,-
Bambus hell	-	834,-	-	764,-	-	780,-
Recyclingkunststoff	-	991,-	-	921,-	-	937,-
Pagholz	-	1.037,-	-	967,-	-	983,-



STEHTISCH MENSA

Vielfältig und elegant.

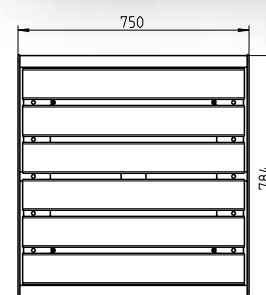
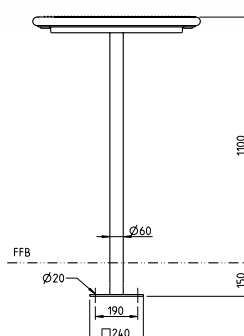
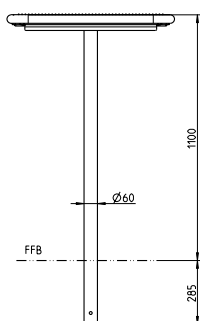
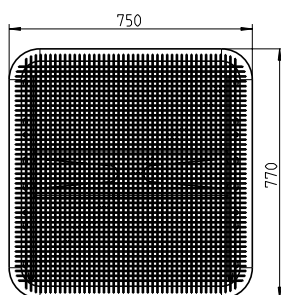
- Tischfläche Harmony aus Drahtgitter und Rundrohr, Durchmesser 38 mm
- Raster 15 x 15 mm, Drahtstärke 3,3 mm
- wirbelgesintert mit Polyamid-Rilsan, Beschichtungsdicke mind. 350 µm

ODER

- Tischrahmen aus Laserschnitt-Formteilen und Rundrohr, Durchmesser 38 mm
- Einsatz aus verschiedenen Materialien wählbar
- wirbelgesintert mit Polyamid-Rilsan, Beschichtungsdicke mind. 350 µm
- Fuß aus Rundrohr
- Fuß feuerverzinkt und pulverbeschichtet

Passende Abfallbehälter:

Ab Seite 114



STEHTISCH MENSA

Benennung	Ortsfest		Mit Bodenplatte FP150	
	Artikelnr.	Preis/ €	Artikelnr.	Preis/ €
Drahtgitter Harmony	-	536,-	-	558,-
Bambus dunkel	-	811,-	-	833,-
Bambus hell	-	793,-	-	815,-
Recyclingkunststoff	-	950,-	-	972,-
Pagholz	-	996,-	-	1.018,-

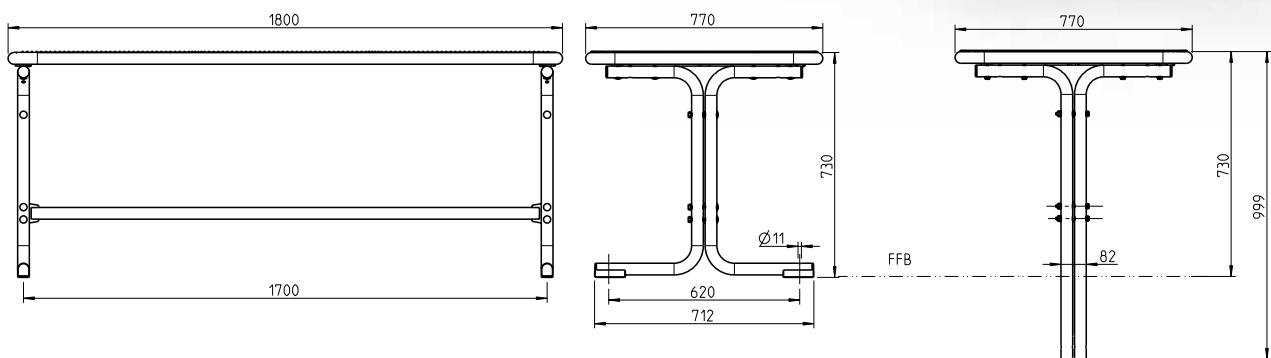


TISCH TABULA HARMONY

Vielfältig und elegant.

- Tischfläche Harmony aus Drahtgitter und Rundrohr, Durchmesser 38 mm
- Raster 15 x 15 mm, Drahtstärke 3,3 mm
- Rasterverdichtungen zur Platzeinteilung und Stabilisierung
- Wirbelgesintert mit Polyamid-Rilsan, Beschichtungsdicke mind. 350 µm
- Fußset aus Rundrohr, Durchmesser 38 mm
- Querstrebe aus Rundrohr 38 mm
- Komplett feuerverzinkt und pulverbeschichtet

Passende Bank Piazza Plus Harmony
Auf Seite 36



TABULA HARMONY				
Benennung	Mobil		Ortsfest	
	Artikelnr.	Preis/ €	Artikelnr.	Preis/ €
Drahtgitter 1.800 mm	54153..*	928,-	54154..*	923,-
Drahtgitter 1.200 mm	54155..*	916,-	54156..*	911,-



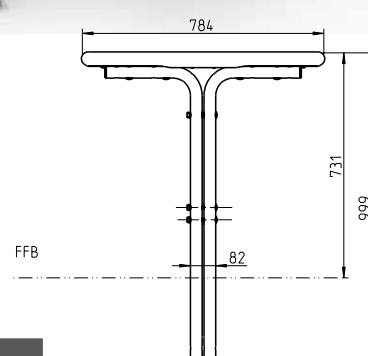
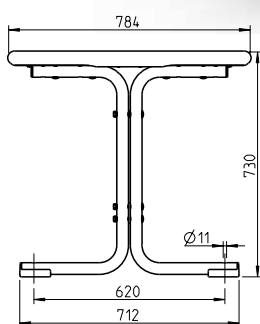
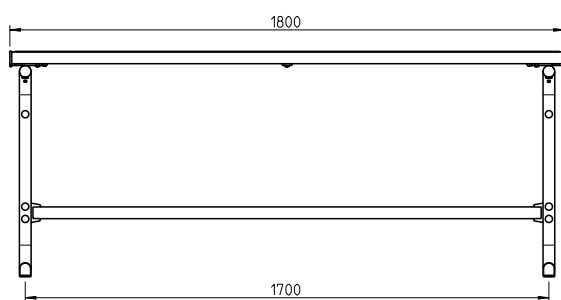
TISCH TABULA STYLE

Vielfältig und elegant.

- Tischrahmen aus Laserschnitt-Formteilen und Rundrohr, Durchmesser 38 mm
- Wirbelgesintert in Polyamid-Rilsan, Beschichtungsdicke mind. 350 µm
- Einsatz aus verschiedenen Materialien wählbar
- Fußset aus Rundrohr, Durchmesser 38 mm
- Querstrebe aus Rundrohr 38 mm
- Komplett feuerverzinkt und pulverbeschichtet

Passende Bank Piazza Plus Style

Auf Seite 37



TABULA STYLE

Benennung	Mobil		Ortsfest	
	Artikelnr.	Preis/ €	Artikelnr.	Preis/ €
Drahtgitter	-	1.368,-	-	1.363,-
Bambus dunkel	-	1.484,-	-	1.479,-
Bambus hell	-	1.248,-	-	1.243,-
Recyclingkunststoff	-	1.368,-	-	1.363,-
Pagholz	-	1.596,-	-	1.591,-
Accoya	-	1.530,-	-	1.525,-
Massivplatte	-	1.057,-	-	1.052,-

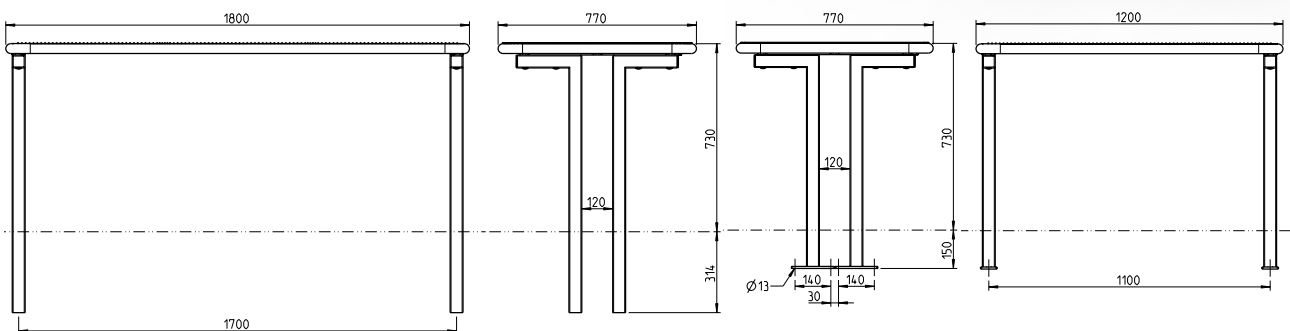


TISCH SIENA MAXI HARMONY

**Komfortabel, stabil und robust.
Auch für härtere Einsätze bestens geeignet.**

- Tischfläche Harmony aus Drahtgitter und Rundrohr, Durchmesser 38 mm
- Raster 15 x 15 mm, Drahtstärke 3,3 mm
- Rasterverdichtungen zur Platzeinteilung und Stabilisierung
- Wirbelgesintert mit Polyamid-Rilsan, Beschichtungsdicke mind. 350 µm
- L-förmiger Vierkantfuß 50 x 50 mm, komplett feuerverzinkt

Passende Bank Siena Harmony
Auf Seite 48



TISCH SIENA MAXI HARMONY				
Benennung	Ortsfest		FP 150	
	Artikelnr.	Preis/ €	Artikelnr.	Preis/ €
Drahtgitter 1.800 mm	54150..*	579,-	-	624,-
Drahtgitter 1.200 mm	-	567,-	-	612,-



TISCH BANK KOMBINATIONEN
BARRIEREFREI MÖGLICH



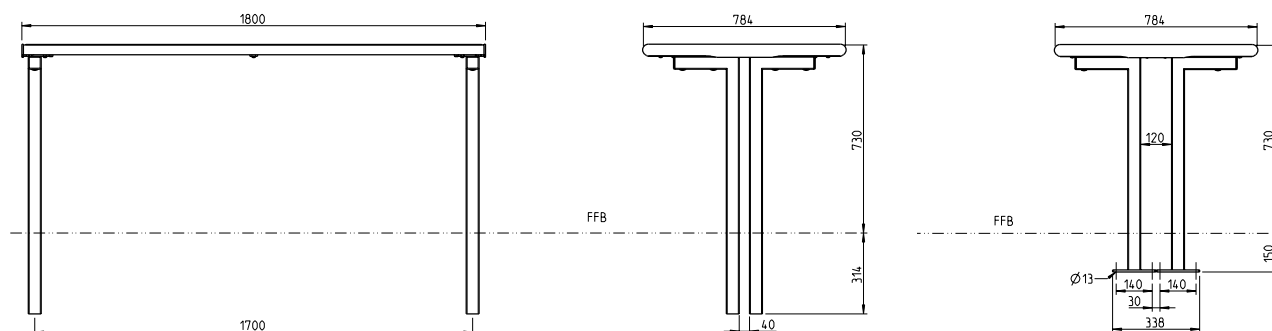


TISCH SIENA MAXI STYLE

**Komfortabel, stabil und robust.
Auch für härtere Einsätze bestens geeignet.**

- Tischrahmen aus Laserschnitt-Formteilen und Rundrohr, Durchmesser 38 mm
- Wirbelgesintert in Polyamid-Rilsan, Beschichtungsdicke mind. 350 µm
- Einsatz aus verschiedenen Materialien wählbar
- L-förmiger Vierkantfuß 50 x 50 mm, komplett feuerverzinkt

Passende Bank Siena Style
Auf Seite 49



TISCH SIENA MAXI STYLE, 1.800 mm

Benennung	Ortsfest		FP 150	
	Artikelnr.	Preis/ €	Artikelnr.	Preis/ €
Drahtgitter	54150..*	1.019,-	-	1.064,-
Bambus dunkel	-	1.135,-	-	1.180,-
Bambus hell	-	899,-	-	944,-
Recyclingkunststoff	-	1.019,-	-	1.064,-
Pagholz	-	1.247,-	-	1.292,-
Accoya	-	1.181,-	-	1.226,-



TISCH QUADRI MAXI HARMONY

Kraftvoll und geradlinig. Ein Tisch, deren nobles Wesen durch Funktionalität und Schnörkellosigkeit besticht.

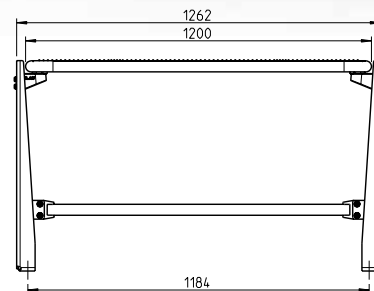
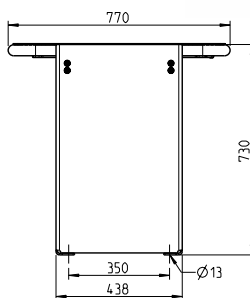
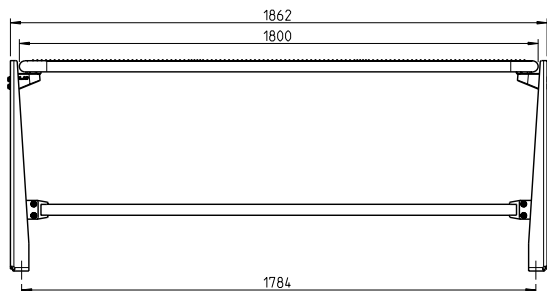
- Tischfläche Harmony aus Drahtgitter und Rundrohr, Durchmesser 38 mm
- Raster 15 x 15 mm, Drahtstärke 3,3 mm
- Rasterverdichtungen zur Platzeinteilung und Stabilisierung
- Wirbelgesintert mit Polyamid-Rilsan, Beschichtungsdicke mind. 350 µm
- Fuß aus Laserschnitt-Formteilen, abgewinkelt und rechteckig gestaltet
- Mobil gebohrt
- Fuß komplett feuerverzinkt und pulverbeschichtet
- Querstrebe aus Rundrohr 38 mm, feuerverzinkt und pulverbeschichtet
- Adaptionset zur Verbindung von Tisch- und Fußteil

Passende Bank Quadri Harmony

Auf Seite 40

Bodenankerset: 46,- (2x pro Tisch)

Artikelnr: 5006938



TISCH QUADRI MAXI HARMONY

Benennung	Mobil		Ortsfest oder mit Bodenanker	
	Artikelnr.	Preis/ €	Artikelnr.	Preis/ €
Drahtgitter 1.800 mm	-	990,-	-	1.082,-
Drahtgitter 1.200 mm	-	978,-	-	1.070,-



TISCH QUADRI MAXI STYLE

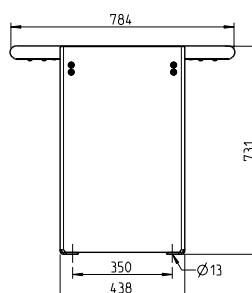
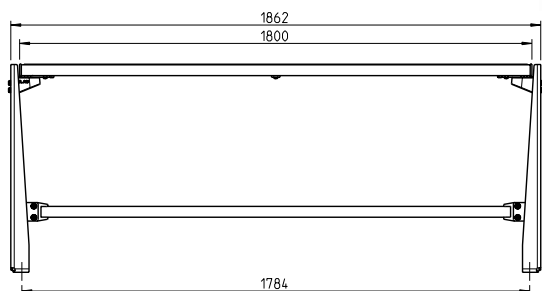
Kraftvoll und geradlinig. Ein Tisch, deren nobles Wesen durch Funktionalität und Schnörkellosigkeit besticht.

- Tischrahmen aus Laserschnitt-Formteilen und Rundrohr, Durchmesser 38 mm
- Wirbelgesintert in Polyamid-Rilsan, Beschichtungsdicke mind. 350 µm
- Einsatz aus verschiedenen Materialien wählbar
- Fuß aus Laserschnitt-Formteilen, abgewinkelt und rechteckig gestaltet
- Mobil gebohrt
- Fuß komplett feuerverzinkt und pulverbeschichtet
- Querstrebe aus Rundrohr 38 mm, komplett feuerverzinkt und pulverbeschichtet
- Adaptionssset zur Verbindung von Tisch- und Fußteil

Passende Bank Quadri Style

Auf Seite 41

Bodenankerset: 46,- (2x pro Tisch)
 Artikelnr.: 5006938



TISCH QUADRI MAXI STYLE, 1.800 mm

Benennung	Mobil		Mit Bodenanker	
	Artikelnr.	Preis/ €	Artikelnr.	Preis/ €
Drahtgitter	54151..*	1.430,-	-	1.522,-
Bambus dunkel	-	1.546,-	-	1.638,-
Bambus hell	54269..*	1.310,-	-	1.402,-
Recyclingkunststoff	54152..*	1.430,-	-	1.522,-
Pagholz	-	1.658,-	-	1.750,-
Accoya	-	1.592,-	-	1.684,-



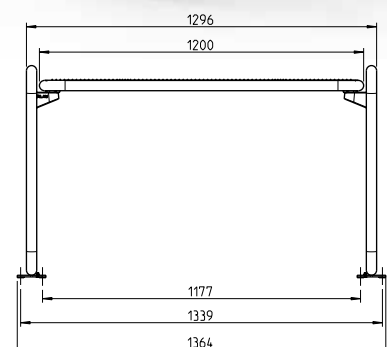
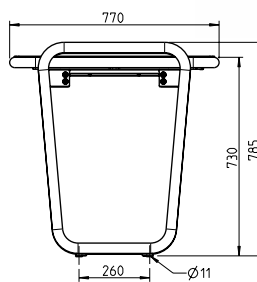
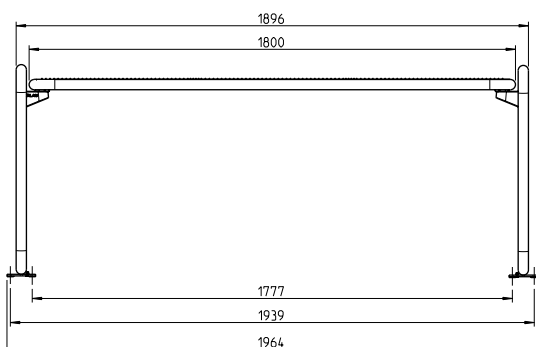
TISCH PRIMAVERA MAXI HARMONY

Leicht und freundlich. Passt sich seiner Umgebung harmonisch an und macht stets eine gute Figur.

- Tischfläche Harmony aus Drahtgitter und Rundrohr, Durchmesser 38 mm
- Raster 15 x 15 mm, Drahtstärke 3,3 mm
- Rasterverdichtungen zur Platzeinteilung und Stabilisierung
- Rundrohrfuß, V-förmig, Durchmesser 38 mm
- Mobil mit Befestigungslaschen (muss verankert werden)
- Wirbelgesintert mit Polyamid-Rilsan, Beschichtungsdicke mind. 350 µm
- Adaptionset zur Verbindung von Tisch- und Fußteil

Passende Bank Primavera Harmony
Auf Seite 38

Bodenankerset: 46,- (2x pro Tisch)
Artikelnr: 5006938



TISCH PRIMAVERA MAXI HARMONY

Benennung	Mobil		Ortsfest oder mit Bodenanker	
	Artikelnr.	Preis/ €	Artikelnr.	Preis/ €
Drahtgitter 1.800 mm	54149..*	758,-	-	850,-
Drahtgitter 1.200 mm	-	746,-	-	838,-



TISCH BANK KOMBINATIONEN
BARRIEREFREI MÖGLICH





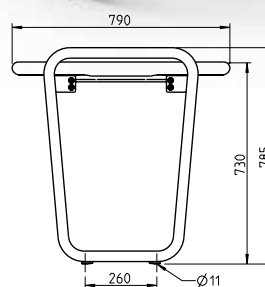
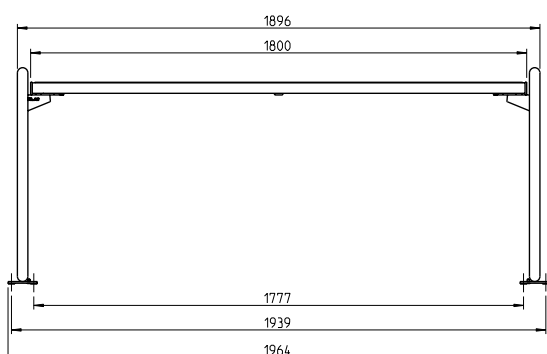
TISCH PRIMAVERA MAXI STYLE

Leicht und freundlich. Passt sich seiner Umgebung harmonisch an und macht stets eine gute Figur.

- Tischrahmen aus Laserschnitt-Formteilen und Rundrohr, Durchmesser 38 mm
- Wirbelgesintert in Polyamid-Rilsan, Beschichtungsdicke mind. 350 µm
- Einsatz aus verschiedenen Materialien wählbar
- Rundrohrfuß, V-förmig, Durchmesser 38 mm
- Mobil mit Befestigungsglaschen (muss verankert werden)
- Adaptionset zur Verbindung von Tisch- und Fußteil

Passende Bank Primavera Style
Auf Seite 39

Bodenankerset: 46,- (2x pro Tisch)
Artikelnr: 5006938



TISCH PRIMAVERA STYLE, 1.800 mm

Benennung	Mobil		Mit Bodenanker	
	Artikelnr.	Preis/ €	Artikelnr.	Preis/ €
Drahtgitter	-	1.198,-	-	1.290,-
Bambus dunkel	-	1.314,-	-	1.406,-
Bambus hell	54264..*	1.078,-	-	1.170,-
Recyclingkunststoff	-	1.198,-	-	1.290,-
Pagholz	-	1.426,-	-	1.518,-
Accoya	-	1.360,-	-	1.452,-



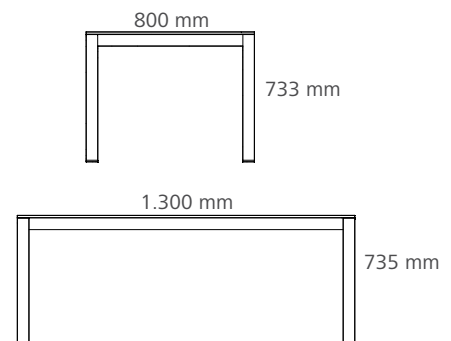
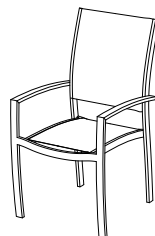
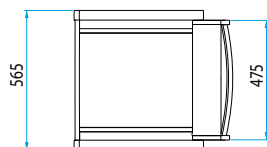
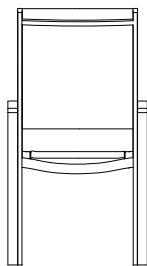
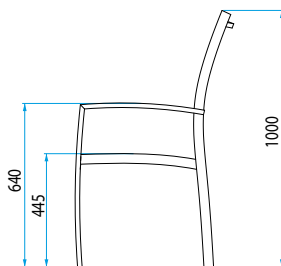
STAPELSTUHL ETNA /STAPELTISCH BRUNEI

Eine perfekte Sitz-Tisch-Gruppe für den Außenbereich.

- **Stapelstuhl Etna**, Hochlehner mit Armlehne
- Aluminiumrahmen silber
- Sitz- und Rückenfläche Bespannung in Farbe Cappuccino
- Schrauben aus Edelstahl
- Sitzhöhe 445 mm



- **Stapeltisch Brunei** 80 x 80 cm oder 130 x 80 cm
- Aluminium Gestell silber, HPL Tischplatte in silber



Verkauf nur in Deutschland.

STAPELSTUHL ETNA MIT ARMLEHNE (4er Set)		
Benennung	Mobil	
	Artikelnr.	Preis/ €
Stuhl Etna	5007015	448,-

STAPELTISCH BRUNEI		
Benennung	Mobil	
	Artikelnr.	Preis/ €
Tisch 80 x 80 x 73,3 mm	5006983	218,-
Tisch 130 x 80 x 73,5 mm	5006984	254,-

KLAPPTISCH / SONNENSCHIRM

Klapptisch mit Decorplatte.

- Randlose Tischplattenkante, wetterfest, säurebeständig, schlagfest, glutfest und kältefest
- Elegantes Untergestell mit höhenverstellbarem Fuß bietet optimale Standfestigkeit
- Durch den Klappmechanismus lassen sich die Tische gut verstauen und danach wieder leicht aufstellen
- Gestell Graphit, Tischplatte in Schieferoptik



Fiberglas Sonnenschirm

- Schirm Ozean mit Edelstahlpfosten, Verstrebung mit acht, biegsamen/ flexiblen, 9 mm Fiberglasstäben
- Bespannung aus exklusivem, reißfestem antibakteriellem Balliu Stoff
- Passend zu unseren Liegen- und Stuhlbespannungen
- Schnelltrocknend, schmutz- und UV-beständig
- Alle Komponenten sind Outdoor geeignet und extreme stabil und können jederzeit problemlos ausgetauscht werden
- 200 cm Duchmesser, 8-eckig
- Maße geschlossen: 156,5 x 26 cm. Gewicht: 23,4kg



Verkauf nur in Deutschland.

KLAPPTISCH MIT DECORPLATTE		
Benennung	Mobil	
	Artikelnr.	Preis/ €
Tisch 120 x 80 x 73 cm	5006134	307,-
Tisch 165 x 95 x 73 cm	5006133	413,-

SONNENSCHIRM		
Benennung	Mobil	
	Artikelnr.	Preis/ €
Sonnenschirm Cappuccino	5007388	218,-
Sonnenschirm Pistazie	5007389	218,-



ERLAU® ABFALLBEHÄLTER



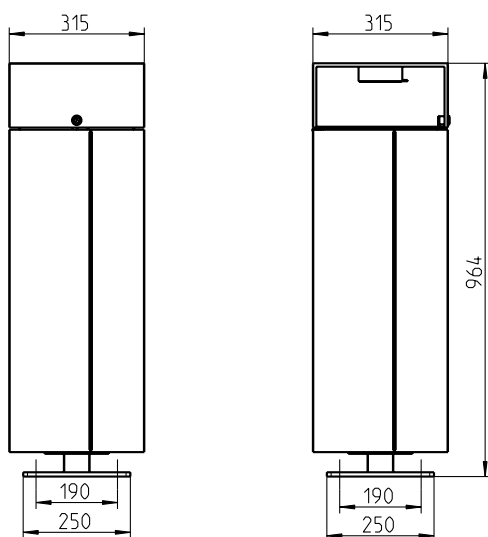




ERLAU® CityLine Merano

Abfallbehälter Merano. Mit Ecken und Kanten, doch immer eine runde Sache.

- Quadratisch geformter Abfallbehälter mit Ascher und verzinktem Innenbehälter
- Mobil mit Befestigungsbohrung
- Fassungsvermögen 50 ltr.
- Behälter absperribar
- Korpus feuerverzinkt und pulverbeschichtet
- Maße Abfallbehälter (B x T x H): 315 x 315 x 964 mm
- Maße Innenbehälter (B x T x H): 250 x 250 x 670 mm



ABFALLBEHÄLTER MERANO

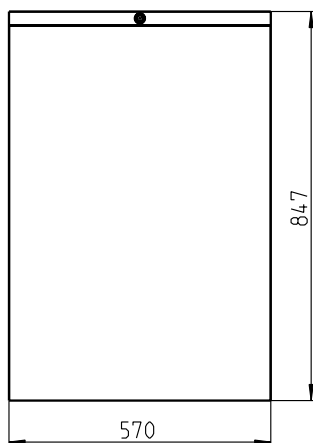
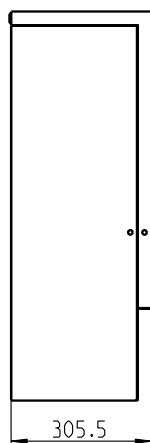
Benennung	Mobil	
	Artikelnr.	Preis/ €
Abfallbehälter	54572..*	630,-



ERLAU® CityLine Sirolo

**Abfallbehälter Sirolo. Hier darf es gerne mehr sein.
Schluckt auch größere Mengen.**

- Rechteckig geformter Abfallbehälter mit verzinktem Innenbehälter
- Mobil mit Befestigungsbohrung
- Fassungsvermögen 80 ltr.
- Behälter absperierbar
- Korpus feuerverzinkt und pulverbeschichtet
- Maße Abfallbehälter (B x T x H): 570 x 305 x 847 mm
- Maße Innenbehälter (B x T x H): 500 x 220 x 670 mm



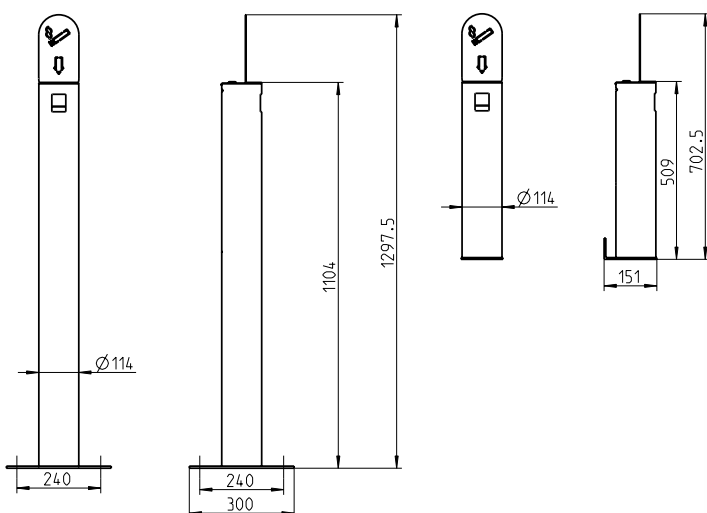
ABFALLBEHÄLTER SIROLO		
Benennung	Mobil	
	Artikelnr.	Preis/ €
Abfallbehälter	54573..*	735,-



ERLAU® CityLine Fumo

Ascher Fumo. Elegant und eindeutig in Form und Funktion.

- Ascher aus Rundrohr
- Ortsfest mit Befestigungsplatte (FPO) oder wandbefestigt
- Aus gebürstetem Edelstahl oder feuerverzinktem und pulverbeschichtetem Stahl
- Innenliegender Aschebehälter abschließbar und zur bequemen Entleerung entnehmbar
- Maße ortsfest (B x H): 114 x 1.298 mm
- Maße wandbefestigt (B x H): 114 x 703 mm



ASCHER FUMO				
Benennung	FPO		Wand	
	Artikelnr.	Preis/ €	Artikelnr.	Preis/ €
Ascher VA	5457424..*	525,-	5457524..*	420,-
Ascher Farbe	54574..*	357,-	54575..*	231,-



ASCHER FUMO
Seite 118
357,- €

**PFLANZSCHALE FLORANO
MIT BANK**
Seite 17
4.158,- €

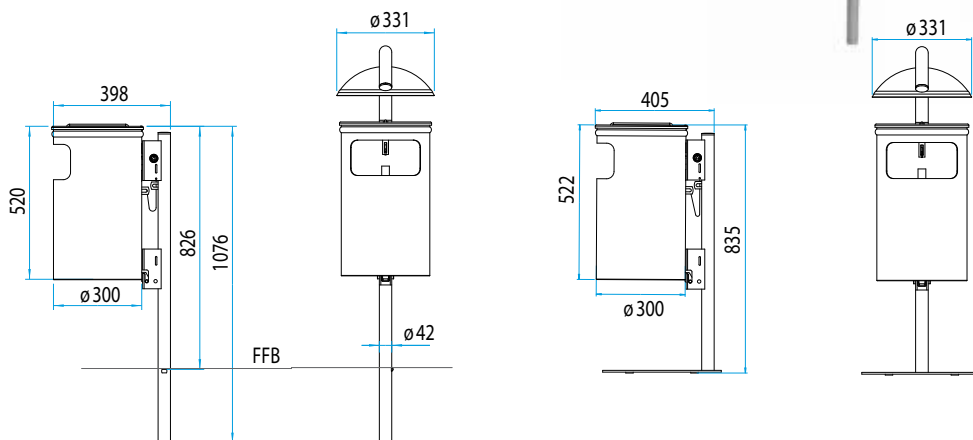
SITZGRUPPE FUEGO
Ab Seite 14
3.108,- €



VASURA 35 LITER

Abfallbehälter 35 Liter.

- Abfallbehälter 35 Ltr. Behälter schwenkbar, aushängbar und absperribar mit 8 mm Dreikantschloss
- Behälter-Durchmesser 300 mm
- Fuß aus Rundrohr 42 mm
- Optional mit Innenbehälter
- Komplett feuerverzinkt oder feuerverzinkt und pulverbeschichtet
- Ausführung mit und ohne Deckel / Ascher
- Ascher aus Aluminium, Lochblecheinsatz aus Edelstahl



VASURA 35 LTR. OHNE ASCHER

Benennung	Mobil ohne Deckel		Ortsfest ohne Deckel		Mobil mit Deckel		Ortsfest mit Deckel	
	Artikelnr.	Preis/ €	Artikelnr.	Preis/ €	Artikelnr.	Preis/ €	Artikelnr.	Preis/ €
Ohne Innenbehälter, beschichtet	51468..*	479,-	51466..*	333,-	54346..*	584,-	54341..*	508,-
Ohne Innenbehälter, feuerverzinkt	5146817	400,-	5146617	302,-	5434617	496,-	5434117	380,-
Mit Innenbehälter, beschichtet	54361..*	559,-	54360..*	413,-	54347..*	664,-	54342..*	588,-
Mit Innenbehälter, feuerverzinkt	5436117	480,-	5436017	382,-	5434717	576,-	5434217	460,-

VASURA 35 LTR. MIT ASCHER

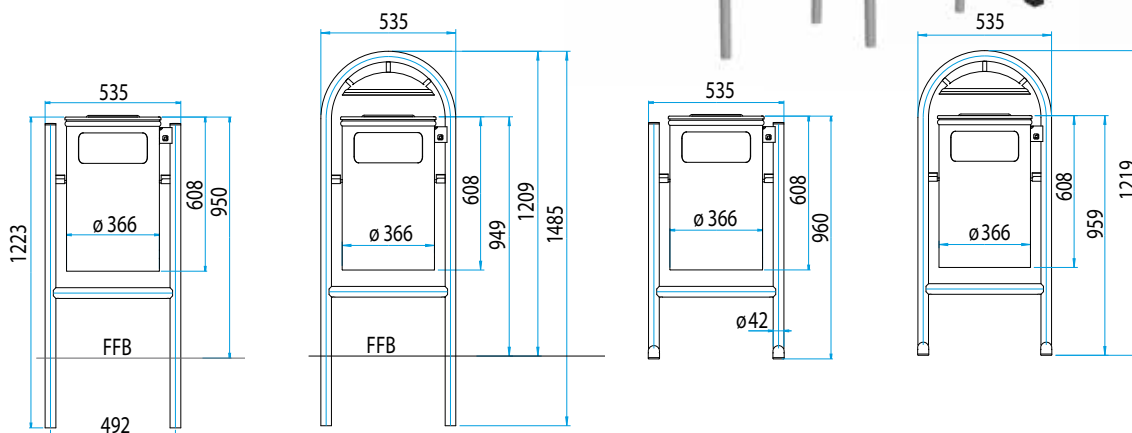
Benennung	Mobil ohne Deckel		Ortsfest ohne Deckel		Mobil mit Deckel		Ortsfest mit Deckel	
	Artikelnr.	Preis/ €	Artikelnr.	Preis/ €	Artikelnr.	Preis/ €	Artikelnr.	Preis/ €
Ohne Innenbehälter, beschichtet	51500..*	627,-	51498..*	543,-	54348..*	757,-	54343..*	718,-
Ohne Innenbehälter, feuerverzinkt	5150017	551,-	5149817	479,-	5434817	671,-	5434317	632,-
Mit Innenbehälter, beschichtet	54363..*	707,-	54362..*	623,-	54349..*	837,-	54344..*	798,-
Mit Innenbehälter, feuerverzinkt	5436317	631,-	5436217	559,-	5434917	751,-	5434417	712,-



VASURA 60 LITER

Abfallbehälter 60 Liter.

- Abfallbehälter 60 Ltr. Behälter schwenkbar, aushängbar und absperbar mit 8 mm Dreikantschloss
- Behälter-Durchmesser 366 mm
- Fuß aus Rundrohr 42 mm
- Optional mit Innenbehälter
- Komplett feuerverzinkt oder feuerverzinkt und pulverbeschichtet
- Ausführung mit und ohne Deckel / Ascher
- Ascher aus Aluminium, Lochblecheinsatz aus Edelstahl



VASURA 60 LTR. OHNE ASCHER

Benennung	Mobil ohne Deckel		Ortsfest ohne Deckel		Mobil mit Deckel		Ortsfest mit Deckel	
	Artikelnr.	Preis/ €	Artikelnr.	Preis/ €	Artikelnr.	Preis/ €	Artikelnr.	Preis/ €
Ohne Innenbehälter, beschichtet	51257..*	729,-	51255..*	622,-	54356..*	866,-	54351..*	731,-
Ohne Innenbehälter, feuerverzinkt	5125717	559,-	5125517	302,-	5435617	683,-	5435117	586,-
Mit Innenbehälter, beschichtet	54369..*	830,-	54366..*	723,-	54357..*	967,-	54352..*	832,-
Mit Innenbehälter, feuerverzinkt	5436917	660,-	5436617	403,-	5435717	784,-	5435217	687,-

VASURA 60 LTR. MIT ASCHER

Benennung	Mobil ohne Deckel		Ortsfest ohne Deckel		Mobil mit Deckel		Ortsfest mit Deckel	
	Artikelnr.	Preis/ €	Artikelnr.	Preis/ €	Artikelnr.	Preis/ €	Artikelnr.	Preis/ €
Ohne Innenbehälter, beschichtet	52991..*	911,-	52987..*	871,-	54358..*	973,-	54353..*	905,-
Ohne Innenbehälter, feuerverzinkt	5299117	736,-	5298717	668,-	5435817	820,-	5435317	649,-
Mit Innenbehälter, beschichtet	54368..*	1.012,-	54367..*	972,-	54359..*	1.074,-	54354..*	1.006,-
Mit Innenbehälter, feuerverzinkt	5436817	837,-	5436717	769,-	5435917	921,-	5435417	750,-

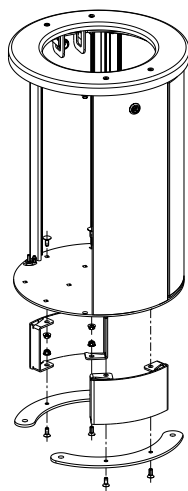




VASURA PLUS 35 LITER

Abfallbehälter 35 Liter ohne Deckel und Ascher.

- Grundgestell Aluminium pulverbeschichtet
- Einwurf aus geschliffenem, nichtrostendem Stahl
- Behälter abschließbar
- Türen schwenkbar
- Mit Sackhalterung
- Optional mit Innenbehälter | Optional mit Deckel
- Verschiedene Fußvarianten wählbar
- Wandbefestigt
- Türset aus verschiedenen Materialien frei wählbar



VASURA PLUS 35 LTR. GRUNDBEHÄLTER		
Benennung	Mobil	
	Artikelnr.	Preis/ €
Blech, ohne Innenbehälter	54015..*	587,-
Blech, mit Innenbehälter	54016..*	660,-
Bambus dunkel, ohne Innenbehälter	54018..*	708,-
Bambus dunkel, mit Innenbehälter	54023..*	781,-
Bambus hell, ohne Innenbehälter	54019..*	695,-
Bambus hell, mit Innenbehälter	54024..*	768,-
Recyclingkunststoff, ohne Innenbehälter	54020..*	796,-
Recyclingkunststoff, mit Innenbehälter	54025..*	869,-
Pagholz, ohne Innenbehälter	54021..*	996,-
Pagholz, mit Innenbehälter	54026..*	1.069,-

ZUBEHÖR FÜR VASURA PLUS 35 LTR.		
Benennung	Mobil	
	Artikelnr.	Preis/ €
Fussset ortsfest beschichtet	53825..*	85,-
Fussset FPO beschichtet	53826..*	76,-
Bodenleistenset für mobile Ausführung	5007294	66,-
Wandbefestigungsset	5007296	46,-
Deckel ohne Ascher beschichtet	53827..*	94,-
Deckel mit Ascher beschichtet	53828..*	190,-

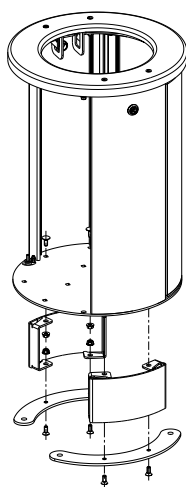




VASURA PLUS 60 LITER

Abfallbehälter 60 Liter ohne Deckel und Ascher.

- Grundgestell Aluminium pulverbeschichtet
- Einwurf aus geschliffenem, nichtrostendem Stahl
- Behälter abschließbar
- Türen schwenkbar
- Mit Sackhalterung
- Optional mit Innenbehälter | Optional mit Deckel
- Mobil mit Bodenleistenset
- Ortsfest: 1. Bodenbefestigt FPO 2. Zum Einbetonieren
- Wandbefestigt
- Türset aus verschiedenen Materialien frei wählbar



VASURA PLUS 60 LTR. GRUNDBEHÄLTER

Benennung	Mobil	
	Artikelnr.	Preis/ €
Blech, ohne Innenbehälter	54029..*	667,-
Blech, mit Innenbehälter	54030..*	757,-
Bambus dunkel, ohne Innenbehälter	54032..*	810,-
Bambus dunkel, mit Innenbehälter	54037..*	900,-
Bambus hell, ohne Innenbehälter	54033..*	796,-
Bambus hell, mit Innenbehälter	54038..*	886,-
Recyclingkunststoff, ohne Innenbehälter	54034..*	911,-
Recyclingkunststoff, mit Innenbehälter	54039..*	1.001,-
Pagholz, ohne Innenbehälter	54035..*	1.140,-
Pagholz, mit Innenbehälter	54040..*	1.230,-

ZUBEHÖR FÜR VASURA PLUS 60 LTR.

Benennung	Mobil	
	Artikelnr.	Preis/ €
Fußset ortsfest beschichtet	53825..*	85,-
Fußset FPO beschichtet	53826..*	76,-
Bodenleistenset für mobile Ausführung	5007294	66,-
Wandbefestigungsset	5007296	46,-
Deckel ohne Ascher beschichtet	53827..*	94,-
Deckel mit Ascher beschichtet	53828..*	190,-

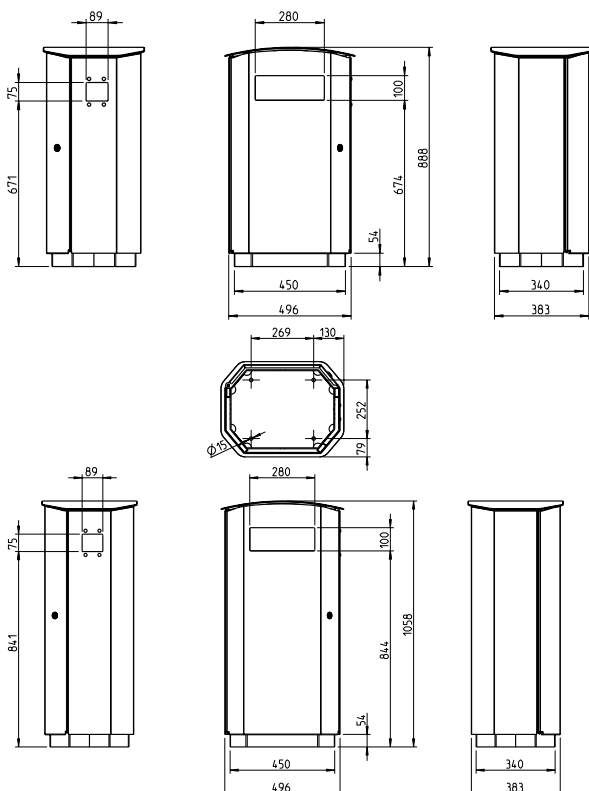




CAMBIO

Abfallbehälter 60 und 90 Liter

- Achteckbehälter aus Stahlblech, Stärke 2 - 4 mm
- Behälter komplett aus Metall Innenrahmen zur zusätzlichen Aussteifung und Stabilität, Vierkantrohr 40 x 20 mm
- Mit Innenbehälter und 7 mm-Vierkantschloss, selbsteinrastend mit Innen-Notöffnung
- Korpus komplett feuerverzinkt und pulverbeschichtet
- Innenbehälter aus verzinktem Stahlblech
- Ascher nachrüstbar



Aschereinsatz

CAMBIO MIT INNENBEHÄLER.		
Benennung	Mobil	
	Artikelnr.	Preis/ €
Cambio 60 Ltr. RAL 9006 Weißaluminium	5349941	698,-
Cambio 60 Ltr. Eisenglimmer DB 703	5349943	698,-
Cambio 90 Ltr. RAL 9006 Weißaluminium	5355141	796,-
Cambio 90 Ltr. Eisenglimmer DB 703	5355143	796,-

ZUBEHÖR CAMBIO		
Benennung	Mobil	
	Artikelnr.	Preis/ €
Schlüssel (10er Set)	5007108	105,-
Innenbehälter 60 Ltr.	5304917	119,-
Innenbehälter 90 Ltr.	5298017	119,-
Aschereinsatz (nachrüstbar)	5305924	101,-



ELECTRA & INTEGRO CITY

Abfallbehälter Electra 60 Liter.

- Abfallbehälter mit zeitgemäßem Design, durch eloxieren und polieren veredelt.
- Schmale Konstruktion, robuste Bauweise
- Frontplatten: straggepresstes Vandalex
- Rahmen: Amortec-beschichteter Edelstahl
- Große Einwurföffnung
- Durchgehende Tür mit Klappschloss mit Magnettechnik
- Fuß zur Befestigung am Boden
- Abfallbehälter mit stabilem Stahlinnenbehälter oder Sackhaltering
- Farbe: Frontplatte „Electra-grau“, Rahmen umbragrau
- Breite: 1010 mm, Tiefe: 450 mm, Höhe: 310 mm, Gewicht 45 kg



Abfallbehälter Integro City 35 Liter.

- Hergestellt aus extrem widerstandsfähigem, hitze- und kälteresistentem, komplett durchgefärbtem Durapol® Polyethylen
- Hochglanzpolierter Edelstahlascher
- Die beiden verzinkten Stahlinnenbehälter, 5 Liter für den Ascher und 35 Liter für Restmüll, sind bequem über die mit einem Schnappschloss versehene Fronttüre zugänglich.
- Farbe: Mühlstein
- Höhe: 1.150 mm, Breite: 440 mm, Tiefe: 350 mm, Gewicht: 19 kg



Verkauf nur in Deutschland.

ELECTRA 60 LTR.		
Benennung	Mobil	
	Artikelnr.	Preis/ €
Mit Innenbehälter 60 Ltr.	5007282	932,-
Mit Sackhaltering 60 Ltr.	5007283	932,-

INTEGRO CITY 35 LTR.		
Benennung	Mobil	
	Artikelnr.	Preis/ €
Integro City 35 I Mühlstein	5006542	569,-



COMMUNITY UND TOPSY

Abfallbehälter Community 110 Liter

- Außenmantel aus extrem widerstandsfähigem, hitze- und kälteresistentem, komplett durchgefärbtem Durapol Polyethylen
- Verzinkter Stahlinnenbehälter 110 Liter mit Haltegriffen
- Zum Entleeren muss lediglich das 3-Kant-Schloss geöffnet werden und das Oberteil abgehoben werden
- Höhe: 1.072 mm (ohne Zusatzausstattungen)
- Durchmesser: 500 mm (ohne Zusatzausstattungen)
- Gewicht: 15,5 kg (ohne Zusatzausstattungen)
- Zusatzausstattungen erhältlich, wie z.B.
 - Ascher
 - Feuerlöschplatte
 - Zusatzgewicht
 - ...



Abfallbehälter Topsy 90 Liter.

- Hergestellt aus extrem widerstandsfähigem, hitze- und kälteresistentem, komplett durchgefärbtem Durapol Polyethylen
- Zum Entleeren muss lediglich ein Schlüssel eingesteckt werden und das komplette, leichte, farbige Oberteil abgehoben werden, anschließend kann rückenschonend und einfach der verzinkte Innenbehälter an den ergonomisch geformten Griffen vom Unterteil abgehoben werden
- Höhe: 1.000 mm (ohne Zusatzausstattungen)
- Durchmesser: 545 mm (ohne Zusatzausstattungen)
- Gewicht: 18 kg (ohne Zusatzausstattungen)
- Zusatzausstattungen erhältlich, wie z.B.
 - Ascher
 - Feuerlöschplatte
 - Zusatzgewicht
 - ...



Weitere Farben auf Anfrage.

Verkauf nur in Deutschland.

COMMUNITY 110 LTR.		
Benennung	Mobil	
	Artikelnr.	Preis/ €
Mühlstein	5007030	413,-

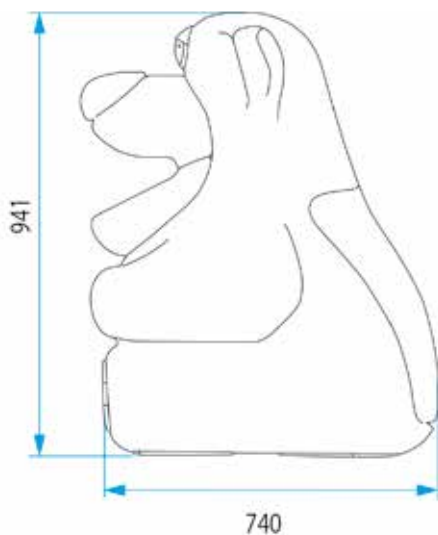
TOPSY 90 LTR.		
Benennung	Mobil	
	Artikelnr.	Preis/ €
Rot mit 3-teiligem Ascher	5006174	706,-
Basaltgrau mit 2-teiligem Ascher	5006175	561,-



BÄRCHEN

Abfallbehälter Bärchen 52 Liter.

- Abfallbehälter gefertigt aus durchgefärbtem, hitze- und kälteresistentem, extrem schlagzähem Durapol Polyethylen und verzinktem Stahl
- Abschließbare Tür in der Rückwand
- Handelsübliche Müllsäcke können im verzinkten, mit Griffen ausgestatteten, Innenbehälter befestigt werden, dieser befindet sich sicher hinter einer verschließbaren Rückenplatte
- Eine Bodenbefestigung mittels Schrauben ist problemlos möglich
- Fassungsvermögen: 52 Liter, Höhe: 941 mm, Breite: 762 mm, Tiefe: 740 mm, Gewicht: 20 kg



Verkauf nur in Deutschland.

BÄRCHEN 52 LTR.		
Benennung	Mobil	
	Artikelnr.	Preis/ €
Bärchen braun	5004948	479,-



SMOKY SG

Standascher Smoky SG 10 Liter inkl. Schloss, Bodenbefestigungsbolzen und Zigarettensymbol.

- Freistehender Standascher aus extrem widerstandsfähigem, hitze-, kälte- und lösemittelbeständigem komplett durchgefärbtem Durapol
- Komplett witterungsbeständig
- Gewölbtes Oberteil aus schwarzem, anodisiertem Aluminium
- Zigarettenausdrückstummellochplatte aus hochglanzpoliertem, rostfreiem Edelstahl
- Verzinkter Stahlinnenbehälter mit Griffen und SmokeGuard Einrichtung die ein Nachglimmen der Zigarettenstummel reduziert
- Maße (HxBxT): 1.030 x 270 x 210 mm



Wandascher Smoky SG, 3 Liter inkl. Schloss, Wandbefestigungsmaterial und Zigarettensymbol.

- Wandascher aus extrem widerstandsfähigem, hitze-, kälte und lösemittelbeständigem komplett durchgefärbtem Durapol
- Komplett witterungsbeständig
- Gewölbtes Oberteil aus schwarzem, anodisiertem Aluminium
- Zigarettenausdrückstummellochplatte aus hochglanzpoliertem, rostfreiem Edelstahl
- 180° öffnende, entfernbarer Tür mit integriertem Scharnier
- Verzinkter Stahlinnenbehälter mit Magnethalterung und Griff mit SmokeGuard Einrichtung die ein Nachglimmen der Zigarettenstummel reduziert
- Optional mit Glasmontageset (Gegen Aufpreis)
- Maße (HxBxT): 529 x 191 x 115 mm



Verkauf nur in Deutschland.

STANDASCHER SMOKY SG 10 LTR.		
Benennung	Artikelnr.	Preis/ €
Standascher Smoky SG schwarz	5005280	496,-

WANDASCHER SMOKY SG 3 LTR.		
Benennung	Artikelnr.	Preis/ €
Wandascher Smoky SG Schwarz	5005281	236,-



SMOKY

Standascher Smoky 4 Liter inkl. Zigarettenlogo.

- Bolzen für eine permanente Bodenbefestigung auf Beton oder Pflasterstein
- Modell aus dunkelgrauem, polyesterbeschichtetem Stahl oder aus rostfreiem Edelstahl
- Verzinkter Stahlinnenbehälter
- Zigarettenstummellochplatte aus rostfreiem Edelstahl
- Maße (HxBxT): 1.000 x 207 x 250 mm, Gewicht: 13,5 Kg



Wandascher Smoky 1,5 und 3 Liter inkl. Zigarettenlogo.

- Inkl. Wandmontageset
- Mit Verzinktem Stahlinnenbehälter
- Oberfläche Silber
- Tür und Ausdrückfläche aus vandalismusbeständigem Stranggepresstem Aluminium
- Maße 1,5 ltr. (BxHxT): 154 x 328 x 98 mm, Gewicht 2,2 kg
- Maße 3 ltr. (BxHxT): 300 x 328 x 98 mm, Gewicht 3,6 kg



1,5 Liter Wandascher



3 Liter Wandascher

Verkauf nur in Deutschland.

STANDASCHER SMOKY 4 LTR.

Benennung	Artikelnr.	Preis/ €
Standascher Smoky schwarz-grau	501083	404,-
Standascher Smoky Edelstahl	501602	520,-

WANDASCHER SMOKY 1,5 UND 3 LTR.

Benennung	Artikelnr.	Preis/ €
Wandascher Smoky 1,5 ltr.	5004874	237,-
Wandascher Smoky 3,0 ltr.	501154	276,-



SPACE LINER & SKIPPER

Abfallsammelwagen Space Liner 2 x 100 Liter.

- Befestigungseinrichtung vorne
- Wartungsfreie Vollgummireifen
- 2 x Sammelcontainer
- Robuste Vorderräder (Helfen Bordsteinkanten zu überwinden)
- Reflektoren
- Besen klammern
- Müllsackringe an einem Container
- Rahmen aus beschichtetem Stahl
- Hauptcontainer, Hauptdeckel, Befestigungseinrichtung vorne, Deckel Gerätebox biegesteifen Durapol
- Gerätebox aus Duraplus
- Maße: (LxH) 1760 x 970 mm
- Containerhöhe 680 mm, Breite 630 mm
- Gewicht: 53 kg
- Farben: Hellgrün, Rot, Gelb, Dunkelblau



Abfallsammelwagen Skipper 70 Liter.

- Befestigungseinrichtung vorne zum Aufbewahren von Ausrüstungsgegenständen
- Haken zum Aufhängen und stellen von Geräten, vorne
- Wartungsfreie Vollgummireifen
- Robuste Vorderräder (Helfen Bordsteinkanten zu überwinden)
- Reflektoren
- Müllsackbefestigungssystem, Metallgriffe, Radachse aus rostfreiem Edelstahl
- Sammelcontainer mit Deckel aus biegesteifen Durapol
- Maße: (LxBxH) 1200 x 630 x 950 mm, Gewicht: 18 kg
- Optional und gegen Preisnachlass auch ohne Innenbehälter, nur mit Müllsackbefestigungssystem erhältlich
- Farben: Dunkelgrau, Dunkelblau, Dunkelgrün



Verkauf nur in Deutschland.

SPACE LINER 2 X 100 LTR.		
Benennung	Mobil	
	Artikelnr.	Preis/ €
Space Liner 2 x 100 Ltr. Grün	5006977	1.604,-

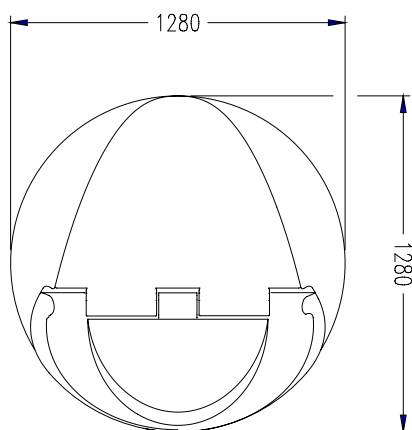
SKIPPER 70 LTR.		
Benennung	Mobil	
	Artikelnr.	Preis/ €
Skipper 70 ltr. Dunkelgrau	5006978	883,-



ORBISTOR

Streugutbehälter Orbistor aus Durapol Material 800 Liter.

- Der Streugutbehälter Orbistor 800 Liter ist aus Durapol® Material hergestellt, welches eine optimale Stabilität bietet.
- Zudem ist das Gelenk- und Stangenscharnier mit einer speziellen Verstärkung versehen
- Der Streugutbehälter ist durch die verwendeten Materialien schlagfest, witterungsbeständig und pflegeleicht
- Wasserablaufriegen verhindern nasses und verklumptes Streugut
- Optional mit Schlossvorrichtung für Vorhängeschlösser



Verkauf nur in Deutschland.

STREUGUTBEHÄLTER ORBISTOR 800 LTR.

Benennung	Mobil	
	Artikelnr.	Preis/ €
Orbistor Platingrau	5007102	825,-



HUNDETOILETTE FIDO 25

Hundetoilette Fido 25 Liter.

25 Liter fassende Hundetoilette mit dicht schließendem Deckel und separat herausnehmbarem Innenbehälter. Hergestellt aus extrem strapazierfähigem komplett durchgefärbtem, schlagzähem, hitze- & kältebeständigem Kunststoff. Auswahl Wand- oder Pfostenmontage.

- Inklusive Hundeabfall-Logo, Innenbehälter aus Kunststoff
- Farben: Rot und Dunkelgrün
- Maße: Breite 38 cm, Höhe 57 cm, Tiefe 32 cm, Gewicht: 3,7kg
- Optional mit Pfosten zum Einbetonieren
- Optional mit integriertem Hygienesackspender



Verkauf nur in Deutschland.

HUNDETOILETTE FIDO 25		
Benennung	Mobil	
	Artikelnr.	Preis/ €
Wand- und Pfostenmontage	5297800	203,-
Pfosten zum Einbetonieren	5297800	102,-
Hygienesackspender	5297800	47,-
Hygienesäcke (1.000 Stück)	5004947	60,-

VANDALISMUS

Optimaler Schutz



Muss das sein?



Nicht mit ERLAU!



UNSERE ABFALLBEHÄLTER TROTZEN VANDALISMUS:

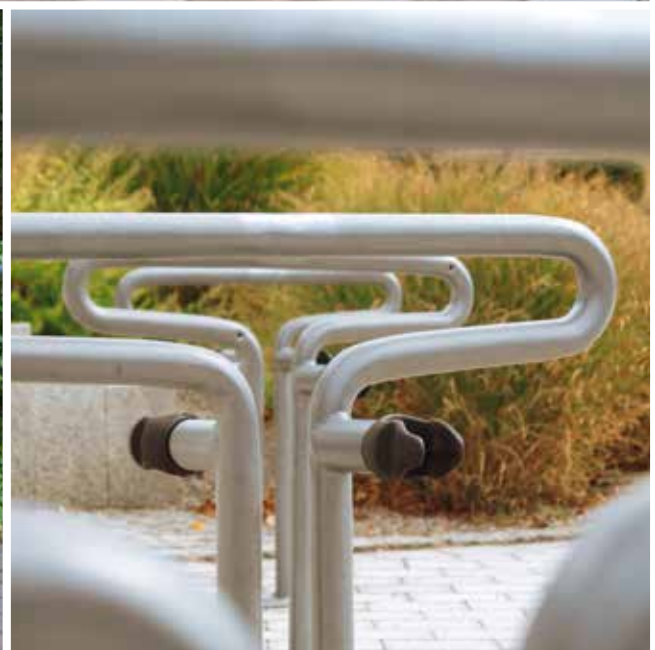
Bei der Herstellung wird darauf geachtet, dass sie optimal geschützt sind vor Schmierereien und Gewalteinwirkung.

Unsere Abfallbehälter aus Metall erhalten Sie mit einer Anti-Graffiti-Beschichtung, durch welche Schmierereien ganz einfach mit biologisch abbaubaren Farbfentfernern abgewischt werden können. Die bis zu 4 mm starke Wandungsdicke hält starken Außeneinwirkungen stand.

Der Kunststoff bei unseren Kunststoff-Mülleimern ist lösemittelbeständig und schlagzäh: Das Erscheinungsbild bleibt erhalten, auch bei Vandalismus. Dank des durchgefärbten Kunststoffs bleiben Kratzer unsichtbar.



ERLAU® FAHRRADPARKSYSTEME





PEDALO ANLEHNER S. 136



VIOLA S. 137



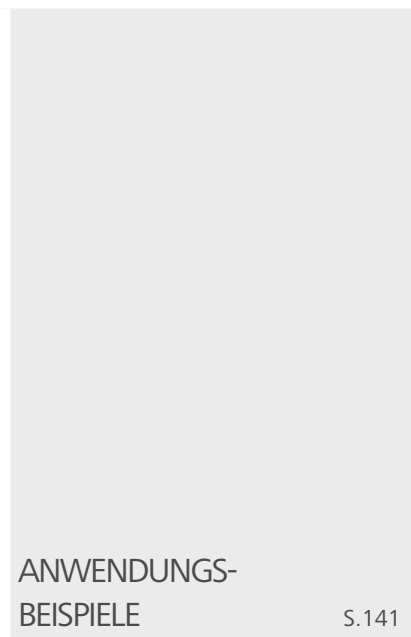
BERLINER ANLEHNBÜGEL S. 138



PEDALO DUO S. 139



VELOFOX S. 140



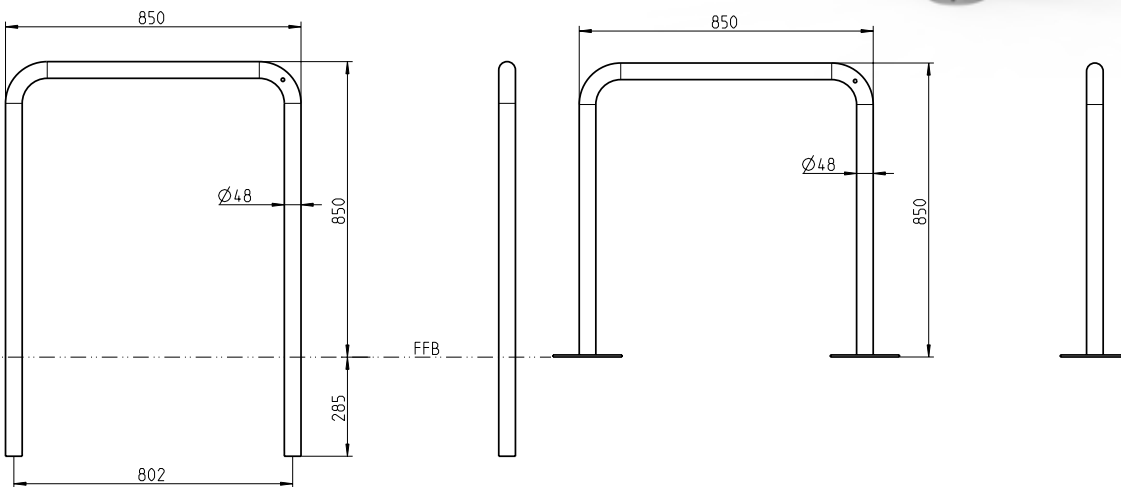
ANWENDUNGS-
BEISPIELE S.141



PEDALO ANLEHNER

Gebogener Fahrradbügel.

- Ortsfest mit Befestigungsplatte (FP0), ortsfest zum Einbetonieren, passend für Bodenhülse
- Gebogener Fahrradanhlehnbügel aus Rundrohr, Durchmesser 48 mm
- Komplett feuerverzinkt oder feuerverzinkt und pulverbeschichtet
- 850 x 850 mm



PEDALO ANLEHNER				
Benennung	Ortsfest zum Einbetonieren		Ortsfest mit Bodenrunde	
	Artikelnr.	Preis/ €	Artikelnr.	Preis/ €
Feuerverzinkt	5390917	101,-	5391017	164,-
Pulverbeschichtet	53909..*	159,-	53910..*	230,-

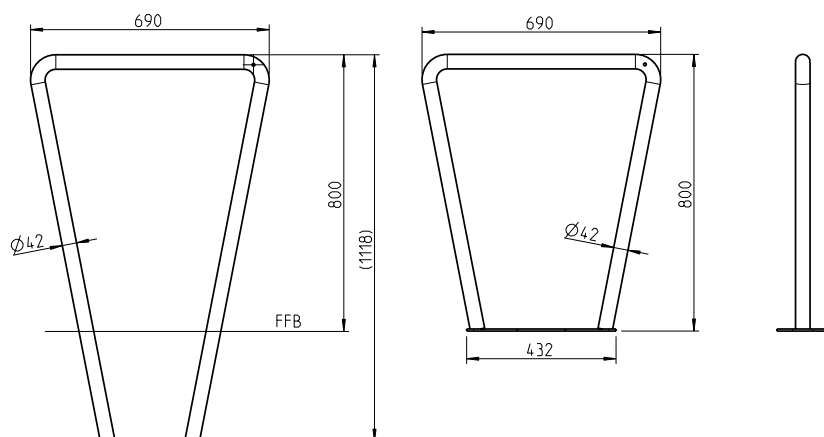




VIOLA

Trapezförmiger Fahrradständer.

- Trapezförmiger Fahrradständer aus Rundrohr, Durchmesser 42 mm
- Komplett feuerverzinkt oder feuerverzinkt und pulverbeschichtet
- 690 x 800 mm



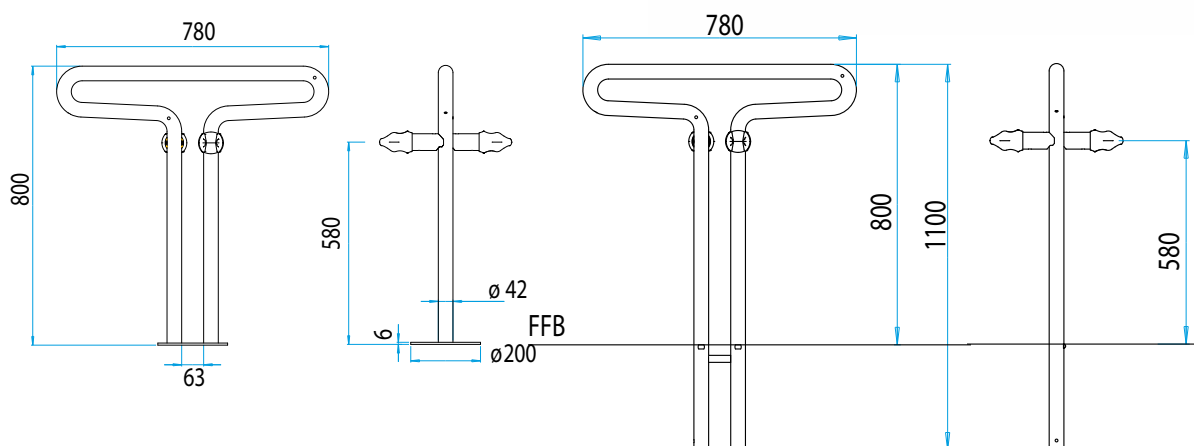
VIOLA				
Benennung	Inr. Ortsfest zum Einbetonieren		Ortsfest mit Bodenronde	
	Artikelnr.	Preis/ €	Artikelnr.	Preis/ €
Feuerverzinkt	5346917	89,-	5346817	138,-
Pulverbeschichtet	53469..*	121,-	53468..*	165,-



BERLINER ANLEHNBÜGEL

Fahrradständer aus gebogenem Stahlrohr.

- Fahrradständer aus gebogenem Stahlrohr, Durchmesser 42 mm
- Mit Kunststoff-Greiferteil zur Arretierung des Fahrradrahmens
- Zur Befestigung für zwei Fahrräder, im Abstand von 400 mm
- Durch den Bügel ist eine zusätzliche Diebstahlsicherung durch Seil, Kette oder Bügelschloss angebracht.
- Komplett feuerverzinkt oder feuerverzinkt und pulverbeschichtet



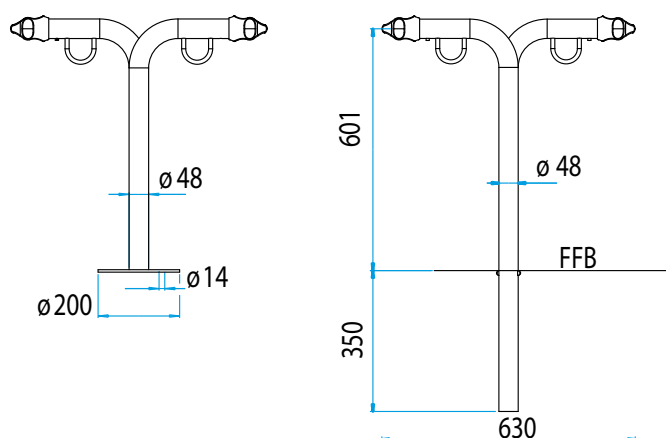
BERLINER ANLEHNBÜGEL				
Benennung	Inr. Ortsfest zum Einbetonieren		Ortsfest mit Bodenrunde	
	Artikelnr.	Preis/ €	Artikelnr.	Preis/ €
Feuerverzinkt	5228617	229,-	5219617	294,-
Pulverbeschichtet	52286..*	251,-	52196..*	315,-



PEDALO DUO

Fahrradständer aus gebogenem Stahlrohr.

- Fahrradständer aus gebogenem Stahlrohr, Durchmesser 48 mm
- Mit Kunststoff-Greiferteil zur Arretierung des Fahrradrahmens
- Am Stahlrohr ist eine runde Stahllöse zur zusätzlichen Diebstahlsicherung durch Seil, Kette oder Bügelschloss angebracht
- Für zwei Fahrräder
- Komplett feuerverzinkt oder komplett feuerverzinkt und pulverbeschichtet



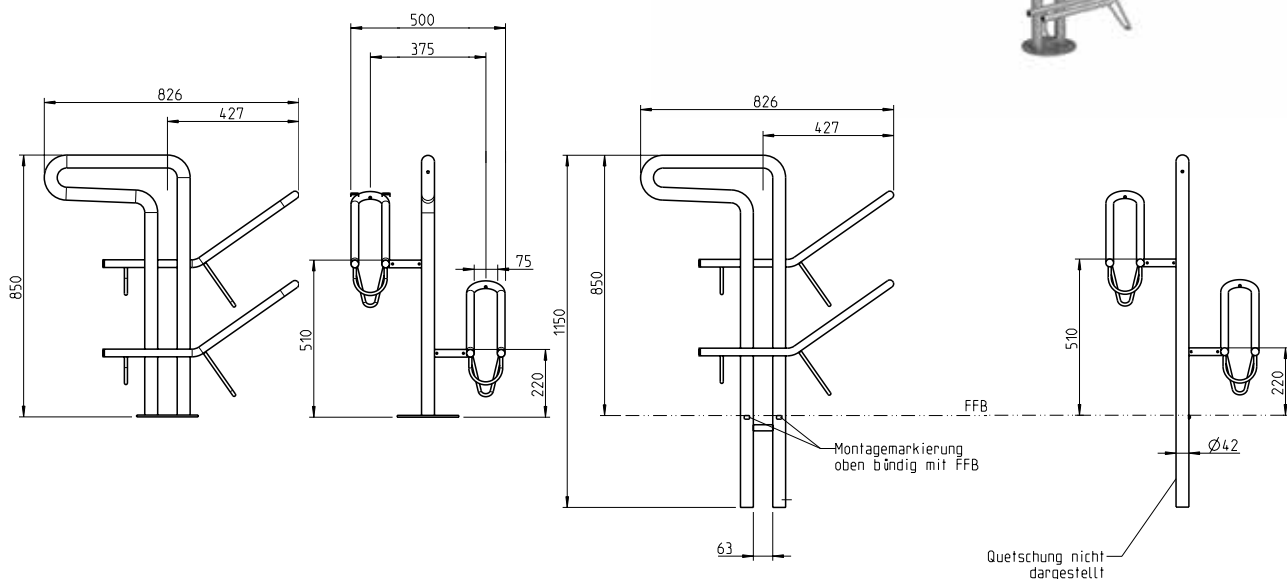
PEDALO DUO				
Benennung	Ortsfest zum Einbetonieren		Ortsfest mit Bodenronde	
	Artikelnr.	Preis/ €	Artikelnr.	Preis/ €
Feuerverzinkt	5323717	146,-	5183817	174,-
Pulverbeschichtet	53237..*	175,-	51838..*	187,-



VELOFOX

Fahrradständer aus gebogenem Stahlrohr.

- Fahrradständer aus gebogenem Stahlrohr, Durchmesser 42 mm
- Zur Befestigung für zwei Fahrräder, im Abstand von 375 mm
- Mit zwei Einstellschlaufen zur schonenden Führung und Fixierung des Vorderrades
- Mittelbügel zur zusätzlichen Diebstahlsicherung von Vorderrad und Rahmen
- Komplett feuerverzinkt oder feuerverzinkt und pulverbeschichtet



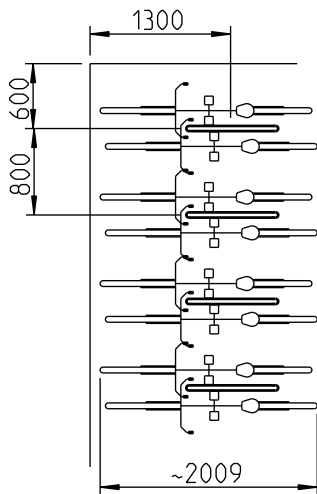
VELOFOX				
Benennung	Ortsfest zum Einbetonieren		Ortsfest mit Bodenronde	
	Artikelnr.	Preis/ €	Artikelnr.	Preis/ €
Feuerverzinkt	5236817	230,-	5228017	245,-
Pulverbeschichtet	52368..*	284,-	52280..*	299,-



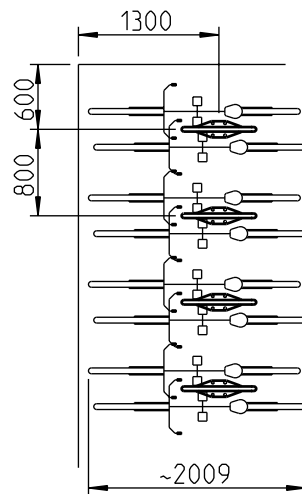


ANWENDUNGSBEISPIELE *

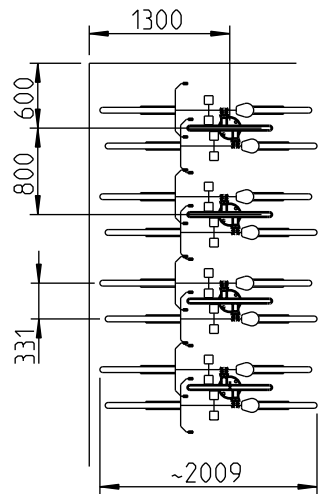
Pedalo Anlehner



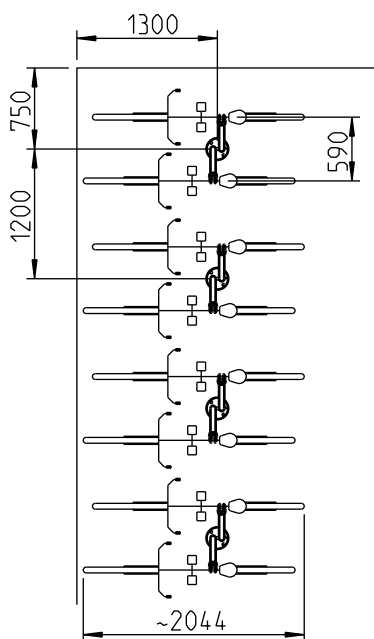
Viola



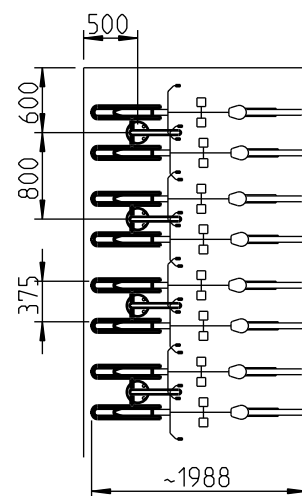
Berliner Anlehnbügel



Pedalo Duo



Velofox



* Erlau-Planungsbeispiele. Rechtliche Planungs- / Baubestimmungen vor Ort sind stets zu beachten.

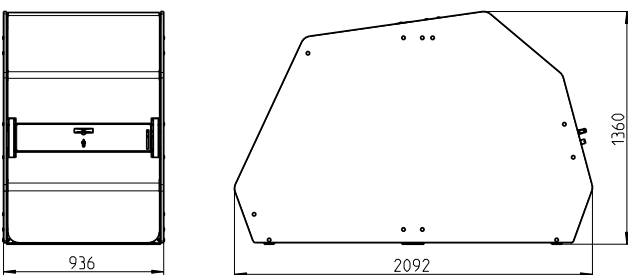
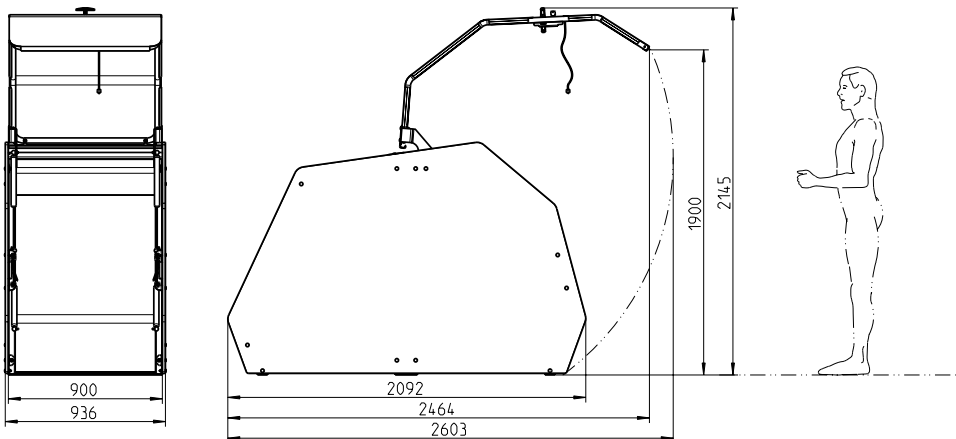




ERLAU® PEDALO RADBOX

Pedalo Radbox.

- Obere Abdeckung aus verzinktem und pulverbeschichtetem Stahlblech mit umlaufendem Rohrrahmen Ø30 mm
- Alle tragenden Metallelemente sind feuerverzinkt, nicht beschichtet
- Zwei starke Gasdruckfedern gewährleisten ein einfaches Öffnen und Schließen ohne großen Kraftaufwand
- Seitenteile aus Phenolharz beschichtetem Birkenperrholz, koch- und wetterfest verleimt, Stärke 18 mm
- Phenolharzfilmbeschichtung in einer Beschichtungstärke von 120g/m², Farbgebung ähnlich RAL 8022 (schwarzbraun), Filmoberfläche
- Vorgefertigte Bohrungen erlauben das bequeme Verankern der Pedalo® Radbox am Boden
- Gesamthöhe ca. 1360 mm (geschlossen), Gesamtbreite eines Elementes ca. 936 mm, Gesamttiefe ca. 2092 mm
- Bietet Platz für zwei Fahrräder, die zusätzlich im Inneren gegen Diebstahl gesichert werden können
- Eine Doppelverriegelung mit bereits integrierter Notöffnung (von innen) für Standard Zylinderschloß (30/10) bietet zusätzliche Sicherheit
- Anbauelement bietet die Möglichkeit einer Reihenaufstellung
- Standardfarben: Reinweiß, Eisenglimmer, Anthrazitgrau (Andere Farben auf Anfrage!)



PEDALO RADBOX		
Benennung	Artikelnr.	Preis/ €
Grundelement mit Blechverkleidung	54323..*	2.206,-
Anbauelement mit Blechverkleidung	54324..*	1.955,-

ZUBEHÖR PEDALO RADBOX

Benennung	Artikelnr.	Preis/ €
Schließzylinder einfach (10/30)	5007523	20,-
Schließhilfe (Kordel)	5007537	8,-
Stromanschluss mit 2 separat abgesicherten Steckdosen	5007698	288,-
Bodenaufbau ohne Platten	5387817	200,-
Stellfüße (2er Set)	5007529	33,-
Einlegeplatte (40 x 40 x 3 cm) - 8x pro Box	5007612	13,-
Fahrradpiktogramm	--	Auf Anfrage
Fahrradhalter	5397617	92,-
Adapter für Fahrradschloß	5008041	69,-

Mit dem Rad ins Büro...?

Unsere Lösung:
PEDALO RADBOX
Ihrer sichere Parkmöglichkeit.



PEDALO RADBOX EINSATZORTE

Hotels & Gaststätten.

Jedem Appartement-Zimmer wird eine Radbox zugewiesen, so dass die Übernachtungsgäste ihr Fahrrad sicher und bequem abstellen können.

Museen, Aussichtspunkte & touristische Attraktionen.

Vor touristischen Zielen sieht die Erlau Pedalo Radbox aufgrund ihres Designs nicht nur sehr gut aus, sondern bietet den Besuchern und Radwanderern die Möglichkeit ihr Fahrrad und Gepäck sicher zu verstauen.

Bahnhöfe & Haltestellen

„Pendlern“ und „Radwanderern“, die sowohl die öffentlichen Verkehrsmittel, als auch das Fahrrad nutzen, wird die Möglichkeit geboten ihr Velo abzustellen und gleichzeitig aufzuladen.

Hochschulen, Bildungsstätten & Bibliotheken.

Oft ist das Fahrradchaos vor den Bibliotheken, Hochschulen und Bildungsstätten groß. Mieter einer Radbox haben die Chance einen gesicherten und komfortablen Abstellplatz für ihr Fahrrad einfach und kostengünstig zu mieten.

Liftstationen, Seilbahnen & Downhill-Strecken.

Für Radwanderer, Touristen oder Extremsportler ist die Liftfahrt hinauf auf den Berg und die Tasse Kaffee eine willkommene Abwechslung. Um das genießen zu können, gibt das sichere Absperren des Fahrrads in der Radbox ein gutes Gefühl.

Hallen- & Freibäder

Ärgerlich, wenn das Fahrrad nach dem Besuch im Schwimmbad nicht mehr da steht. Mit der Pedalo Radbox ist das Fahrrad bis zum Ende des Tages sicher verstaut und bereit für die Heimfahrt.

Wohnungsbau.

In Wohnanlagen erspart die Radbox das in-den-Kellertreten des Fahrrades; es kann bequem verstaut werden. Nicht nur Räder, sondern auch Kinderwägen, Rollatoren oder Pakete können sicher aufbewahrt werden.

Zugang zu Fußgängerzonen.

Die Pedalo Radbox bietet eine sichere Abstellmöglichkeit für Fahrräder, um einen unbeschwerten Shoppingtag zu erleben und das Suchen von Abstellmöglichkeiten vor jedem Geschäft zu vermeiden.





PEDALO RADBOX REFERENZEN



Brixen



Nienburg



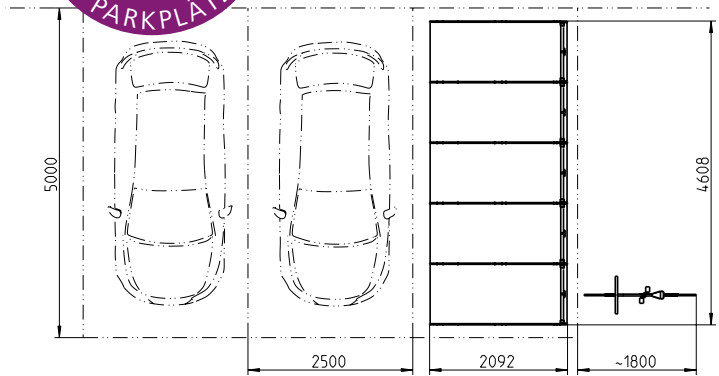
Völklingen



Eppan



Eppan.



Bayrisch Gmain



ERLAU® LIEGEN





TIVOLI

S. 148



BORNHOLM

S. 149



MARINA

S. 150



MARINA
PFANDSYSTEM

S. 151



EVA PRO

S. 152



EVA RG

S.153



AURORA

S. 154



MINILIEGE

S. 155



BEISTELLTISCH
DIANA

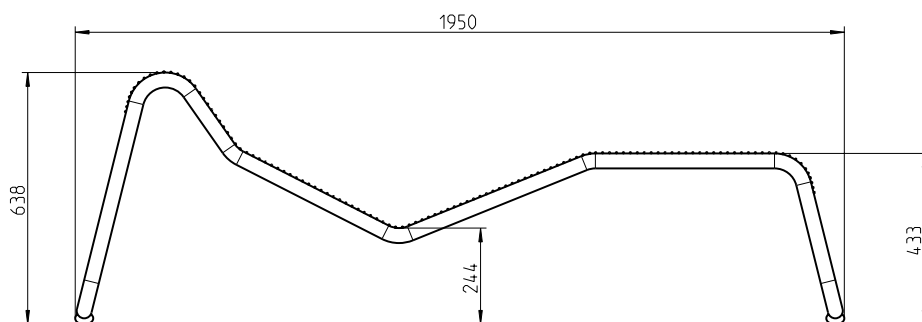
S. 155



TIVOLI

Unsere Design-Liege. Belebendes Element in Freizeitanlagen und Erholungslandschaften.

- Rahmen aus Stahlrohr, Rohraußendurchmesser 38 mm
- Liegefläche aus Drahtgitter, Drahtstärke 3,3 mm, Raster 15 x 18 mm
- Wirbelgesintert mit Polyamid-Rilsan mind. 350 µm
- Mit angeschraubten Gleitschienen
- Maße (B x L x H): 650 x 1950 x 638 mm, Gewicht einer Liege: 25,5 kg



LIEGE TIVOLI		
Benennung	Mobil	
	Artikelnr.	Preis/ €
Liege Tivoli	54103..*	624,-

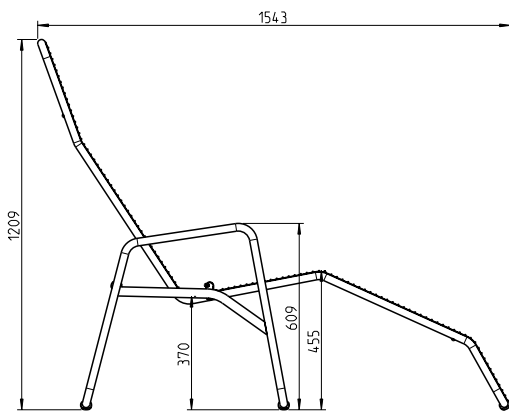




BORNHOLM

Kippliege Bornholm.

- Kippbare Liegefläche, durchgehend mit Drahtgitter und Rundrohr, Durchmesser 25 mm
- Raster 15 x 20 mm, Drahtstärke 3,3 mm
- Obenliegende Drähte quer zur Sitzrichtung
- Kufenförmiges Untergestell aus Rundrohr, verhindert das Einsinken im Rasen
- Wirbelgesintert in Polyamid-Rilsan, Beschichtungsdicke mind. 350 µm
- Auflage und Nackenrolle Karoblau, Rubinrot, Braun aus 100% bedruckter Baumwolle und Vollschaum
- Auflage Secco aus einer speziellen Mikro-Kunststofffaser gefertigt, extrem wasserdurchlässig. Mit zusätzlicher antibakterieller Behandlung.



LIEGE BORNHOLM

Benennung	Mobil	
	Artikelnr.	Preis/ €
Kippliege Bornholm	52238..*	381,-

AUFLAGE MUSTER:



AUFLAGEN UND NACKENROLLEN

Benennung	Mobil	
	Artikelnr.	Preis/ €
Auflage Karoblau mit Einfassband	5006720	58,-
Auflage Rubinrot mit Kordelschnur mittig gefasst	5007163	76,-
Auflage Braun mit Einfassband	5006721	58,-
Auflage Secco aus Mikro-Kunststofffaser cappuccino	5005508	155,-
Auflage Secco aus Mikro-Kunststofffaser blau	5005386	155,-
Nackenrolle Karoblau	5006722	20,-
Nackenrolle Rubinrot	5007164	24,-
Nackenrolle Braun	5006723	20,-

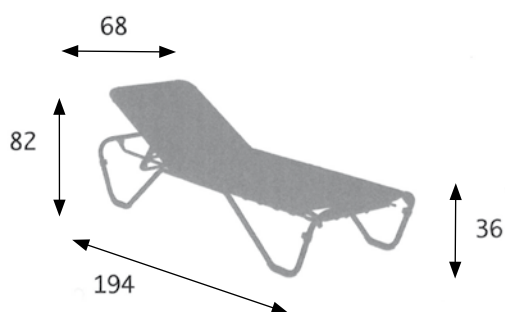


MARINA

Stapelbare Aluminiumbäderliege.

- Stapelbare Aluminiumbäderliege mit 5-fach verstellbarem Kopfteil für bequeme Bauchlage komplett flach zustellen
- Wechselbare, farbige, doppelt über Kreuz gewobene Bespannung mit Memory-Effekt – kein Durchhängen der Bespannung!
- Austauschbare, abriebfeste Gleitplatten verlängern die Nutzungsdauer
- UV- und wasserresistent
- Aluminiumrohrrahmen 28 mm
- Maße (BxTxH): 680 x 1940 x 360 mm, Sitzhöhe 360 mm, Gewicht einer Liege: 9 kg
- Bespannungsfarben: Blau, Cappuccino, Gelb, Pink,... (Insgesamt stehen 22 Standardfarben zur Verfügung)
- Gestellfarben: Silber, Weiß
- Weitere Flachliegen, auch erhöht, auf anfrage

Passende Miniliegen und Beistelltische:
Auf Seite 155



Verkauf nur in Deutschland.

LIEGE MARINA MIT BESPANNUNG		
Benennung	Mobil	
	Artikelnr.	Preis/ €
Gestell Silber, Bespannung Cappuccino	5005219	215,-
Gestell Silber, Bespannung Blau	5005219	215,-

ERSATZBESPANNUNG (10er Set)		
Benennung	Mobil	
	Artikelnr.	Preis/ €
Bespannung Blau	5007018	539,-
Bespannung Cappuccino	5307000	539,-
Bespannung Gelb	5007016	539,-
Bespannung Dunkelgrün	5007017	539,-



MARINA PFANDSYSTEM

Nach dem Selbstbedienungsprinzip können Ihre Badegäste Liegen ausleihen.

Beim Bäderliegen Pfandsystem attraktiveren Sie Ihr Freibad ohne zusätzlichen Mehraufwand für Ihre Personal zu erzeugen. Jeden Abend nach Badeschluss sind die Liegen automatisch aufgeräumt. 2 verschiedene Pfandschloss-Arten (Münz- oder Kartenschloss) stehen Ihnen dabei zur Verfügung. Beim Kartenschloss besteht sogar die Möglichkeit zusätzliche Einnahmen zu generieren.

Ein komplettes Bäderliegen Pfandsystem besteht aus:

- Bäderliegen
 - Pfandschlösser
 - Depotstation
- Münzschloss SMARTLOC für 2,-EURO Münze
 - Kartenschloss CARDLOC für Pfandkarte, die gegen Gebühr verliehen wird
 - Depotstation/Ständer mit Blankotafel, inklusive 1 Meter langer Anfangskette, Farbe Eisenglimmer DB 703



Verkauf nur in Deutschland.

PFANDSYSTEM LIEGE MARINA		
Benennung	Mobil	
	Artikelnr.	Preis/ €
Liege Marina für Pfandsystem, Bespannung Cappuccino	5006476	215,-
Kartenschloss für Pfandkarte	5006495	94,-
Münzschloss für 2€ Münze	5006452	78,-
Pfandkarte / Keycard (50er Set)	5007038	168,-
Ständer mit Blanko-Tafel, inkl. Anfangskette, DB 703	5353532	772,-
Anfangskette	5006453	48,-

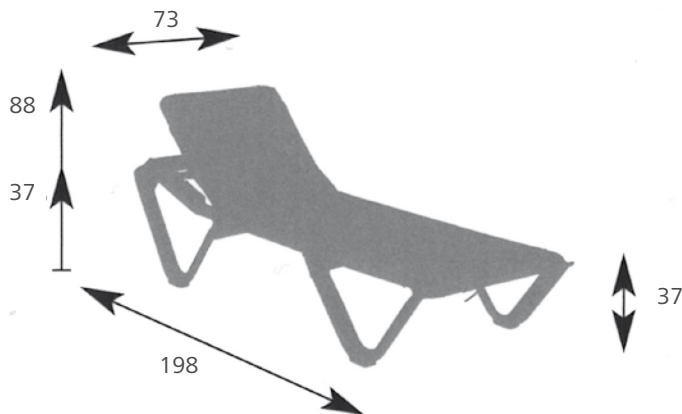




EVA PRO

Stapelbare Flachliege.

- Stapelbare Kunststoffbäderliege mit 5-fach verstellbarem Kopfteil für bequeme Bauchlage komplett flach zustellen
- Wechselbare, farbige, doppelt über Kreuz gewobene Bespannung mit Memory-Effekt – kein Durchhängen der Bespannung!
- Austauschbare, abriebfeste Gleitplatten verlängern die Nutzungsdauer
- UV- und wasserresistent. Mit 2 Rollen
- Der aus hochwertigem Kunststoff gefertigte Rahmen wird zur zusätzlichen Erhöhung seiner Stabilität von verzinkten Stahlrohren im Inneren unterstützt
- Maße (BxLxH): 730 x 1980 x 880 mm, Sitzhöhe 370 mm, Gewicht einer Liege: 14 kg, Belastbarkeit bis 200 kg
- Bespannungsfarben: Blau, Cappuccino, Gelb, Pink,... (Insgesamt stehen 22 Standardfarben zur Verfügung)
- Gestellfarben: Weiß,... (Insgesamt stehen 5 Farben zur Verfügung)



Verkauf nur in Deutschland.

LIEGE EVA PRO MIT BESPANNUNG		
Benennung	Mobil	
	Artikelnr.	Preis/ €
Gestell Weiß	5286500	152,-
Gestell Sand	5286500	157,-
Weitere Farben	5286500	161,-

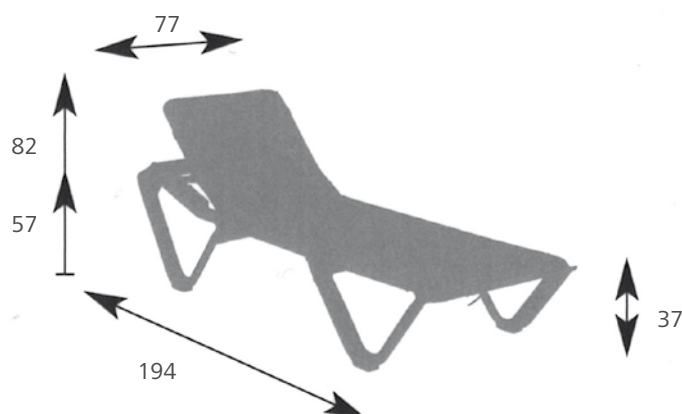
ERSATZBESPANNUNG		
Benennung	Mobil	
	Artikelnr.	Preis/ €
Bespannung Blau (10er Set)	5007018	539,-
Bespannung Cappuccino (10er Set)	5307000	539,-
Bespannung Gelb (10er Set)	5007016	539,-
Bespannung Dunkelgrün (10 er Set)	5007017	539,-



EVA RG

Stapelbare Kunststoffliege.

- Stapelbare Kunststoffbäderliege mit 4-fach verstellbarem Kopfteil
- Wechselbare, farbige, doppelt über Kreuz gewobene Bespannung mit Memory-Effekt – kein Durchhängen der Bespannung!
- Austauschbare, abriebfeste Gleitplatten verlängern die Nutzungsdauer
- UV- und wasserresistent
- Der aus hochwertigem Kunststoff gefertigte Rahmen wird zur zusätzlichen Erhöhung seiner Stabilität von verzinkten Stahlrohren im Inneren unterstützt
- Maße (BxTxH): 770 x 1940 x 820 mm, Sitzhöhe 370 mm, Gewicht einer Liege: 14 kg
- Bespannungsfarben: Blau, Cappuccino, Gelb, Pink,... (Insgesamt stehen 22 Standardfarben zur Verfügung)
- Gestellfarben: Weiß,... (Insgesamt stehen 5 Farben zur Verfügung)



Verkauf nur in Deutschland.

LIEGE EVA RG MIT BESPANNUNG (2er Set)		
Benennung	Mobil	
	Artikelnr.	Preis/ €
Gestell Weiß, Bespannung Blau	5007021	290,-
Gestell Weiß, Bespannung Gelb	5007022	290,-
Gestell Weiß, Bespannung Orange	5007270	290,-

ERSATZBESPANNUNG (10er Set)

Benennung	Mobil	
	Artikelnr.	Preis/ €
Bespannung Blau	5007018	539,-
Bespannung Cappuccino	5307000	539,-
Bespannung Gelb	5007016	539,-
Bespannung Dunkelgrün	5007017	539,-



AURORA

Leichte Gesundheitskippliege mit Lendenwirbelunterstützung und nach vorne offene Armlehnen, die das Aufstehen erheblich erleichtern.

- Antibakterielle Bespannung aus luft- und wasserdurchlässigen Gewebe
- Die Liegefläche kann in Sitz- und Liegeposition benutzt werden
- Zur leichteren Bodenreinigung kann das Sitz/Liegeteil platzsparend hochgeklappt werden
- Aluminiumrohrrahmen, komplett pulverbeschichtet
- Maße (B x T x H): 630 x 1.270 x 1.230 mm
- Sitzhöhe 430 mm
- Tiefe in gekippter Position 1710 mm
- Bespannungsfarben: Gelb, Dunkelgrau, ... (Insgesamt stehen 12 Standardfarben zur Verfügung)
- Gestell: Silber
- Weitere Kippliegen auf Anfrage



Verkauf nur in Deutschland.

LIEGE AURORA MIT BESPANNUNG		
Benennung	Mobil	
	Artikelnr.	Preis/ €
Liege Aurora	5324300	394,-



MINI LIEGE & BEISTELLTISCH DIANA

Stapelbare Miniliege.

- Stapelbare Silber beschichtete und witterungsbeständige Aluminium-Liegestühle. Fixe, nicht verstellbare Rückenlehne
- Farbige doppelt über Kreuz gewobene Bespannung mit Memory-Effekt. Luft- und wasserdurchlässige, antibakteriell behandelte Bespannung. Abgerundete Ecken und Kanten
- Füße geschützt durch rutschfeste Kunststoffeinsätze
- Aluminiumrohrrahmen 28 mm
- Höhe: 940 mm, Breite: 770 mm, Sitzhöhe: 380 mm, Gewicht einer Liege: 4,8 kg
- Bespannungsfarben: Blau, Cappuccino, Gelb, Pink, ... (Insgesamt stehen 22 Standardfarben zur Verfügung)
- Gestellfarben: Silber, Weiß

Passendes Pfandsystem

Auf Seite 151



Stapelbarer Beistelltisch Diana.

- Beschichteter, sehr leichter Rahmen aus Aluminiumrohr
- Tischplatte HPL Silber.
- Maße: (BxTxH) 47 x 59 x 35 mm. 3,6 kg



Verkauf nur in Deutschland.

MINILIEGE MIT BESPANNUNG (4er Set)		
Benennung	Mobil	
	Artikelnr.	Preis/ €
Gestell Silber, Bespannung Cappuccino	5007271	496,-

BEISTELLTISCH DIANA		
Benennung	Mobil	
	Artikelnr.	Preis/ €
Beistelltisch Diana	5007387	82,-



ERLAU® CityLine Ancora & Ancora Quadro

Poller Ancora. Die Interpretation von Purismus: Konzentration auf das Wesentliche.

- Poller aus Rundrohr
- Ortsfest mit Befestigungsplatte (FPO), ortsfest zum Einbetonieren oder herausnehmbar mit Befestigungshülse
- Aus gebürstetem Edestahl oder feuerverzinktem und pulverbeschichtetem Stahl
- Maße (B x H): 76 / 102 x 1015 / 1020 mm



Poller Ancora quadro.

- Quadratisch geformter Poller aus Vierkantrohr
- Ortsfest mit Befestigungsplatte (FPO) oder ortsfest zum Einbetonieren
- Aus feuerverzinktem und pulverbeschichtetem Stahl
- Maße (B x T x H): 100 x 100 x 1.000 mm



POLLER ANCORA QUADRO				
Benennung	FPO		Ortsfest	
	Artikelnr.	Preis/ €	Artikelnr.	Preis/ €
Poller Verz. und pulverbeschichtet	54582..*	158,-	54583	158,-

POLLER ANCORA						
Benennung	FPO		Ortsfest		Herausnehmbar	
	Artikelnr.	Preis/ €	Artikelnr.	Preis/ €	Artikelnr.	Preis/ €
Poller VA Edelstahl 76 mm	5457624..*	231,-	5457724	231,-	5457824	294,-
Poller VA Edelstahl 102 mm	5457924..*	273,-	5458024	273,-	5458124	347,-
Poller Farbe Verz. und pulverbeschichtet 76 mm	54576..*	122,-	54577	122,-	54578	189,-
Poller Farbe Verz. und pulverbeschichtet 102 mm	54579..*	139,-	54580	139,-	54581	221,-



POLLER ANCORA QUADRO
Seite 156
158,- €

BANK OLBIA
Seite 22
1.932,- €

ABFALLBEHÄLTER SIROLO
Seite 117
735,- €

MOBIL BLEIBEN.

VitaGym® – Ihr Parcours für Therapie & Freizeit.





VITAGYM® BEWEGUNGSGE- RÄTE



VITAGYM® –GENERATIONENVERBINDENDE BEWEGUNGSGERÄTE IN ERLAU-QUALITÄT UND -FUNKTIONALITÄT. DENN SPASS AN BEWEGUNG KENNT KEIN ALTER.





PUSH & PULLGYM S. 162



BALANCEGYM S. 164



STEPGYM S. 166



BACKGYM S. 168



TRACKGYM & DOUBLE S. 170



PEDALGYM S. 172



ROTOGYM S. 174



STRECHGYM S. 176



ANLEITUNGSTAFELN S. 161



ANLEITUNGSTAFEL VITAGYM

VitaGym Anleitungstafeln. ERGÄNZUNG FÜR IHREN VITAGYM®-PARCOURS.

■ ÜBUNGSANLEITUNGSTAFEL

Stabile Doppelrohrhalterung inklusive Übungsanleitungstafel (DIN A4).

■ METALLRAHMEN:

Stahlrohr, feuerverzinkt, pulverbeschichtet, Farbe RAL 9007 Graualuminium.

■ MONTAGE: Erstellen eines Betonfundamentes. Aufdübeln des Gerätes nach Abbinden des Betons.

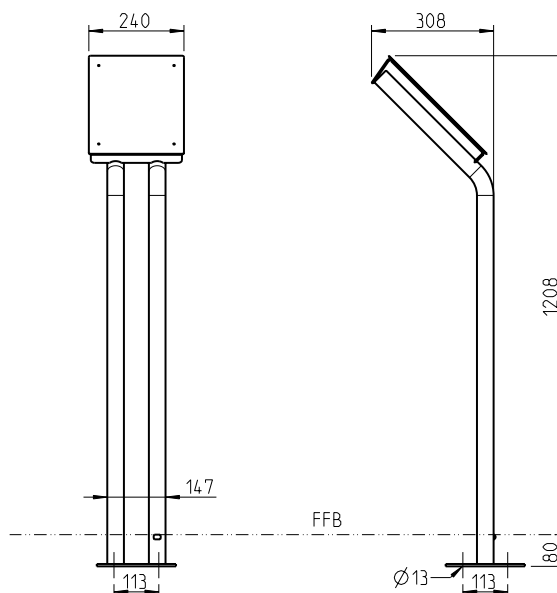
■ Verfüllen des Fundamentlochs.

WARTUNG: Das Gerät ist wartungsfrei.

IHRE VORTEILE

- Wartungsfrei und pflegeleicht.
- Design und Herstellung in Deutschland.
- Motiviert zur Aktivität und fördert das Miteinander.

VITAGYM ANLEITUNGSTAFELN		
Benennung	Mobil	
	Artikelnr.	Preis/ €
Push / PullGym	5350909	421,-
BalanceGym	5355009	421,-
StepGym	5342209	421,-
BackGym	5342109	421,-
TrackGym	5341709	421,-
TrackGym Double	5341709	421,-
PedalGym	5341609	421,-
RotoGym	5341809	421,-
StretchGym	5341509	421,-



OBERKÖRPERTRAINER PUSH- & PULLGYM

Trainiert die Brust-, Rücken-, Schulter- und Oberarmmuskulatur.

GERÄTEBESCHREIBUNG: An dem Gerät können vielfältige Druckübungen (PushGym) oder Armzugübungen (PullGym) bei variablem Winkel und somit Widerstand durchgeführt werden. Die Variation der Griffhöhe erlaubt einen individuell wählbaren Trainingswiderstand.

- **BENUTZUNG PUSHGYM** An den beiden parallelen und gebogenen Holmen ist der gestreckte Körper durch Armzugbewegungen zu heben und zu senken. Durch Veränderung der Griffhöhe kann der Widerstand und somit die Trainingsintensität verändert werden.
- **BENUTZUNG PULLGYM** An den beiden parallelen und gebogenen Holmen sind Liegestütze durchzuführen. Durch Veränderung der Stützhöhe kann der Widerstand und somit die Trainingsintensität verändert werden.



METALL: Stahlrohr, feuerverzinkt, pulverbeschichtet, Farbe RAL 9007 Graualuminium

KUNSTSTOFF: PE 500-Vollmaterial, UV-stabilisiert, Farbe RAL 3000 Feuerrot

MONTAGE: Einbetonieren der Fundamentanker. Verschrauben der Gerätemodule nach Abbinden des Betons. Verfüllen der Fundamentlöcher.

WARTUNG: Das Gerät ist weitestgehend wartungsfrei; Wartung nach Wartungsanleitung.

SICHERHEIT: TÜV-geprüft nach DIN EN 16630: 2015

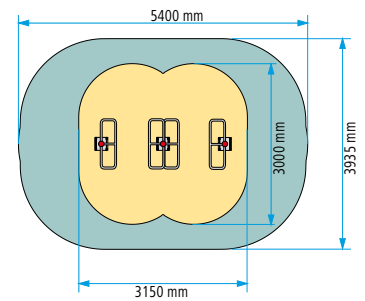
VITAGYM BEWEGUNGSGERÄTE

Benennung	Artikelnr.	Preis/ €
Push / PullGym	5344709	2.146,-

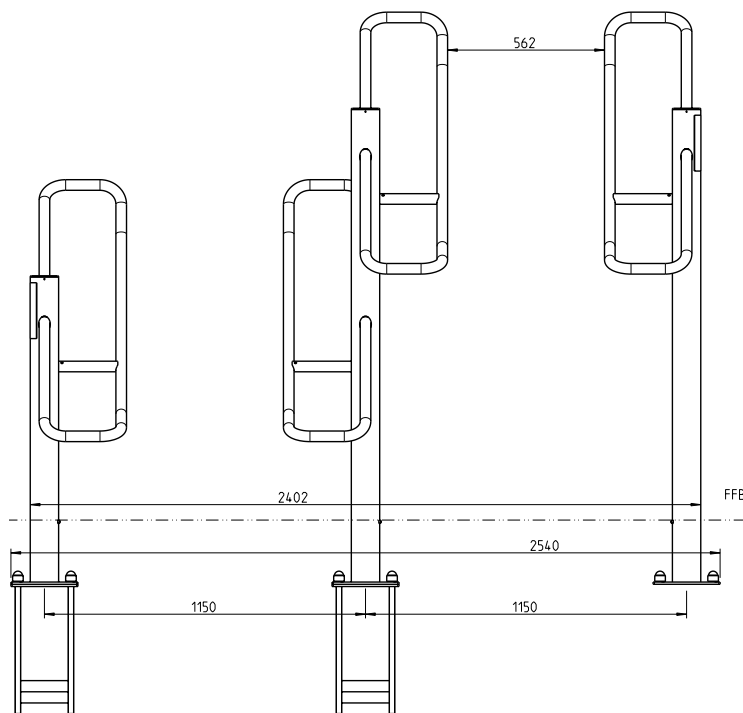


IHRE VORTEILE

- Die pulverbeschichteten Griffe fühlen sich auch bei kühlem Wetter angenehm warm an.
- Geeignet für alle Körpergrößen durch weiten Griffbereich.
- An den Bügeln können therapeutische Hilfsmittel wie elastische Bänder befestigt werden.
- Elemente als Einzelteile oder als Kombination erhältlich.



FALLHÖHE: < 2000 mm
FALLRAUM: 1500 mm umlaufend ab Gerätekante





GLEICHGEWICHTSTRAINER BALANCEGYM

Trainiert das Gleichgewicht und kräftigt die Bauch-, Hüft- und untere Rückenmuskulatur.

GERÄTEBESCHREIBUNG: Die Fußplatte der Standübungsseite ist rutschfest. Der angenehm warme Sitz bietet in Kombination eine ergonomische Sitzposition. Die drehbaren Elemente sind mit einem Anschlag gegen Überdrehen gesichert.

BENUTZUNG: Auf den Sitz setzen, den Halte-bügel greifen und sich abwechselnd vor und zurück und nach links und rechts lehnen. Mit leicht gebeugten Knien auf die Fußplatte stellen und mittels kleiner Bewegungen aus dem Gleichgewicht kommen, um es danach wieder herzustellen.



METALL: Stahlrohr, feuerverzinkt, pulverbeschichtet, Farbe RAL 9007 Graualuminium.

KUNSTSTOFF: PE 500-Vollmaterial, UV-stabilisiert, gefräst, Farbe RAL 3000 Feuerrot.

LAGER: Wartungsfreie Lager.

MONTAGE: Einbetonieren der Fundamentanker. Verschrauben der Gerätemodule nach Abbinden des Betons. Verfüllen der Fundamentlöcher.

WARTUNG: Das Gerät ist weitestgehend wartungsfrei; Wartung nach Wartungsanleitung.

SICHERHEIT: TÜV-geprüft nach DIN EN 16630: 2015

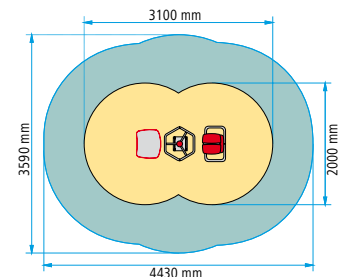
VITAGYM BALANCEGYM

	Artikelnr.	Preis/ €
BalanceGym	5354309	3.166,-



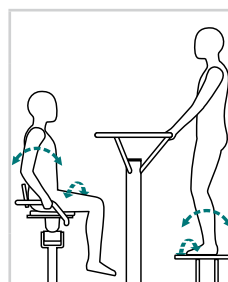
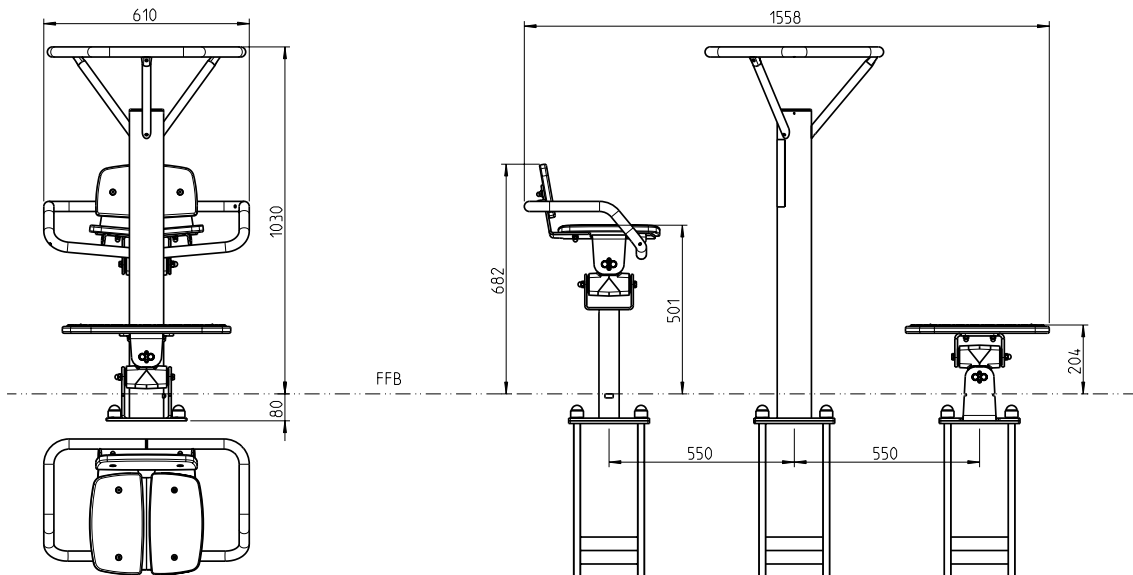
IHRE VORTEILE

- Die pulverbeschichteten Griffe fühlen sich auch bei kühlem Wetter angenehm warm an.
- Ansprechender, ergonomisch geformter Sitz. Der Spalt und die Neigung bewirken eine Entlastung von Dammbereich und Sitzhöckern.
- Das Riffelblech auf dem Stehelement bietet bei jedem Wetter die nötige Trittsicherheit.
- Sitz- und Stehelement auch als Einzelteile erhältlich und individuell gruppiertbar.



FALLHÖHE: < 600 mm

FALLRAUM: 1500 mm umlaufend ab Gerätekannte



BALANCEGYM

LIEFERUMFANG

- 3 komplett vormontierte Gerätemodule
- 3 Fundamentanker
- 12 Muttern M20 mit Abdeckkappe
- Auf Hauptsäule montierte Übungsanleitung

Art.-Nr.

5354309

BEINTRAINER STEPGYM

Trainiert die Beinbeweglichkeit, die Oberschenkel- und Wadenmuskulatur.

GERÄTEBESCHREIBUNG: Gedämpfte Lager verhindern ein unkontrolliertes Schwingen der Beinhebel und erzeugen ein angenehmes Bewegungsgefühl. Die Trittflächen sind rutschfest und der Sitz ermöglicht in Kombination mit dem Griffbügel eine ergonomische Sitzposition.

BENUTZUNG: Gut festhalten, auf den Sitz setzen und die Füße auf die Fußplatten stellen. Die Fußplatten abwechselnd oder gleichzeitig durchdrücken und langsam wieder zurückkehren lassen. Vermeiden Sie ein vollständiges Durchstrecken der Kniegelenke und ein Beugen der Kniegelenke unter 90°.



METALL: Stahlrohr, feuerverzinkt, pulverbeschichtet, Farbe RAL 9007 Graualuminium.

KUNSTSTOFF: PE 500-Vollmaterial, UV-stabilisiert, Farbe RAL 3000 Feuerrot.

LAGER: Wartungsfreie Lager.

MONTAGE: Einbetonieren der Fundamentanker. Verschrauben der Gerätemodule nach Abbinden des Betons. Verfüllen der Fundamentlöcher.

WARTUNG: Das Gerät ist weitestgehend wartungsfrei. Wartung nach Wartungsanleitung.

SICHERHEIT: TÜV-geprüft nach DIN EN 16630: 2015; Gedämpfte Lagerungen mit Endanschlag (verhindern freies Schwingen der Beinhebel).

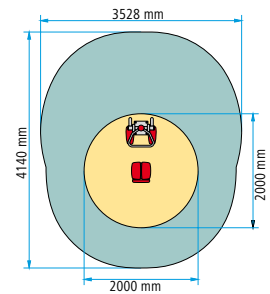
VITAGYM STEPGYM

	Artikelnr.	Preis/ €
StepGym	5338809	3.138,-

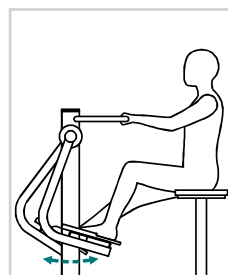
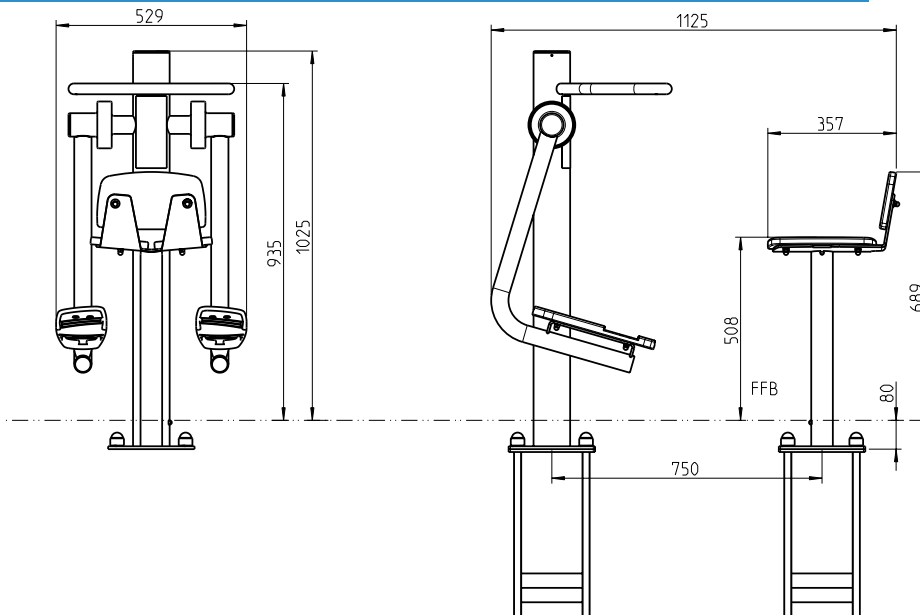


IHRE VORTEILE

- Die pulverbeschichteten Griffe fühlen sich auch bei kühlem Wetter angenehm warm an.
- Die Dämpfung verhindert das freie Schwingen der Beinhebel und fördert eine gleichmäßige Bewegung.
- Ansprechender, ergonomisch geformter Sitz. Der Spalt und die Neigung entlasten den Dammbereich und die Sitzhöcker.



FALLHÖHE: < 600 mm
FALLRAUM: 1500 mm umlaufend ab Gerätekannte



STEPGYM

LIEFERUMFANG

- 2 Komplett vormontierte Gerätemodule
- 2 Fundamentanker
- 8 Muttern M20 mit Abdeckkappe
- Auf Hauptsäule montierte Übungsanleitung

Art.-Nr. 5338809



BAUCH-/RÜCKENTRAINER BACKGYM

Trainiert die Beweglichkeit der Wirbelsäule und stärkt die Bauch- und Rückenmuskulatur

GERÄTEBESCHREIBUNG: Der Hebelarm ist im Anschlag gedämpft und gewährleistet einen angenehmen und gleichmäßigen Bewegungsablauf.

BENUTZUNG: Von der Seite so auf den Sitz setzen, dass sich der Hebelarm vor Ihrem Körper befindet. Klemmen Sie den Hebelarm mit den Armen fest. Dann den Oberkörper langsam und ruckfrei beugen und wiederaufrichten. Dabei den Hebel langsam und ruckfrei nach hinten ziehen, um die Wirbelsäule maximal zu strecken. Sie können die Bauch- und Rückenübung in einem Bewegungsablauf kombinieren oder getrennt voneinander ausführen.



- METALL:** Stahlrohr, feuerverzinkt, pulverbeschichtet, Farbe RAL 9007 Graualuminium.
- KUNSTSTOFF:** PE 500-Vollmaterial, UV-stabilisiert, Farbe RAL 3000 Feuerrot.
- LAGER:** Wartungsfreie Lager.
- MONTAGE:** Einbetonieren der Fundamentanker. Verschrauben der Gerätemodule nach Abbinden des Betons. Verfüllen der Fundamentlöcher.
- WARTUNG:** Das Gerät ist weitestgehend wartungsfrei; Wartung nach Wartungsanleitung.
- SICHERHEIT:** TÜV-geprüft nach DIN EN 16630: 2015; Gedämpfte Lagerungen mit Endanschlag (verhindern Überstreckung der Wirbelsäule).

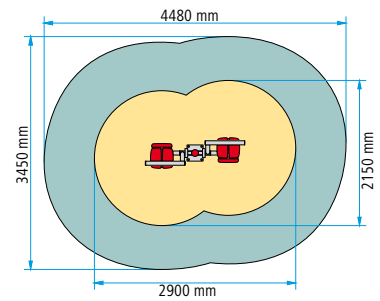
VITAGYM BACKGYM

Benennung	Artikelnr.	Preis/ €
BackGym	5339209	3.075,-



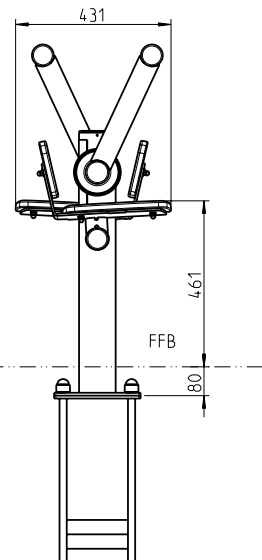
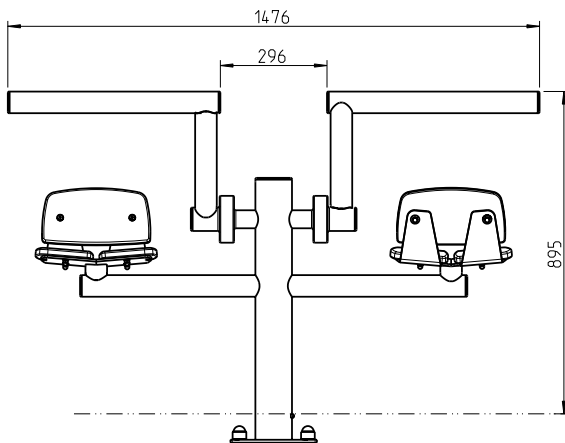
IHRE VORTEILE

- Die pulverbeschichteten Griffe fühlen sich auch bei kühlem Wetter angenehm warm an.
- Ansprechender, ergonomisch geformter Sitz. Der Spalt und die Neigung bewirken eine Entlastung von Dammbereich und Sitzhöckern.
- Motiviert zur Aktivität und zur Kommunikation und fördert das Miteinander.



FALLHÖHE: < 600 mm

FALLRAUM: 1500 mm umlaufend ab Gerätekante



BACKGYM

LIEFERUMFANG

- 1 komplett vormontiertes Gerät
- 1 Fundamentanker
- 4 Muttern M20 mit Abdeckkappe
- Auf Hauptsäule montierte Übungsanleitung

Art.-Nr. 5339209





GEHTRAINER TRACKGYM

Trainiert die Hüft- und Beinmuskulatur, fördert die Beweglichkeit, die Kondition, die Koordination und den Gleichgewichtssinn.

GERÄTEBESCHREIBUNG: Die Beweglichkeit der Beinhebel wird durch gedämpfte Lagerungen gebremst. So wird ein unkontrolliertes Schwingen verhindert und ein angenehmes Bewegungsgefühl erzeugt. Die Trittflächen sind auch bei nassem Wetter rutschfest und sorgen in Kombination mit den ergonomisch geformten Griffbügeln für einen sicheren Stand. Hebelarm ist im Anschlag gedämpft und gewährleistet einen angenehmen und gleichmäßigen Bewegungsablauf.

BENUTZUNG: Die Füße auf die Fußplatten stellen und sich am Griffbügel festhalten. Nun langsam und gleichmäßig die Beinhebel abwechselnd vor und zurück bewegen.



METALL: Stahlrohr, feuerverzinkt, pulverbeschichtet,
Farbe RAL 9007 Graualuminium.

KUNSTSTOFF: PE 500-Vollmaterial, UV-stabilisiert,
Farbe RAL 3000 Feuerrot.

LAGER: Wartungsfreie Lager.

MONTAGE: Einbetonieren der Fundamentanker.
Verschrauben der Gerätemodule nach
Abbinden des Betons. Verfüllen der
Fundamentlöcher.

WARTUNG: Das Gerät ist weitestgehend wartungs
frei. Wartung nach Wartungsanleitung.

SICHERHEIT: TÜV-geprüft nach DIN EN 16630: 2015;
Gedämpfte Lagerungen mit
Endanschlag (verhindern freies
Schwingen der Beinhebel).

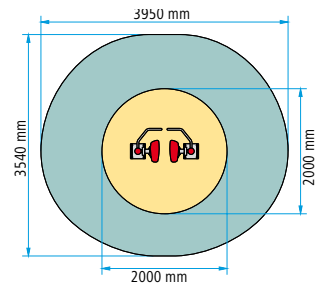
VITAGYM TRACKGYM

Benennung	Artikelnr.	Preis/ €
TrackGym	5313209	3.254,-
TrackGym Double	5340009	5.261,-

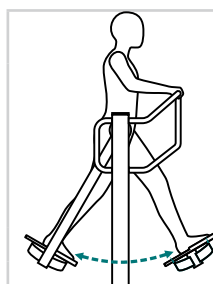
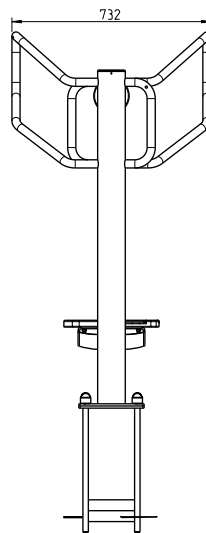
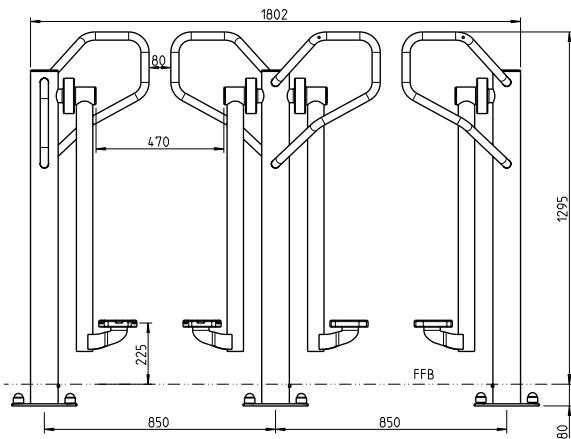


IHRE VORTEILE

- Die pulverbeschichteten Griffe fühlen sich auch bei kühlem Wetter angenehm warm an.
- Die Dämpfung verhindert das freie Schwingen der Beinhebel und fördert eine gleichmäßige Bewegung. Endanschlag bei 30° – somit ein physiologisch sinnvoller maximaler Beinwinkel von 60°.



FALLHÖHE: < 600 mm
FALLRAUM: 1500 mm umlaufend ab Gerätekante



TRACKGYM / DOUBLE TRACKGYM

LIEFERUMFANG

- 2 Komplett vormontierte Gerätemodule
- 2 Fundamentanker
- 8 Muttern M20 mit Abdeckkappe
- Auf Hauptsäule montierte Übungsanleitung

TrackGym: Art.-Nr. 5313209
 Double TrackGym: Art.-Nr. 5340009





RADTRAINER PEDALGYM

**Trainiert sanft die Ober- und Unterkörpermuskulatur.
Fördert die Beweglichkeit.**

GERÄTEBESCHREIBUNG: Der Griffbügel bietet bei den Übungen einen sicheren Halt. Die Trittflächen der Pedale sind rutschsicher. Die Handgriffscheiben und der Sitz aus Kunststoff sind angenehm warm. Der Oberkörpertrainer ist rollstuhlgeeignet.

BENUTZUNG: Auf den Sitz des Unterkörpertrainers setzen, die Füße auf die Pedale stellen und am Griffbügel festhalten. Die Pedalkurbeln langsam und gleichmäßig drehen. Oder die Griffscheiben des Oberkörpertrainers fassen und die Handkurbeln langsam und gleichmäßig drehen.



METALL: Stahlrohr, feuerverzinkt, pulverbeschichtet, Farbe RAL 9007 Graualuminium.

KUNSTSTOFF: PE 500-Vollmaterial, UV-stabilisiert, gefräst, Farbe RAL 3000 Feuerrot.

LAGER: Wartungsfreie Lager.

MONTAGE: Einbetonieren der Fundamentanker. Verschrauben der Gerätemodule nach Abbinden des Betons. Verfüllen der Fundamentlöcher.

WARTUNG: Das Gerät ist weitestgehend wartungsfrei. Wartung nach Wartungsanleitung.

SICHERHEIT: TÜV-geprüft nach DIN EN 16630: 2015; Gedämpfte Lagerungen (verhindern freies Drehen der Kurbeln).

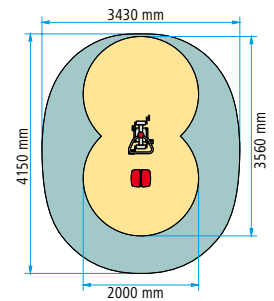
VITAGYM PEDALGYM

Benennung	Artikelnr.	Preis/ €
PedalGym	5312909	3.024,-

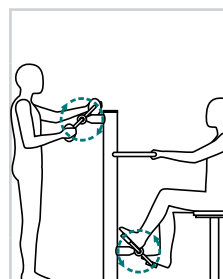
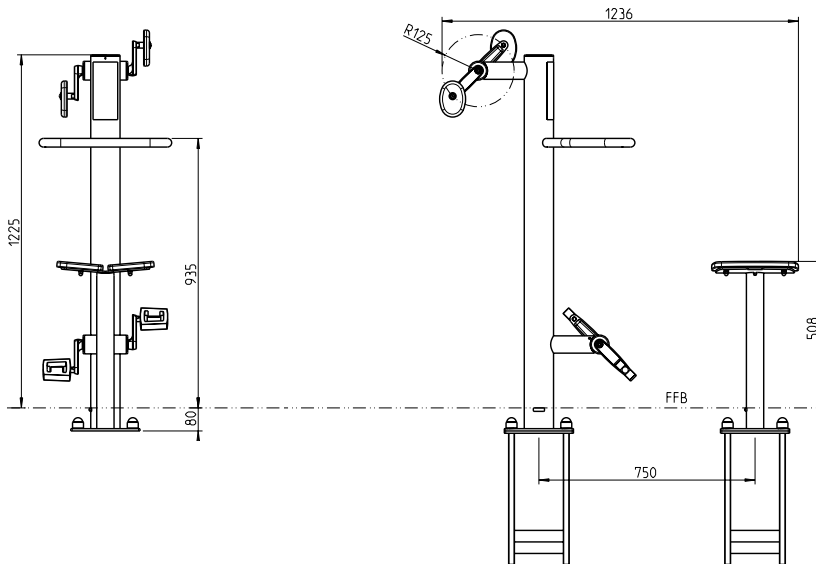


IHRE VORTEILE

- Der pulverbeschichteten Griff fühlt sich auch bei kühlem Wetter angenehm warm an.
- Ansprechender, ergonomisch geformter Sitz. Der Spalt und die Neigung entlasten den Dammbereich und die Sitzhöcker.
- Ergonomische Handgriffe, die auch für Personen mit Einschränkungen der Greifmotorik (z.B. Arthritis) gefasst werden können.



FALLHÖHE: < 600 mm
FALLRAUM: 1500 mm umlaufend ab Gerätekante



PEDALGYM

LIEFERUMFANG

- 2 komplett vormontierte Gerätemodule
- 2 Fundamentanker
- 8 Muttern M20 mit Abdeckkappe
- Auf Hauptsäule montierte Übungsanleitung

Art.-Nr. 5312909





ARM-/SCHULTERTRAINER ROTOGYM

Trainiert die Brust-, Schulter- und obere Rückenmuskulatur. Fördert die Beweglichkeit der Schulter-, Ellenbogen- und Handgelenke und ist haltungsfördernd.

GERÄTEBESCHREIBUNG: Die unterschiedlich hoch angebrachten Drehscheiben gewährleisten eine optimale Benutzung für kleinere und größere Personen. Eine rollstuhlgeeignete Variante ist erhältlich.

BENUTZUNG: Die Hände auf das passende Scheibenpaar legen. Anschließend die Scheiben in entgegengesetzten Richtungen zueinander drehen. Die Bewegungsrichtung nach einiger Zeit wechseln.



METALL: Stahlrohr, feuerverzinkt, pulverbeschichtet, Farbe RAL 9007 Graualuminium.

KUNSTSTOFF: PE 500-Vollmaterial, UV-stabilisiert, gefräst, Farbe RAL 3000 Feuerrot.

LAGER: Wartungsfreie Lager.

MONTAGE: Einbetonieren der Fundamentanker. Verschrauben der Gerätemodule nach Abbinden des Betons. Verfüllen des Fundamentlochs.

WARTUNG: Das Gerät ist weitestgehend wartungsfrei; Wartung nach Wartungsanleitung.

SICHERHEIT: TÜV-geprüft nach DIN EN 16630: 2015.

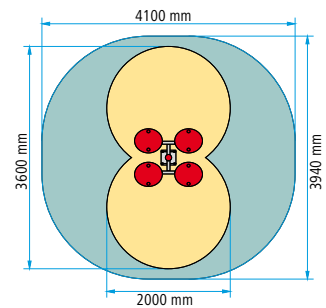
VITAGYM ROTOGYM

Benennung	Artikelnr.	Preis/ €
RotoGym	5313809	3.073,-



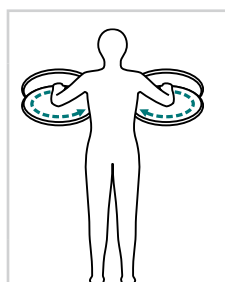
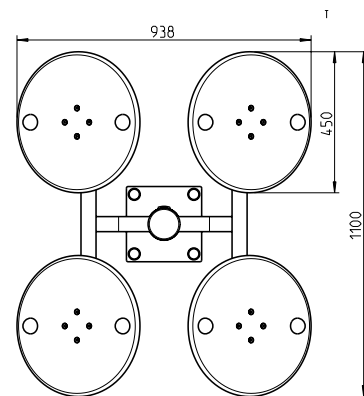
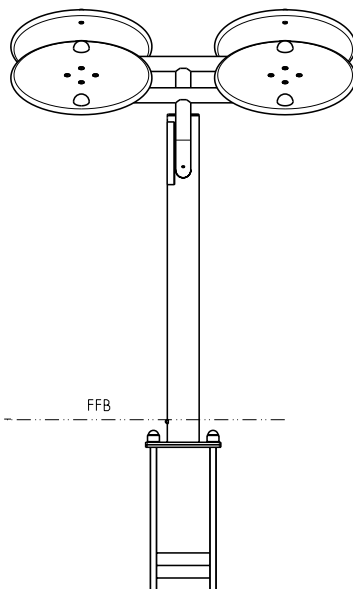
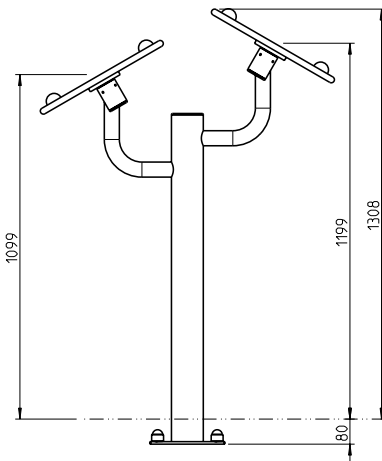
IHRE VORTEILE

- Die Scheiben fühlen sich auch bei kühlem Wetter angenehm warm an und haben eine hygienisch glatte Oberfläche.
- Die Scheiben sind in zwei Höhen angebracht, um eine optimale Höhe für verschiedene Körpergrößen zu gewährleisten.
- Griffbereich zwischen den Scheiben ermöglicht festhalten.
- Motiviert zur Aktivität und zur Kommunikation und fördert das Miteinander.



FALLHÖHE: keine

FALLRAUM: 1500 mm umlaufend ab Gerätekante



ROTOGYM

LIEFERUMFANG

- 1 Komplett vormontierte Gerätemodule
- 1 Fundamentanker
- 4 Muttern M20 mit Abdeckkappe
- Auf Hauptsäule montierte Übungsanleitung

Art.-Nr. 5313809





DEHNUNGSTRAINER STRETCHGYM

**Trainiert die Beweglichkeit und Flexibilität des ganzen Körpers.
Wirkt entspannend und entlastend.**

GERÄTEBESCHREIBUNG: Das Gerät dient als Festhalte- und Abstützmöglichkeit für Dehnübungen. Es kann aber auch für andere gymnastische und therapeutische Übungen z.B. mit elastischen Bändern benutzt werden.

BENUTZUNG: An dem Gerät können vielfältige Dehnübungen und auch gymnastische Übungen durchgeführt werden.



METALL: Stahlrohr, feuerverzinkt, pulverbeschichtet, Farbe RAL 9007 Graualuminium.

KUNSTSTOFF: PE 500-Vollmaterial, UV-stabilisiert, gefräst, Farbe RAL 3000 Feuerrot.

MONTAGE: Einbetonieren der Fundamentanker. Verschrauben der Gerätemodule nach Abbinden des Betons. Verfüllen des Fundamentllochs.

WARTUNG: Das Gerät ist weitestgehend wartungsfrei. Wartung nach Wartungsanleitung.

SICHERHEIT: TÜV-geprüft nach DIN EN 16630: 2015.

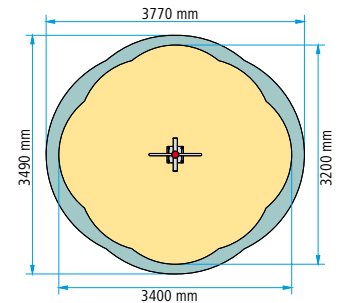
VITAGYM STRETCHGYM

Benennung	Artikelnr.	Preis/ €
StretchGym	5312509	1.225,-

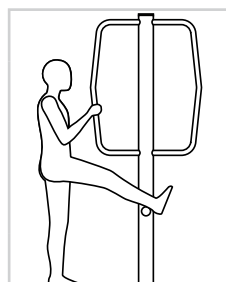
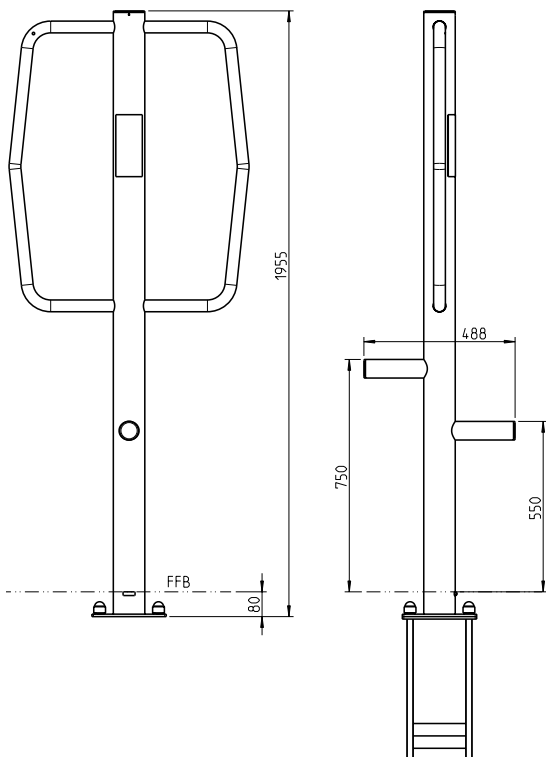


IHRE VORTEILE

- Die pulverbeschichteten Griffe fühlen sich auch bei kühlem Wetter angenehm warm an.
- An den Bügeln können auch therapeutische Hilfsmittel, wie elastische Bänder befestigt werden.
- Die Beinablagen sind so geformt, dass das Bein bequem ohne Druckstellen aufgelegt werden kann.



FALLHÖHE: < 1000 mm
FALLRAUM: 1500 mm umlaufend ab Gerätekannte



STRETCHGYM

LIEFERUMFANG

- 1 komplett vormontierte Gerätemodule
- 1 Fundamentanker
- 4 Muttern M20 mit Abdeckkappe
- Auf Hauptsäule montierte Übungsanleitung

Art.-Nr. 5312509



VITAGYM®-BEWEGUNGSGERÄTE

MEHR VITALITÄT UND LEBENSFREUDE IN JEDEM ALTER...

Mit den bewährten VitaGym®-Bewegungsgeräten können Erwachsene jeden Alters auf angenehme und schonende Weise ihre Vitalität und Lebensfreude erhalten und sogar steigern.

FÜR WEN IST VITAGYM® GEEIGNET UND WARUM?

■ Kommunen oder Einrichtungen der öffentlichen Hand

VitaGym® fördert das soziale Miteinander der Generationen, wirkt der Vereinsamung Alleinlebender entgegen, fördert die Gesundheit der Mitbürger und spricht auch bewegungs scheue Menschen an.

■ Senioreneinrichtungen

VitaGym® fördert und erhält die Selbstständigkeit, verringert den Pflegeaufwand, dient der Sturzprophylaxe, wirkt Lethargie und Verstimmungen entgegen und stärkt das Gemeinschaftsgefühl.

■ Kliniken oder Kureinrichtungen

VitaGym® fördert die Mobilisierung der Patienten, motiviert zur Bewegung an der frischen Luft, fördert eine positive Stimmung der Patienten und fördert die Regeneration.

■ Freizeit-, Gastronomie- oder Touristikbetriebe

VitaGym® stellt eine neue Attraktion dar, spricht Erwachsene und Senioren an, ist eine gute Ergänzung zu Angeboten für Kinder und macht Ihr Wellnessangebot nach außen sichtbar.

Die Zahl der VitaGym®-Parcours wächst stetig. In öffentlichen Anlagen oder Hotels, als Sinnes-, Bewegungs- und Therapiegärten in Außenbereichen von Kliniken und Pflegeeinrichtungen. VitaGym – Immer in Bewegung.

Empfohlen von

aktiv & gesund

Ausgezeichnet



Demografie Exzellenz
Award | 2 0 1 1

FINANZIERUNG

FINANZIERUNG

Für die Finanzierung Ihres VitaGym-Parcours bieten wir Ihnen verschiedenste Alternativen an. Schon ab 190,- Euro/mtl. können Sie einen Parcours inklusive Außenmöbeln realisieren. Hierbei können Sie zwischen Mietkauf und Leasing wählen. Auch bei der Beschaffung von Spenden, Stiftungsgeldern und Fördermitteln sind wir gerne behilflich.

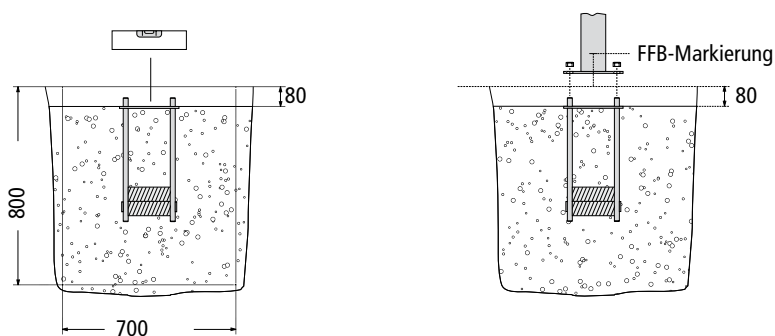
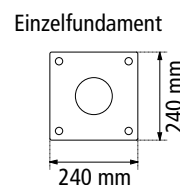
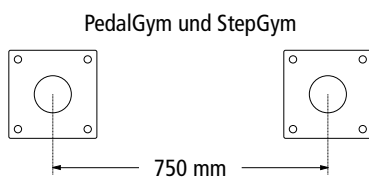
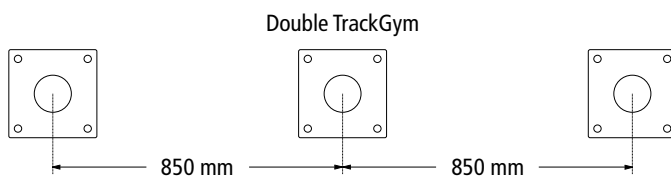
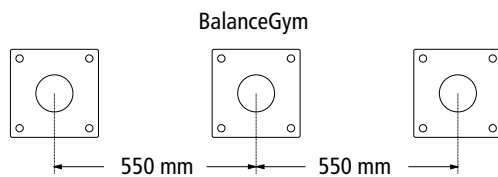
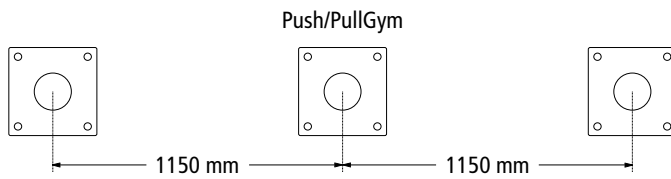
Fragen Sie uns nach den vielfältigen Möglichkeiten, eine für Sie passende Lösung zu finden.

REFERENZEN

- Dresden/ AWO Pflegeheim Dresden-Cossebaude
- Hamburg / Mehrgenerationenspielplatz im Hammer Park
- Dortmund / Hauptfriedhof
- Wiesloch / Psychiatrisches Zentrum Nordbaden
- Bad Bellingen / Autobahnraststätte
- Bad Tölz / Josefistift
- Kaiserslautern / Park an der Donnerbergstraße
- Stuttgart-Giebel / Bau- und Heimstättenverein Stuttgart eG
- Bad Wörishofen / Kneipp-Bund e. V.
- Essen / Stadtpark Paulinenstraße
- Marsberg / LWL Klinik
- Duisburg / Johanniter-Stift Duisburg-Nord

VITAGYM® MONTAGE

DIE MONTAGE
DER VITAGYM-BEWEGUNGS-GERÄTE
IST DENKBAR EINFACH.



Vereinfachte Darstellung. Detaillierte Montage siehe Montageanleitung.

■ **MONTAGE** Die im Lieferumfang enthaltenen Fundamentanker werden bauseits entsprechend der Montageanleitung einbetoniert. Bei einigen Geräten werden mehrere Fundamente angelegt.

Nach dem Abbinden des Betons können die komplett vormontiert gelieferten Geräte bzw. Gerätemodule auf den Fundamentankern verschraubt werden. Zuletzt werden die Fundamentlöcher wieder aufgefüllt.

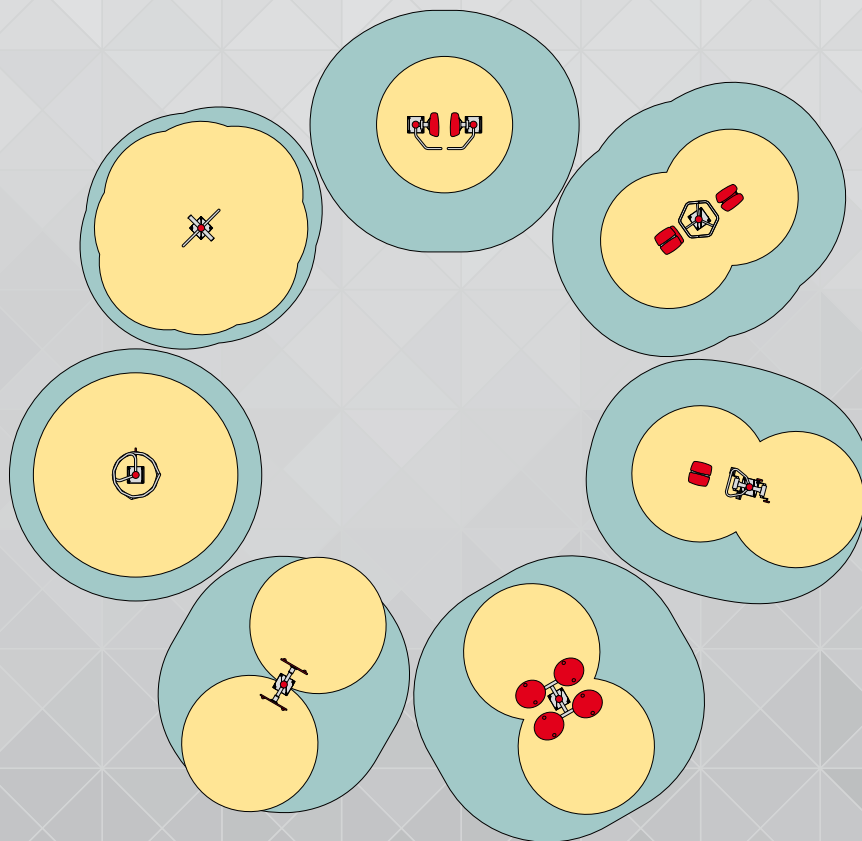
Dieses ermöglicht auch, die Geräte wieder zu demontieren und stellt somit einen Vorteil gegenüber ortsfest einbetonierten Geräten dar. Auch die Montage ist einfacher, da keine Hilfskonstruktionen benötigt werden, welche die Geräte bis zum Abbinden des Betons stützen müssen.

Die Übungsanleitungstafel und die Informationstafel, sowie die auf Rohrbügeln basierenden Produkte, werden auf ausreichend dimensionierte Betonfundamente, ebenfalls 80 mm unter Fertigfußboden (FFB), aufgedübelt.

■ **EMPFEHLUNGEN** Wir empfehlen einen festen Oberboden auch zur Sicherstellung der Zugänglichkeit für Rollstuhlfahrer, Gehhilfenbenutzer und gangunsichere Personen.

Sollten Sie die Verwendung eines losen Füllmaterials (z.B. Sand, Granulat) vorsehen, nehmen Sie bitte Kontakt mit uns auf, da die Gerätekonstruktion im Bereich der Fundamentbefestigung entsprechend der erforderlichen Einbautiefe für loses Füllmaterial abgeändert werden muss.

Entsprechend abgeänderte Geräte liefern wir auf Anfrage.



KREISPARCOURS

- 7 Geräte
- 12 Stationen
- Platzbedarf ca. 140 m²

KREISPARCOURS

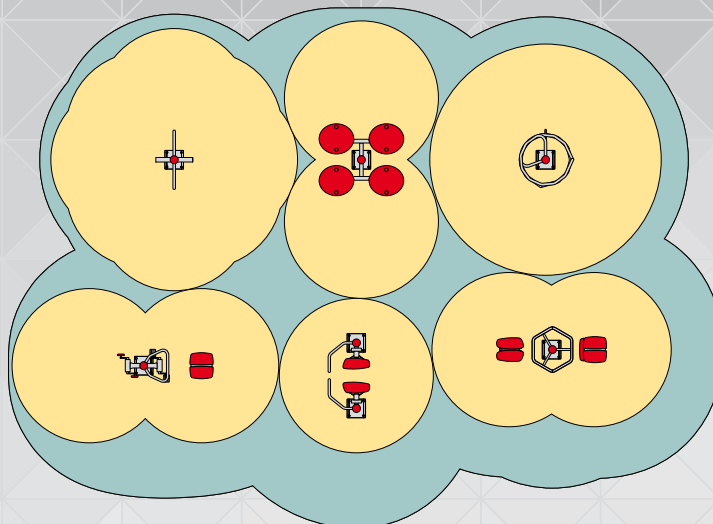
INSELPARCOURS GROSS

INSELPARCOURS KLEIN

STRECKENPARCOURS

INSELPARCOURS GROSS

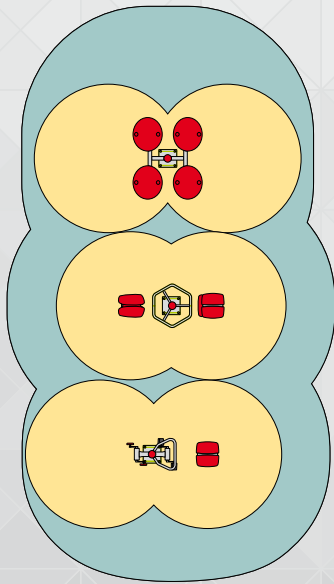
- 6 Geräte
- 10 Stationen
- Platzbedarf ca. 55 m²



VITAGYM[®]

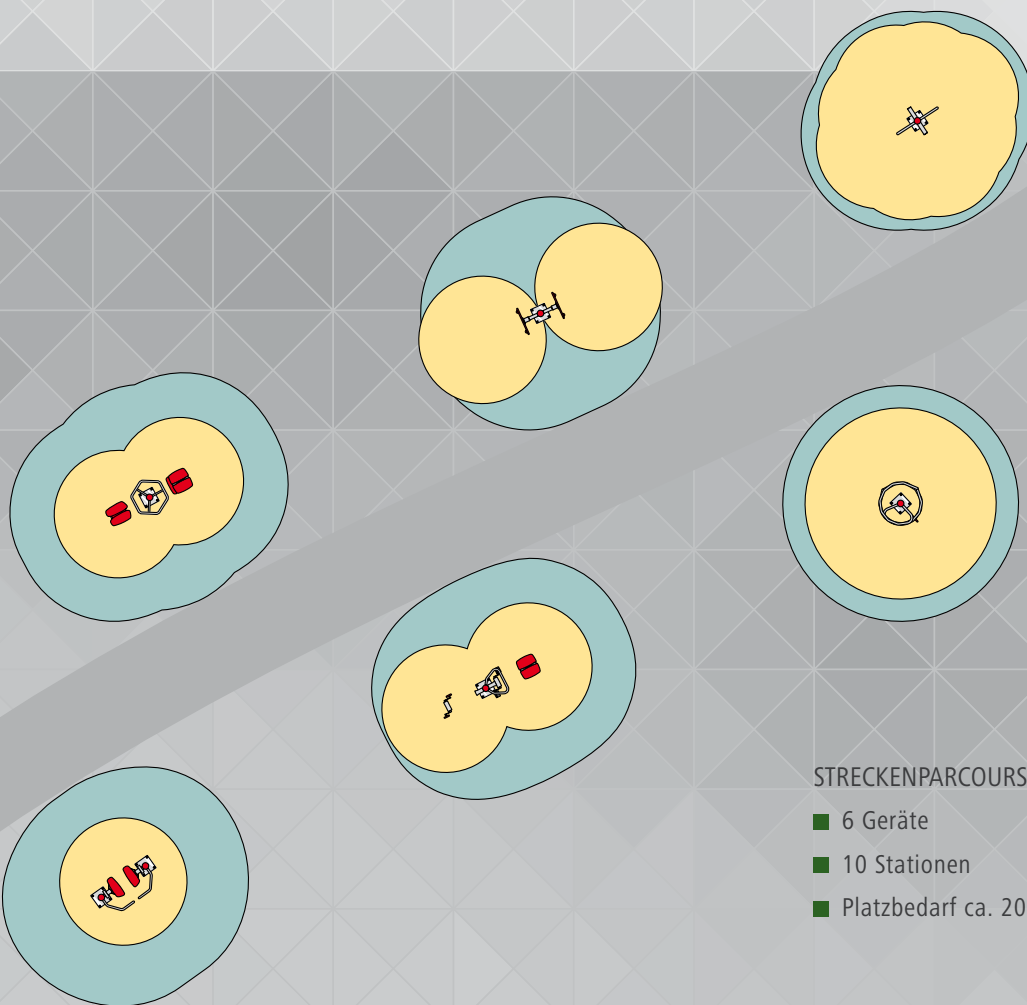
PARCOURS

PLANUNGSBEISPIELE



INSELPARCOURS KLEIN






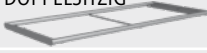






- 3 Geräte
- Stationen
- Platzbedarf ca. 30 m²



STRECKENPARCOURS












- 6 Geräte
- 10 Stationen
- Platzbedarf ca. 200 m²

BÄNKE – KOMPONENTEN UND ERSATZTEILE IM ÜBERBLICK

VISUALISIERUNG	TECHNISCHE BESCHREIBUNG	Ausführung/ Dimension	Artikel- nummer	PREIS/€
 <p>SITZTEIL HARMONY MIT RÜCKENLEHNE</p>	<p>Sitz- und Rückenflächen durchgehend mit Drahtgitter und Rundrohr, Durchmesser 38 mm. Raster 15 x 15 mm, Drahtstärke 3,3 mm. Oberliegende Drähte quer zur Sitzrichtung. Mit zwei Rasterverdichtungen zur optischen Platzeinteilung und zur zusätzlichen Stabilisierung. Wirbelgesintert mit Polyamid-Rilsan, Beschichtungsdicke mind. 350 µm. Maße (B x T x H): 1.800/1.200/600 x 513 x 442 mm</p>	mit Rückenlehne Breite 1.800 mm		
		3-sitzig	53653 ..*	402,-
		mit Rückenlehne Breite 1.200 mm		
		2-sitzig	53654 ..*	339,-
 <p>SITZTEIL HARMONY OHNE RÜCKENLEHNE</p>	<p>Sitzfläche aus Drahtgitter und Rundrohr, Durchmesser 38 mm. Raster 15 x 15 mm, Drahtstärke 3,3 mm. Oberliegende Drähte quer zur Sitzrichtung. Mit zwei Rasterverdichtungen zur optischen Platzeinteilung und zur zusätzlichen Stabilisierung. Wirbelgesintert mit Polyamid-Rilsan, Beschichtungsdicke mind. 350 µm. Maße (B x T x H): 1.800/1.200/600 x 430 x 48 mm</p>	mit Rückenlehne 600 Breite mm		
		1-sitzig	53655 ..*	228,-
		ohne Rückenlehne Breite 1.800 mm		
		3-sitzig	53656 ..*	277,-
 <p>SITZTEIL HARMONY 180 OHNE RÜCKENLEHNE DOPPELSITZIG</p>	<p>Entspricht Tischplatte Harmony 180 breit. Sitzfläche aus Drahtgitter und Rundrohr, Durchmesser 38 mm. Raster 15 x 15 mm, Drahtstärke 3,3 mm. Mit zwei Rasterverdichtungen zur optischen Platzeinteilung und zur zusätzlichen Stabilisierung. Wirbelgesintert mit Polyamid- Rilsan, Beschichtungsdicke mind. 350 µm. Maße (B x T x H): 1.800 x 770 x 44 mm</p>	ohne Rückenlehne 1.800 mm	53721..*	333,-
		2-sitzig	53657..*	265,-
		ohne Rückenlehne 600 Breite mm		
 <p>SITZTEIL STYLE 180 MIT RÜCKENLEHNE</p>	<p>Rahmen aus Laserschnitt-Formteilen und Rundrohr 38 mm. Alle Metallteile wirbelgesintert mit Polyamid-Rilsan, Beschichtungsdicke mind. 350 µm. Maße (B x T x H): 1.800 x 521 x 449 mm</p>	Mit Rückenlehne 1.800 mm	53659 ..*	244,-
		Ohne Rückenlehne 1.800 mm	53660 ..*	226,-
 <p>SITZTEIL STYLE 180 OHNE RÜCKENLEHNE</p>	<p>Rahmen aus Laserschnitt-Formteilen und Rundrohr 38 mm. Alle Metallteile wirbelgesintert mit Polyamid-Rilsan, Beschichtungsdicke mind. 350 µm. Maße (B x T x H): 1.800 x 436 x 47 mm</p>	Ohne Rückenlehne 1.800 mm	53660 ..*	226,-
		Ohne Rückenlehne 1.800 mm	53777..*	417,-
 <p>SITZTEIL STYLE 180 OHNE RÜCKENLEHNE DOPPELSITZIG</p>	<p>Entspricht Tischrahmen Style 180 breit. Rahmen aus Laserschnitt-Formteilen und Rundrohr 38 mm. Alle Metallteile wirbelgesintert mit Polyamid-Rilsan, Beschichtungsdicke mind. 350 µm. Maße (B x T x H): 1.800 x 790 x 51 mm</p>	Ohne Rückenlehne 1.800 mm	53777..*	417,-
		Ohne Rückenlehne 1.800 mm	53661 ..*	178,-
 <p>GITTEREINSATZ STYLE 180</p>	<p>Einsatz aus Drahtgitter als Sitz- und/ oder Rückenflächen durchgehend mit Drahtgitter. Raster 15 x 30 mm, Drahtstärke 3,3 mm. Oberliegende Drähte quer zur Sitzrichtung. Mit drei Rasterverdichtungen zur zusätzlichen Stabilisierung. Drahtenden abgekantet. Wirbelgesintert mit Polyamid-Rilsan, Beschichtungsdicke mind. 350 µm. Maße (L x H x T): 1.771 x 345 x 38 mm</p>		53661 ..*	178,-
 <p>PAGHOLZ-EINSATZ STYLE 180</p>	<p>Holzbohlen-Einsatz aus harzgetränktem und kreuzverleimtem Furnierschichtholz heimischer Rotbuche. Zur Verschraubung als Sitz- und/oder Rückenfläche. Maße (L x H x T): 1.770 x 340 x 40 mm, Breite einer Bohle 100 mm</p>		5006873	292,-
 <p>BAMBUS DUNKEL- EINSATZ STYLE 180</p>	<p>Bohlen aus Faserbambus dunkel. Zur Verschraubung als Sitz- und/oder Rückenfläche. Maße (L x H x T): 1.770 x 340 x 40 mm, Breite einer Bohle 100 mm</p>		5006870	236,-
 <p>BAMBUS HELL-EINSATZ STYLE 180</p>	<p>Bohlen aus stabverleimtem Bambus. Zur Verschraubung als Sitz- und/ oder Rückenfläche. Maße (L x H x T): 1.770 x 340 x 40 mm, Breite einer Bohle 100 mm</p>		5007575	118,-
 <p>ACCOYA-EINSATZ STYLE 180</p>	<p>Bohlen aus Accoya. Zur Verschraubung als Sitz- und/ oder Rückenfläche. Maße (L x H x T): 1.770 x 340 x 40 mm, Breite einer Bohle 100 mm</p>		5008063	259,-
 <p>RECYCLINGKUNSTSTOFF- EINSATZ STYLE 180</p>	<p>Bohlen aus Recyclingkunststoff, armiertes Vollmaterial, wartungsfrei, witterungsbeständig. Zur Verschraubung als Sitz- und/oder Rückenfläche. Maße (L x H x T): 1.770 x 340 x 40 mm, Breite einer Bohle 100 mm</p>		5006872	178,-





BÄNKE – KOMPONENTEN UND ERSATZTEILE IM ÜBERBLICK

VISUALISIERUNG	TECHNISCHE BESCHREIBUNG	Artikelnummer	PREIS/€
FUSS GLORIA 	Fuß aus Sichtbeton, schalungsglatt und unbehandelt. Zur Aufstellung auf FFB 0. Maße (B x T x H): 430 x 100 x 475 mm	5007186	174,-
FUSS SIESTA 	Bogenförmiger Rundrohrfuß, Durchmesser 38 mm, dient gleichzeitig als Armlehne. Zur mobilen Aufstellung auf FFB 0. Diebstahlsichere Verankerung problemlos mittels angeschweißter Befestigungslaschen. Bodenanker zum Vergießen im Fundament optional gegen Aufpreis erhältlich. Wirbelgesintert mit Polyamid-Rilsan, Beschichtungsdicke mind. 350 µm. Maße (B x T x H): 486 x 38 x 728 mm. Auch in ortfester Ausführung, Maße: 486 x 38 x 1.028 mm	mobil: 53663..* ortsfest: 53817..*	104,- 147,-
FUSS CHARISMA 	Gebogener Rundrohrfuß, Durchmesser 38 mm, dient gleichzeitig als Armlehne. Zur mobilen Aufstellung auf FFB 0. Diebstahlsichere Verankerung problemlos mittels angeschweißter Befestigungslaschen. Bodenanker zum Vergießen im Fundament optional gegen Aufpreis erhältlich. Wirbelgesintert mit Polyamid-Rilsan, Beschichtungsdicke mind. 350 µm. Maße (B x T x H): 523 x 38 x 675 mm	mobil: 53664..* ortsfest: 54302..*	105,- 148,-
FUSS STELLA 	Fuß aus Laserschnitt-Formteil, abgewinkelt und bogenförmig gestaltet, dient auch als Armlehne. Zur mobilen Aufstellung auf FFB 0. Diebstahlsichere Verankerung problemlos mittels eingearbeiteter Befestigungslaschen. Bodenanker zum Vergießen im Fundament optional gegen Aufpreis erhältlich. Komplett feuerverzinkt und pulverbeschichtet. Maße (B x T x H): 511 x 40 x 652 mm	53665 ..*	197,-
FUSSSET PIAZZA PLUS 	Gebogener Rohrfuß (2er-Set für eine Bank), Durchmesser 42 mm. Zur ortsfesten Aufstellung in Fundament oder mobil gebohrt auf FFB 0. Komplett feuerverzinkt und pulverbeschichtet. Maße mobil gebohrt (B x T x H): 619 x 42 x 761 mm Maße ortsfest (B x T x H): 500 x 42 x 1073 mm	mobil: 53779..* ortsfest: 53778..*	311,- 279,-
FUSS SIENA 	L-förmiger Vierkantfuß 50 x 50mm. Zur ortsfesten Aufstellung im Fundament. Komplett feuerverzinkt. Maße (B x T x H): 250 x 50 x 730 mm Auch in ortsfest mit Bodenplatte FB 150, Maße: 250 x 50 x 581 mm	mobil: 5423117 (Fußset)..* ortsfest: 5367017 FB 150: 5373017 FB 0: 5387117	200,- 46,- 66,- 63,-
FUSS QUADRI 	Fuß aus Laserschnitt-Formteil. Abgewinkelt und rechteckig gestaltet. Zur mobilen Aufstellung auf FFB 0. Diebstahlsichere Verankerung problemlos mittels eingearbeiteter Befestigungsbohrungen. Bodenanker zum Vergießen im Fundament optional gegen Aufpreis erhältlich. Komplett feuerverzinkt und pulverbeschichtet. Maße (B x T x H): 430 x 66 x 475 mm	53667..*	161,-
FUSS XENIA 	Fuß aus X-förmigem Laserschnitt-Formteil. Zur mobilen Aufstellung auf FFB 0. Diebstahlsichere Verankerung problemlos mittels eingearbeiteter Befestigungsbohrungen. Bodenanker zum Vergießen im Fundament optional gegen Aufpreis erhältlich. Komplett feuerverzinkt und pulverbeschichtet. Maße (B x T x H): 441 x 66 x 469 mm. Auch in ortfest mit Bodenplatte FB 200, Maße (B x T x H): 441 x 66 x 669 mm	mobil: 53669 ..* ortsfest mit Bodenplatte FB 200: 53729 ..*	136,- 193,-
FUSS PRIMAVERA 	V-förmiger Rundrohrfuß, Durchmesser 38 mm. Mobil mit Befestigungslaschen (muss verankert werden). Mit und ohne Armlehne. Maße ohne Armlehne (B x T x H): 515 x 106 x 531 mm Maße mit Armlehne (B x T x H): 541 x 106 x 681 mm	ohne Armlehne: 53870 ..* mit Armlehne: 53868..*	130,- 154,-
FUSS STRADA 	Fuß mit Armlehne. Material: VA perlgestrahlt, mobil mit Befestigungslaschen. Maße (B x H): 873 x 460 mm	5390524	260,-
FUSSSET ANLEHNER SIENA METRO 	L-förmiger Vierkantfuß, 50 x 50 mm. Zur ortsfesten Aufstellung im Fundament. Komplett feuerverzinkt. Maße: (B x T x H): 50 x 140 x 1.170 mm	5390117	194,-












BÄNKE – KOMPONENTEN UND ERSATZTEILE IM ÜBERBLICK

VISUALISIERUNG	TECHNISCHE BESCHREIBUNG	Artikelnummer	PREIS/€
<p>ADAPTIONSET</p> 	<p>Adaptionset zur Verbindung von Sitz- und Fußteil, Adaptionset ausreichend für eine Bank (ein Sitzteil, zwei Fußteile)</p>	5006953	23,-
<p>ADAPTIONEN</p> 	<p>45° Adapter 15° Adapter</p> <p>Beide Adapter aus nicht rostendem Stahl, zum Verbinden von Sitzteilen im 45° bzw. 15° Winkel, dient auch als Ablagemöglichkeit. Inklusive Befestigungsmaterial.</p>	5006942 5006941	95,- 70,-
<p>BODEN-ANKERSET</p> 	<p>Bodenankerset aus Rundrohr, Durchmesser 30 mm, mittels des Bodenankers können alle Erlau-Bänke ortsfest im Fundament vergossen werden. Inklusive diebstahlhemmender Verschraubung Maße (B x H): 30 x 300 mm</p>	5006938	46,-
<p>L-SCHLÜSSELSET</p>	<p>Passend für die Montage von Bänken, Sitzgruppen und Bodenankern. Bestehend aus: 1x 6 Kt Winkeldreher SW7 1x Torx 40 Winkeldreher m. Bohrung 1x Torx 45 Winkeldreher m. Bohrung</p>	5007227	22,-
<p>WANDBEFESTIGUNGSSET</p> 	<p>Befestigungswinkel aus Laserschnitt-Formteil. Verzinkt und pulverbeschichtet.</p>	53745..*	124,-
<p>MAUERBEFESTIGUNGSSET BÄNKE</p> 	<p>Befestigungswinkel aus Laserschnitt-Formteil. Aus nichtrostenden Stahl.</p>	5007718	64,-
<p>DIEBSTAHLHEMMENDE VERSCHRAUBUNG FUSS/BANK</p>	<p>Bestehend aus: 6x Sicherheitschraube Torx Pin M10x35 A2 (ähnlich ISO 7380) 12x Scheibe DIN 125 B 10,5 A2 6x Abreißmutter M10 A2</p>	5007153	11,-
<p>UMRÜSTSET</p>	<p>Bestehend aus: 2x Winkel, 2x Befestigungsbügel, 8x Flachrundschraube M10x30, 8x Scheibe, 8x Abreißmutter M10 Befestigungsmaterial für die Montage an vorhandenen Betonfüßen ist nicht im Lieferumfang enthalten.</p>	5007159	77,-
<p>VERBINDUNGSSTANGE</p> 	<p>Verbindungsstange aus Laserschnittformteilen und Rohr 50 x 50 mm, komplett feuerverzinkt. Zur Stabilisierung bzw. Unterstützung als Sitz- oder Tischteil. Maße (B x T x H): 1.750 x 160 x 61 mm</p>	5371617	95,-
<p>INDIVIDUELL GESTALTBARE RÜCKENFLÄCHE</p> 	<p>Sandwich Panel 1770x340 mm, Front aus Polycarbonat mit rückseitigem Digitaldruck, Polycarbonat zeichnet sich durch hohe Transparenz, hohe Wärmeformbeständigkeit und sehr guter Schlagzähigkeit aus. Trägerplatte aus Phenolharz beschichtetem Birkensperrholz, koch- und wetterfest verleimt, Stärke 18 mm. Phenolharzfilmbeschichtung in einer Beschichtungsstärke von 120 g/m², Farbgebung ähnlich RAL 8022 (Schwarzbraun). Filmoberfläche widerstandsfähig gegen Abrieb, Feuchtigkeit, gängige Chemikalien, sowie verdünnte Säuren und Basen. Verleimung erfüllt die Vorgaben internationalen Normen: EN 314-2 / Klasse 3 (exterior); DIN 68705-3 / BFU 100; BS 6566 Teil 8 / WBP. Schnittkanten mit Bootsack versiegelt. Fuß und Einsatz frei wählbar Anforderungen an die Druckdaten: Druckfähiges PDF (150-300 DPI), 1.772 x 342 mm.</p>	5008061	427,-



SITZSYSTEME – UND ERSATZTEILE IM ÜBERBLICK











VISUALISIERUNG	TECHNISCHE BESCHREIBUNG	Artikelnummer	PREIS/€
 SITZSCHALE MÜNCHEN	Rahmen seitlich aus Laserschnitt-Formteilen. Sitz- und Rückenflächen durchgehend mit Drahtgitter. Raster 15 x 30 mm, Drahtstärke 3,3 mm. Oberliegende Drähte quer zur Sitzrichtung. Mit zwei Rasterverdichtungen zur zusätzlichen Stabilisierung. Drahtenden eingefasst in ERLAU-Sonderprofil. Wirbelgesintert mit Polyamid-Rilsan, Beschichtungsdicke mind. 350 µm Maße (B x T x H): 475 x 641 x 473 mm	53247 ..*	296,-
 SITZSCHALE TOPSIT DRAHTGITTER MIT RÜCKENLEHNE	Rahmen seitlich aus Laserschnitt-Formteilen. Sitz- und Rückenflächen durchgehend mit Drahtgitter. Raster 15 x 30 mm, Drahtstärke 4,0 mm. Oberliegende Drähte quer zur Sitzrichtung. Mit zwei Rasterverdichtungen zur zusätzlichen Stabilisierung. Drahtenden eingefasst in ERLAU-Sonderprofil. Wirbelgesintert mit Polyamid-Rilsan, Beschichtungsdicke mind. 350 µm Maße (B x T x H): 475 x 649 x 469 mm	53697 ..*	211,-
 SITZSCHALE TOPSIT PAGHOLZ MIT RÜCKENLEHNE	Rahmen seitlich aus Laserschnitt-Formteilen. Sitz- und Rückenflächen durchgehend mit Paghholzleisten. Stahlteile wirbelgesintert mit Polyamid-Rilsan, Beschichtungsdicke mind. 350 µm. Maße (B x T x H): 475 x 649 x 469 mm	53698 ..*	405,-
 SITZSCHALE TOPSIT DRAHTGITTER OHNE RÜCKENLEHNE	Rahmen seitlich aus Laserschnitt-Formteilen. Sitzflächen durchgehend mit Drahtgitter. Raster 15 x 30 mm, Drahtstärke 4,0 mm. Drahtgitterausführung mit oberliegenden Drähten quer zur Sitzrichtung. Mit zwei Rasterverdichtungen zur zusätzlichen Stabilisierung. Drahtenden eingefasst in ERLAU-Sonderprofil. Stahlteile wirbelgesintert mit Polyamid-Rilsan, Beschichtungsdicke mind. 350 µm. Maße (B x T x H): 475 x 485 x 69 mm	53718 ..*	202,-
 SITZSCHALE TOPSIT PAGHOLZ OHNE RÜCKENLEHNE	Rahmen seitlich aus Laserschnitt-Formteilen. Sitzflächen durchgehend Paghholzleisten. Stahlteile wirbelgesintert mit Polyamid-Rilsan, Beschichtungsdicke mind. 350 µm. Maße (B x T x H): 475 x 485 x 69 mm	53719 ..*	275,-
 SITZSCHALE ALLEGRO	Sitz- und Rückenflächen durchgehend mit Drahtgitter und Rundrohr, Durchmesser 30 mm. Raster 15 x 15 mm, Drahtstärke 3,3 mm. Oberliegende Drähte quer zur Sitzrichtung. Mit zwei Rasterverdichtungen zur zusätzlichen Stabilisierung. Wirbelgesintert mit Polyamid-Rilsan, Beschichtungsdicke mind. 350 µm. Maße (B x T x H): 450 x 597 x 448 mm	53696 ..*	144,-
 SITZSCHALE SEDIA	Sitz- und Rückenflächen mit Drahtgitter und Rundrohr, Durchmesser 25 mm. Raster 15 x 15 mm, Drahtstärke 3,3 mm. Oberliegende Drähte quer zur Sitzrichtung. Mit zwei Rasterverdichtungen zur zusätzlichen Stabilisierung. Wirbelgesintert mit Polyamid-Rilsan, Beschichtungsdicke mind. 350 µm. Maße (B x T x H): 445 x 431 x 293 mm	53710 ..*	137,-
 SITZSCHALE MULTI	Sitz- und Rückenflächen mit Drahtgitter und Rundrohr, Durchmesser 25 mm. Raster 15 x 15 mm, Drahtstärke 3,3 mm. Mit zwei Rasterverdichtungen zur zusätzlichen Stabilisierung. Wirbelgesintert mit Polyamid-Rilsan, Beschichtungsdicke mind. 350 µm. Maße (B x T x H): 405 x 350 x 53 mm	53709 ..*	76,-
 SITZSCHALE TOPSIT E-LEDER MIT RÜCKENLEHNE	Rahmen seitlich aus Laserschnitt-Formteilen. Sitz- und Rückenflächen mit E-Leder-Einsätzen in dunkelgrau (ähnlich RAL 7016) Stahlteile wirbelgesintert mit Polyamid-Rilsan, Beschichtungsdicke mind. 350 µm. Maße (B x T x H): 475 x 649 x 468 mm	53996 ..*	519,-
 SITZSCHALE TOPSIT E-LEDER OHNE RÜCKENLEHNE	Rahmen seitlich aus Laserschnitt-Formteilen. Sitzfläche mit E-Leder-Einsätzen in dunkelgrau (ähnlich RAL 7016). Stahlteile wirbelgesintert mit Polyamid-Rilsan, Beschichtungsdicke mind. 350 µm. Maße (B x T x H): 475 x 485 x 68 mm	53997 ..*	342,-
 ARMLEHNE ALLEGRO	Arملهne Allegro aus Rundrohr, zur Befestigung an 50 x 50 mm Unterkonstruktion. Durchmesser 30 mm. Wirbelgesintert mit Polyamid-Rilsan, Beschichtungsdicke mind. 350 µm. Maße (B x T x H): 50 x 457 x 296 mm	53720 ..*	55,-
 ARMLEHNE TOPSIT MIT RÜCKENLEHNE	Arملهne Topsit, abgekantetes Laserformteil zur Anbringung an Sitzschale Topsit mit Rückenlehne. Verzinkt und pulverbeschichtet. Maße (B x T x H): 30 x 390 x 252 mm	53561..*	51,-
 ARMLEHNE TOPSIT OHNE RÜCKENLEHNE	Arملهne Topsit ohne Lehne, abgekantetes Laserformteil zur Anbringung an Sitzschale Topsit ohne Rückenlehne. Verzinkt und pulverbeschichtet. Maße (B x T x H): 30x 362x183 mm	53744..*	67,-
 ZARGEN NOVA*	Zarge Nova 1-sitzig, 50 x 50 mm, mit aufgeschweißten Anschraubplättchen Zarge Nova 2-sitzig, 50 x 50 mm, mit aufgeschweißten Anschraubplättchen Zarge Nova 2,5-sitzig, 50 x 50 mm, mit aufgeschweißten Anschraubplättchen Zarge Nova 3-sitzig, 50 x 50 mm, mit aufgeschweißten Anschraubplättchen Zarge Nova 4-sitzig, 50 x 50 mm, mit aufgeschweißten Anschraubplättchen	54199..* 53859..* 53858..* 53902..* 53903..*	109,- 131,- 154,- 190,- 235,-
 ZARGEN VARI*	Zarge Vari 1-sitzig, 50 x 50 mm, Länge 700 mm Zarge Vari 2-sitzig, 50 x 50 mm, Länge 1.135 mm Zarge Vari 2,5-sitzig 50 x 50 mm, Länge 1.420 mm Zarge Vari 3-sitzig 50 x 50 mm, Länge 1.700 mm	53712..* 53713..* 53715..* 53714..*	55,- 73,- 80,- 106,-

* Alle Zargen komplett feuerverzinkt und pulverbeschichtet

ERSATZTEILE UND KOMPONENTEN




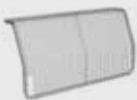












SITZSYSTEME – KOMPONENTEN UND ERSATZTEILE IM ÜBERBLICK







VISUALISIERUNG	TECHNISCHE BESCHREIBUNG	Artikelnummer	PREIS/€
FUSS VARI MOBIL 	Komplett feuerverzinkt mit beidseitiger Öffnung für eine variable Zargenausrichtung, Bodenplatte mit Befestigungsbohrungen. Abdeckung zur Befestigung der Zarge aus Aluminium-Druckguss mit Erlau Emblem. Maße (B x T x H): 119 x 500 x 395 mm, Durchmesser Fußrohr: 102 mm	5370017	125,-
FUSS VARI ORTSFEST 	Komplett feuerverzinkt mit beidseitiger Öffnung für eine variable Zargenausrichtung. Abdeckung zur Befestigung der Zarge aus Aluminium-Druckguss mit Erlau Emblem. Maße (B x H): 119 x 744, Durchmesser Fußrohr: 102 mm	5370117	84,-
FUSS NOVA EINFACH MOBIL GEBOHRT 	Zur mobilen Aufstellung auf FFB 0 mit Befestigungsbohrungen. Komplett feuerverzinkt und pulverbeschichtet. Maße (B x T x H): 574 x 133 x 348 mm	53786..*	128,-
FUSS NOVA DOPPELT MOBIL GEBOHRT 	Wird zur Zargenverbindung benötigt. Zur mobilen Aufstellung auf FFB 0 mit Befestigungsbohrungen. Komplett feuerverzinkt und pulverbeschichtet. Maße (B x T x H): 574 x 200 x 348 mm	53787..*	131,-
FUSS NOVA EINFACH ORTSFEST MIT BODENPLATTE 	Zur ortsfesten Aufstellung auf FFB 0 mit Befestigungsbohrungen. Komplett feuerverzinkt und pulverbeschichtet. Maße (B x T x H): 200 x 150 x 348 mm	53784..*	119,-
FUSS NOVA DOPPELT ORTSFEST MIT BODENPLATTE 	Wird zur Zargenverbindung benötigt. Zur ortsfesten Aufstellung auf FFB 0 mit Befestigungsbohrungen. Komplett feuerverzinkt und pulverbeschichtet. Maße (B x T x H): 200 x 200 x 348 mm	53785..*	123,-
FUSS NOVA EINFACH ORTSFEST 	Zur ortsfesten Aufstellung im Fundament. Komplett feuerverzinkt und pulverbeschichtet Maße (B x T x H): 140 x 133 x 633 mm	53782..*	89,-
FUSS NOVA DOPPELT ORTSFEST 	Wird zur Zargenverbindung benötigt. Zur ortsfesten Aufstellung im Fundament. Komplett feuerverzinkt und pulverbeschichtet Maße (B x T x H): 140 x 200 x 633 mm	53783..*	92,-
BEFESTIGUNGSSET FÜR SITZ AUF ZARGE	Befestigungsset für Sitzschale auf Zarge, bestehend aus: 2 x Bügelschraube M10, 4 x Unterlegscheibe, 4 x Sechskantmutter M10, alle Teile aus nichtrostendem Stahl	5006940	8,-
BEFESTIGUNGSSET FÜR ARMLEHNE ALLEGRO AUF ZARGE	Befestigungsset für Armlehne Allegro auf Zarge, bestehend aus: 2 x Bügelschraube M10, 4 x Unterlegscheibe 4 x Sechskantmutter M10, alle Teile aus nichtrostendem Stahl	5006940	8,-
BEFESTIGUNGSSET FÜR FÜSSE NOVA MIT ZARGE 	Bestehend aus: 2 x Befestigungsbügel verzinkt und pulverbeschichtet inklusive Befestigungsmaterial	53781..*	44,-
L-SCHLÜSSELSET	Passend für die Montage von Bänken, Sitzgruppen und Bodenankern. Bestehend aus: 1x 6 Kt Winkeldreher SW7, 1x Torx 40 Winkeldreher m. Bohrung, 1x Torx 45 Winkeldreher m. Bohrung	5007227	22,-
WANDBEFESTIGUNGSSET 	Befestigungswinkel aus Laserschnitt-Formteil. Verzinkt und pulverbeschichtet.	53745..*	124,-
MAUERBEFESTIGUNGSSET SITZSCHALEN 	Befestigungswinkel aus Laserschnitt-Formteil. Aus nichtrostendem Stahl.	5007183	35,-
ZARGENVERBINDER VARI	Zargenverbinder für die vereinfachte Ausrichtung bei der Verwendung mehrerer Zargen (kein tragendes Bauteil)	5007160	21,-
DIEBSTAHLHEMMENDE VERSCHRAUBUNG FUSS/ SITZSCHALE	bestehend aus: 6x Sicherheitschraube Torx Pin M10x35 A2 (ähnlich ISO 7380) 12x Scheibe DIN 125 B 10,5 A2; 6x Abreißmutter M10 A2;	5007153	11,-











SITZSYSTEME – KOMPONENTEN UND ERSATZTEILE IM ÜBERBLICK

VISUALISIERUNG	TECHNISCHE BESCHREIBUNG	Artikelnummer	PREIS/€
SITZTEIL, GERADE OLYMPIA 	2-sitzig, gerade mit Knierolle aus Stahlrohr und Drahtgitter, Rohraußendurchmesser 30 mm, Drahtstärke 3,3 mm, Raster 15 x 15 mm, wirbelgesintert in Polyamid-Rilsan mind. 350 µm	51326 ..*	373,-
SITZTEIL, AUSSEN OLYMPIA 	1-sitzig, 30° gebogen, Sitzfläche nach außen aus Stahlrohr und Drahtgitter, Rohraußendurchmesser 30 mm, Drahtstärke 3,3 mm, Raster 15 x 15 mm, wirbelgesintert in Polyamid-Rilsan mind. 350 µm	51330 ..*	479,-
SITZTEIL, INNEN OLYMPIA 	1-sitzig, 30° gebogen, Sitzfläche nach innen aus Stahlrohr und Drahtgitter, Rohraußendurchmesser 30 mm, Drahtstärke 3,3 mm, Raster 15 x 15 mm, wirbelgesintert in Polyamid-Rilsan mind. 350 µm	51328 ..*	419,-
RÜCKENTEIL, GERADE OLYMPIA 	2-sitzig, gerade mit Armauflage aus Stahlrohr und Drahtgitter, Rohraußendurchmesser 30 mm, Drahtstärke 3,3 mm, Raster 15 x 15 mm, wirbelgesintert in Polyamid-Rilsan mind. 350 µm	51327 ..*	358,-
RÜCKENTEIL, AUSSEN OLYMPIA 	1-sitzig, 30° gebogen nach außen aus Stahlrohr und Drahtgitter, Rohraußendurchmesser 30 mm, Drahtstärke 3,3 mm, Raster 15 x 15 mm, wirbelgesintert in Polyamid-Rilsan mind. 350 µm	51331 ..*	462,-
RÜCKENTEIL, INNEN OLYMPIA 	1-sitzig, 30° gebogen nach innen aus Stahlrohr und Drahtgitter, Rohraußendurchmesser 30 mm, Drahtstärke 3,3 mm, Raster 15 x 15 mm, wirbelgesintert in Polyamid-Rilsan mind. 350 µm	51329 ..*	419,-
FUSS, AUSSEN OLYMPIA 	Fuß außen, gerade ortsfest, zargenlos Stahlrohrfuß feuerverzinkt und pulverbeschichtet	51907 ..*	141,-
FUSS, MITTE OLYMPIA 	Fuß Mitte, gerade ortsfest, zargenlos Stahlrohrfuß feuerverzinkt und pulverbeschichtet	51908 ..*	189,-
FUSS, AUSSEN OLYMPIA 	Fuß außen, ortsfest mit Bodenplatte Stahlrohrfuß feuerverzinkt und pulverbeschichtet	51949 ..*	181,-
FUSS, MITTE OLYMPIA 	Fuß Mitte, ortsfest mit Bodenplatte Stahlrohrfuß feuerverzinkt und pulverbeschichtet	51998 ..*	221,-
FUSS, RECHTS OLYMPIA 	Fuß rechts, mobil, zargenlos Stahlrohrfuß feuerverzinkt und pulverbeschichtet	51892 ..*	197,-
FUSS, LINKS OLYMPIA 	Fuß links, mobil, zargenlos Stahlrohrfuß feuerverzinkt und pulverbeschichtet	51891 ..*	197,-
FUSS, MITTE OLYMPIA 	Fuß Mitte, mobil, zargenlos Stahlrohrfuß feuerverzinkt und pulverbeschichtet	52001 ..*	243,-
KLEMMLASCHE OLYMPIA 	Klemmlasche verzinkt und pulverbeschichtet	51893 ..*	25,-



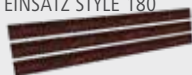







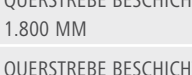


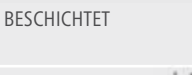
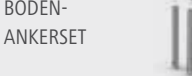

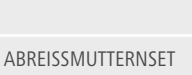
SITZSYSTEME – KOMPONENTEN UND ERSATZTEILE IM ÜBERBLICK

VISUALISIERUNG	TECHNISCHE BESCHREIBUNG	Artikelnummer	PREIS/€
SITZTEIL, GERADE OLYMPIA 	2-sitzig, gerade mit Knierolle aus Stahlrohr und Drahtgitter, Rohraußendurchmesser 30 mm, Drahtstärke 3,3 mm, Raster 15 x 15 mm, wirbelgesintert in Polyamid-Rilsan mind. 350 µm	59754 ..*	334,-
SITZTEIL, GERADE OLYMPIA 	3-sitzig, gerade mit Knierolle aus Stahlrohr und Drahtgitter, Rohraußendurchmesser 30 mm, Drahtstärke 3,3 mm, Raster 15 x 15 mm, wirbelgesintert in Polyamid-Rilsan mind. 350 µm	51233 ..*	493,-
SITZTEIL, GEBOGEN OLYMPIA 	1-sitzig, 30° gebogen, mit Knierolle aus Stahlrohr und Drahtgitter, Rohraußendurchmesser 30 mm, Drahtstärke 3,3 mm, Raster 15 x 15 mm, wirbelgesintert in Polyamid-Rilsan mind. 350 µm	59714 ..*	680,-
FUSS ORTSFEST OLYMPIA 	Fuß ortfest Stahlrohrfuß feuerverzinkt und pulverbeschichtet	51727 ..*	96,-
FUSS ORTSFEST OLYMPIA 	Fuß ortfest mit Bodenplatte Stahlrohrfuß feuerverzinkt und pulverbeschichtet	51728 ..*	129,-
FUSS MOBIL OLYMPIA 	Fuß mobil Stahlrohrfuß feuerverzinkt und pulverbeschichtet	51729 ..*	143,-
ZUBEHÖR OLYMPIA OHNE RÜCKENLEHNE	Bestehend aus: 4 x Sechskantschraube M10 x 75 8 x Unterlegscheibe 4 x Sechskantmutter M10 Alle Teile aus nichtrostendem Stahl	5000707	10,-



VISUALISIERUNG	TECHNISCHE BESCHREIBUNG	Artikelnummer	PREIS/€
<p>SITZELEMENT HARMONY 180 MIT RÜCKENLEHNE</p> 	<p>Sitz- und Rückenflächen durchgehend mit Drahtgitter und Rundrohr, Durchmesser 38 mm. Raster 15 x 15 mm, Drahtstärke 3,3 mm. Oberliegende Drähte quer zur Sitzrichtung. Mit zwei Rasterverdichtungen zur optischen Platzeinteilung und zur zusätzlichen Stabilisierung. Wirbelgesintert mit Polyamid-Rilsan, Beschichtungsdicke mind. 350 µm. Maße (B x T x H): 1.800 x 513 x 442 mm</p>	53653 ..*	402,-
<p>SITZ-/TISCHELEMENT HARMONY 180</p> 	<p>Sitzfläche aus Drahtgitter und Rundrohr, Durchmesser 38 mm. Raster 15 x 15 mm, Drahtstärke 3,3 mm. Oberliegende Drähte quer zur Sitzrichtung. Mit zwei Rasterverdichtungen zur optischen Platzeinteilung und zur zusätzlichen Stabilisierung. Wirbelgesintert mit Polyamid-Rilsan, Beschichtungsdicke mind. 350 µm. Maße (B x T x H): 1.800 x 430 x 48 mm</p>	53656 ..*	277,-
<p>SITZELEMENT STYLE 180 MIT RÜCKENLEHNE</p> 	<p>Rahmen aus Laserschnitt-Formteilen und Rundrohr 38 mm. Alle Metallteile wirbelgesintert mit Polyamid-Rilsan, Beschichtungsdicke mind. 350 µm. Maße (B x T x H): 1.800 x 521 x 449 mm</p>	53659 ..*	244,-
<p>SITZ-/TISCHELEMENT STYLE 180</p> 	<p>Rahmen aus Laserschnitt-Formteilen und Rundrohr 38 mm. Alle Metallteile wirbelgesintert mit Polyamid-Rilsan, Beschichtungsdicke mind. 350 µm Maße (B x T x H): 1.800 x 436 x 47 mm</p>	53660 ..*	226,-
<p>SITZ-/TISCHELEMENT MASSIVPLATTE SCHMAL</p> 	<p>Massivplatte aus verpressten melaminharzbeschichteten Dekorpapieren und 50 – 60 phenolharzimpregnierten Kernlagen. Mit aufgepresstem Overlay. Dekor: Ceramico. Rohdichte von 1.350 kg/m³. Maße (B x T x H): 1.800 x 430 x 13 mm</p>	5006973	149,-
<p>TISCHELEMENT MASSIVPLATTE BREIT</p> 	<p>Massivplatte aus verpressten melaminharzbeschichteten Dekorpapieren und 50 – 60 phenolharzimpregnierten Kernlagen. Mit aufgepresstem Overlay. Dekor: Ceramico. Rohdichte von 1.350 kg/m³. Maße (B x T x H): 1.800 x 770 x 13 mm</p>	5006972	272,-
<p>TISCHPLATTE HARMONY 180 BREIT</p> 	<p>Tischfläche aus Drahtgitter und Rundrohr, Durchmesser 38 mm. Raster 15 x 15 mm, Drahtstärke 3,5 mm. Mit zwei Rasterverdichtungen zur optischen Platzeinteilung und zur zusätzlichen Stabilisierung. Wirbelgesintert mit Polyamid-Rilsan, Beschichtungsdicke mind. 350 µm. Maße (B x T x H): 1.800 x 770 x 44 mm</p>	53721..*	333,-
<p>TISCHELEMENT STYLE 180 BREIT</p> 	<p>Rahmen aus Laserschnitt-Formteilen und Rundrohr 38 mm. Alle Metallteile wirbelgesintert mit Polyamid-Rilsan, Beschichtungsdicke mind. 350 µm. Maße (B x T x H): 1.800 x 790 x 51 mm</p>	53777..*	417,-

SITZ-TISCH-KOMBINATIONEN – KOMPONENTEN UND ERSATZTEILE IM ÜBERBLICK

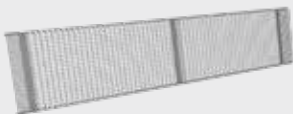







VISUALISIERUNG	TECHNISCHE BESCHREIBUNG	Artikelnummer	PREIS/€
GITTEREINSATZ STYLE 180 	Einsatz aus Drahtgitter als Sitz- und/ oder Rückenflächen durchgehend mit Drahtgitter. Raster 15 x 30 mm, Drahtstärke 4,0 mm. Oberliegende Drähte quer zur Sitzrichtung. Mit drei Rasterverdichtungen zur zusätzlichen Stabilisierung. Drahtenden abgekannt. Wirbelgesintert mit Polyamid-Rilsan, Beschichtungsdicke mind. 350 µm. Maße (L x H x T): 1.771 x 345 x 38 mm	53661 ..*	178,-
PAGHOLZ-EINSATZ STYLE 180 	Holzbohlen-Einsatz aus harzgetränktem und kreuzverleimtem Furnierschichtholz heimischer Rotbuche. Zur Verschraubung als Sitz- und/oder Rückenfläche. Maße (L x H x T): 1.770 x 340 x 40 mm, Breite einer Bohle 100 mm	5006873	292,-
BAMBUS DUNKEL EINSATZ STYLE 180 	Bohlen aus Faserbambus dunkel. Zur Verschraubung als Sitz- und/oder Rückenfläche. Maße (L x H x T): 1.770 x 340 x 40 mm, Breite einer Bohle 100 mm	5006870	236,-
BAMBUS HELL EINSATZ STYLE 180 	Bohlen aus stabverleimtem Bambus. Zur Verschraubung als Sitz- und/oder Rückenfläche. Maße (L x H x T): 1.770 x 340 x 40 mm, Breite einer Bohle 100 mm	5007575	118,-
ACCOYA- EINSATZ STYLE 180 	Bohlen aus Accoya. Zur Verschraubung als Sitz- und/ oder Rückenfläche. Maße (L x H x T): 1.770 x 340 x 40 mm, Breite einer Bohle 100 mm	5008063	259,-
RECYCLINGKUNSTSTOFF- EINSATZ STYLE 180 	Bohlen aus Recyclingkunststoff, armiertes Vollmaterial, wartungsfrei, witterungsbeständig. Zur Verschraubung als Sitz- und/oder Rückenfläche. Maße (L x H x T): 1.770 x 340 x 40 mm, Breite einer Bohle 100 mm	5006872	170,-
FUSSET PARADOR 	Fußset Parador, Set aus zwei Füßen, mobil gebohrt, aus Rundrohr, Durchmesser 38 mm, komplett feuerverzinkt. Maße Fuß (B x T x H): 38 x 952 x 685 mm	5367117	184,-
FUSSET BAMBINO 	Fußset Bambino, Set aus zwei Füßen, mobil gebohrt, aus Rundrohr, Durchmesser 38 mm, komplett feuerverzinkt. Maße Fuß (B x T x H): 38 x 952 x 485 mm	5367317	170,-
QUERSTREBE TZN 1.800 MM 	Querstrebe aus Rundrohr 38 mm, komplett feuerverzinkt. Maße (B x T x H): 1.725 x 38 x 65 mm	5367217	69,-
QUERSTREBE TZN 1.200 MM 	Querstrebe aus Rundrohr 38 mm, komplett feuerverzinkt. Maße (B x T x H): 1.125 x 38 x 65 mm	5399917	69,-
QUERSTREBE BESCHICHTET 1.800 MM 	Querstrebe aus Rundrohr 38 mm, komplett feuerverzinkt und beschichtet. Maße (B x T x H): 1.725 x 38 x 65 mm	53672..*	174,-
QUERSTREBE BESCHICHTET 1.200 MM 	Querstrebe aus Rundrohr 38 mm, komplett feuerverzinkt und beschichtet. Maße (B x T x H): 1.125 x 38 x 65 mm	53999..*	174,-
VERBINDUNGSSTANGE 	Verbindungsstange für Massivplatte, aus Laserschnittformteilen und Rohr 50 x 50 mm, komplett feuerverzinkt. Zur Stabilisierung bzw. Unterstützung der Massivplatte als Sitz-oder Tischteil. Maße (B x T x H): 1.750 x 160 x 61 mm	5371617	95,-
VERBINDUNGSSTANGE BESCHICHTET 	Verbindungsstange für Massivplatte, aus Laserschnittformteilen und Rohr 50 x 50 mm, komplett feuerverzinkt und beschichtet. Zur Stabilisierung bzw. Unterstützung der Massivplatte als Sitz-oder Tischteil. Maße (B x T x H): 1.750 x 160 x 61 mm	53716..*	223,-
BODEN- ANKERSET 	Bodenankerset aus Rundrohr, Durchmesser 30 mm, mittels des Bodenankers können alle Erlau-Sitz-Tisch-Kombinationen ortsfest im Fundament vergossen werden. Inkl. diebstahlhemmender Verschraubung. Maße (B x H): 30 x 300 mm	5006938	46,-
L-SCHLÜSSELSET 	Passend für die Montage von Bänken, Sitzgruppen und Bodenankern. Bestehend aus: 1x 6 Kt Winkeldreher SW7; 1x Torx 40 Winkeldreher m. Bohrung; 1x Torx 45 Winkeldreher m. Bohrung	5007227	22,-
ABREISSMUTTERNSET 	Bestehend aus: 14x Abreißmutter M10 A2	5007154	11,-



TISCH KOMBINATIONEN – KOMPONENTEN UND ERSATZTEILE IM ÜBERBLICK












VISUALISIERUNG	TECHNISCHE BESCHREIBUNG	Artikelnummer	PREIS/€
<p>MASSIVPLATTE BREIT</p> 	<p>Massivplatte aus verpressten melaminharzbeschichteten Dekorpapieren und 50 – 60 phenolharz imprägnierten Kernlagen. Mit aufgedrucktem Overlay. Dekor: Ceramico. Rohdichte von 1.350 kg/m³. Maße (B x T x H): 1.800 x 770 x 13 mm</p>	5006972	272,-
<p>HARMONY 180 BREIT</p> 	<p>Tischfläche aus Drahtgitter und Rundrohr, Durchmesser 38 mm. Raster 15 x 15 mm, Drahtstärke 3,3 mm. Mit zwei Rasterverdichtungen zur optischen Platzeinteilung und zur zusätzlichen Stabilisierung. Wirbelgesintert mit Polyamid- Rilsan, Beschichtungsdicke mind. 350 µm. Maße (B x T x H): 1.800 x 770 x 48 mm</p>	53721..*	333,-
<p>HARMONY 120 BREIT</p> 	<p>Tischfläche aus Drahtgitter und Rundrohr, Durchmesser 38 mm. Raster 15 x 15 mm, Drahtstärke 3,3 mm. Mit zwei Rasterverdichtungen zur optischen Platzeinteilung und zur zusätzlichen Stabilisierung. Wirbelgesintert mit Polyamid- Rilsan, Beschichtungsdicke mind. 350 µm. Maße (B x T x H): 1.200 x 770 x 48 mm</p>	54087..*	321,-
<p>TISCHELEMENT STYLE 180 BREIT</p> 	<p>Rahmen aus Laserschnitt-Formteilen und Rundrohr 38 mm. Alle Metallteile wirbelgesintert mit Polyamid-Rilsan, Beschichtungsdicke mind. 350 µm. Maße (B x T x H): 1.800 x 790 x 51 mm</p>	53777..*	417,-
<p>FUSS TABULA MOBIL GEBOHLT</p> 	<p>Fuß Tabula, Set aus vier Fußteilen, mobil gebohrt, aus Rundrohr, Durchmesser 38 mm, komplett feuerverzinkt und pulverbeschichtet. Maße Fuß (B x T x H): 38 x 348 x 686 mm</p>	53723..*	421,-
<p>FUSS TABULA ORTSFEST</p> 	<p>Fuß Tabula, Set aus vier Fußteilen, ortsfest, aus Rundrohr, Durchmesser 38 mm, komplett feuerverzinkt und pulverbeschichtet. Maße Fuß (B x T x H): 38 x 316 x 955 mm</p>	53717..*	416,-
<p>FUSS SIENA MAXI ORTSFEST</p> 	<p>Fuß Siena Maxi, Set aus vier Fußteilen, L-förmiger Vierkantfuß 50 x 50 mm. Zur ortsfesten Aufstellung im Fundament. Komplette feuerverzinkt. Maße (B x T x H): 250 x 50 x 1000 mm</p> <p>Variante FP 150 Maße (B x T x H): 250 x 50 x 836 mm</p> <p>Variante FP 0</p>	5373117 5373217 5387217	246,- 291,- 271,-
<p>FUSS QUADRI MAXI MOBIL</p> 	<p>Fuß aus Laserschnitt-Formteil. Abgewinkelt und rechteckig gestaltet. Zur mobilen Aufstellung auf FFB 0. Diebstahlsichere Verankerung problemlos mittels eingearbeiteter Befestigungsbohrungen. Bodenanker zum Vergießen im Fundament optional gegen Aufpreis erhältlich. Komplette feuerverzinkt und pulverbeschichtet. Fuß Quadri Maxi ist nicht mit Massivplatte 5006972 kombinierbar. Maße (B x H): 430 x 730 mm Zur Befestigung wird Adaptionssset (5006953) benötigt.</p>	53829..*	230,-
<p>FUSS PRIMAVERA MAXI</p> 	<p>V-förmiger Rundrohrfuß, Durchmesser 38 mm. Mobil mit Befestigungslaschen (muss verankert werden). Zur Befestigung wird Adaptionssset (5006953) benötigt.</p>	53869..*	201,-

TISCH KOMBINATIONEN – KOMPONENTEN UND ERSATZTEILE IM ÜBERBLICK

VISUALISIERUNG	TECHNISCHE BESCHREIBUNG	Artikelnummer	PREIS/€
<p>GITTEEREINSATZ STYLE 180</p> 	<p>Einsatz aus Drahtgitter als Sitz- und/ oder Rückenflächen durchgehend mit Drahtgitter. Raster 15 x 30 mm, Drahtstärke 4,0 mm. Oberliegende Drähte quer zur Sitzrichtung. Mit drei Rasterverdichtungen zur zusätzlichen Stabilisierung. Drahtenden abgekantet. Wirbelgesintert mit Polyamid-Rilsan, Beschichtungsdicke mind. 350 µm. Maße (L x H x T): 1.771 x 345 x 38 mm</p>	53661 ..*	178,-
<p>PAGHOLZ-EINSATZ STYLE 180</p> 	<p>Holzbohlen-Einsatz aus harzgetränktem und kreuzverleimtem Furnierschichtholz heimischer Rotbuche. Zur Verschraubung als Sitz - und/oder Rückenfläche. Maße (L x H x T): 1.770 x 340 x 40 mm, Breite einer Bohle 100 mm</p>	5006873	292,-
<p>BAMBUS-EINSATZ HELL STYLE 180</p> 	<p>Bohlen aus stabverleimtem Bambus. Zur Verschraubung als Sitz- und/oder Rückenfläche. Maße (L x H x T): 1.770 x 340 x 40 mm, Breite einer Bohle 100 mm</p>	5007575	118,-
<p>BAMBUS-EINSATZ DUNKEL STYLE 180</p> 	<p>Bohlen aus Faserbambus. Zur Verschraubung als Sitz- und/oder Rückenfläche. Maße (L x H x T): 1.770 x 340 x 40 mm, Breite einer Bohle 100 mm</p>	5006870	236,-
<p>ACCOYA-EINSATZ STYLE 180</p> 	<p>Bohlen aus Accoya. Zur Verschraubung als Sitz- und/ oder Rückenfläche. Maße (L x H x T): 1.770 x 340 x 40 mm, Breite einer Bohle 100 mm</p>	5008063	259,-
<p>RECYCLINGKUNSTSTOFF-EINSATZ STYLE 180</p> 	<p>Bohlen aus Recyclingkunststoff, armiertes Vollmaterial, wartungsfrei, witterungsbeständig. Zur Verschraubung als Sitz- und/oder Rückenfläche. Maße (L x H x T): 1.770 x 340 x 40 mm, Breite einer Bohle 100 mm</p>	5006872	178,-
<p>VERBINDUNGSSTANGE</p> 	<p>Verbindungsstange für Massivplatte, aus Laserschnittformteilen und Rohr 50 x 50 mm, komplett feuerverzinkt. Zur Stabilisierung bzw. Unterstützung der Massivplatte als Sitz- oder Tischteil. Maße (B x T x H): 1.750 x 160 x 61 mm</p>	2x 5371617	2x95,-
<p>QUERSTREBE</p> 	<p>Querstrebe aus Rundrohr 38 mm, komplett feuerverzinkt. Maße (B x T x H): 1.725 x 38 x 65 mm</p>	5367217	69,-
<p>ABREISSMUTTERNSET</p>	<p>Bestehend aus: 14x Abreißmutter M10 A2</p>	5007154	11,-



TISCH MENSA – KOMPONENTEN UND ERSATZTEILE IM ÜBERBLICK

VISUALISIERUNG	TECHNISCHE BESCHREIBUNG	Artikelnummer	Preis/€
<p>HARMONY</p> 	<p>Tischfläche aus Drahtgitter und Rundrohr, Durchmesser 38mm Raster 15 x 15 mm, Drahtstärke 3,3 mm Maße (B x T x H): 750 x 770 x 44 mm</p>	53924..*	295,-
<p>TISCHELEMENT STYLE</p> 	<p>Rahmen aus Laserschnitt-Formteilen und Rundrohr 38 mm Maße (B x T x H): 750 x 784 x 44 mm</p>	53925..*	394,-
<p>FUSS ORTSFEST</p> 	<p>Fuß aus Rundrohr, Durchmesser 60 mm, ortsfest zum Einbetonieren</p>	53923..*	212,-
<p>FUSS MOBIL</p> 	<p>Fuß aus Rundrohr, Durchmesser 60 mm, mobil</p>	53981	282,-
<p>FUSS M. BODENPLATTE FPO</p> 	<p>Fuß aus Rundrohr, Durchmesser 60 mm, mit Bodenplatte FPO</p>	53921..*	228,-
<p>FUSS STEHTISCH ORTSFEST</p> 	<p>Fuß Stehtisch aus Rundrohr, Durchmesser 60 mm, ortsfest zum Einbetonieren</p>	53920..*	241,-
<p>FUSS STEHTISCH M. BODENPLATTE FP 150</p> 	<p>Fuß Stehtisch aus Rundrohr, Durchmesser 60 mm, mit Bodenplatte FP150</p>	53922..*	263,-
<p>EINSATZ PAGHOLZ</p> 	<p>Holzbohlen-Einsatz aus hartgetränktem und kreuzverleimtem Furnierschichtholz heimischer Rotbuche zur Verschraubung auf Tischrahmen</p>	5007644	361,-
<p>EINSATZ BAMBUS HELL</p> 	<p>aus stabverleimten Bambusbohlen, zur Verschraubung auf Tischrahmen</p>	5007641	158,-
<p>EINSATZ BAMBUS DUNKEL</p> 	<p>Bohlen aus Faserbambus, zur Verschraubung auf Tischrahmen</p>	5007640	176,-
<p>EINSATZ RECYCLING</p> 	<p>Bohlen aus Recyclingkunststoff, armiertes Vollmaterial, wartungsfrei, witterungsbeständig, zur Verschraubung auf Tischrahmen</p>	5007643	315,-

ABFALLBEHÄLTER VASURA – KOMPONENTEN UND ERSATZTEILE IM ÜBERBLICK

ZUBEHÖR	VASURA 35	PREIS/€
Innenbehälter aus Aluminium für Behälter 35 l ohne Ascher	Art.-Nr. 501429	80,-
Innenbehälter aus Aluminium für Behälter 35 l mit Ascher	Art.-Nr. 5002118	80,-

ZUBEHÖR	VASURA 60	PREIS/€
Innenbehälter aus Aluminium für Behälter 60 l ohne Ascher	Art.-Nr. 501431	101,-
Innenbehälter aus Aluminium für Behälter 60 l mit Ascher	Art.-Nr. 5002119	101,-

ERSATZTEIL	VASURA 35	PREIS/€
Aschereinsatz komplett aus Aluminium für Vasura 35 l	Art.-Nr. 501358	72,-
Lochblecheinsatz komplett aus Edelstahl für Vasura 35 l	Art.-Nr. 501138	51,-
Behälter komplett feuerverzinkt für Vasura 35 l	Art.-Nr. 5458617	234,-
Behälter, farbbeschichtet für Vasura 35 l	Art.-Nr. 54586..*	275,-
Behälter für Ascher, komplett feuerverzinkt für Vasura 35 l	Art.-Nr. 5458717	268,-
Behälter für Ascher, komplett farbbeschichtet für Vasura 35 l	Art.-Nr. 54587..*	310,-

ERSATZTEIL	VASURA 60	PREIS/€
Aschereinsatz komplett aus Aluminium für Vasura 60 l	Art.-Nr. 5005045	86,-
Lochblecheinsatz komplett aus Edelstahl für Vasura 60 l	Art.-Nr. 5005087	55,-
Behälter komplett feuerverzinkt für Vasura 60 l	Art.-Nr. 5125917	292,-
Behälter, farbbeschichtet für Vasura 60 l	Art.-Nr. 51259..*	383,-
Behälter für Ascher, komplett feuerverzinkt für Vasura 60 l	Art.-Nr. 5372217	293,-
Behälter für Ascher, farbbeschichtet für Vasura 60 l	Art.-Nr. 53722..*	382,-





IHR PROJEKT IST BEI UNS IN GUTEN HÄNDEN!

Benötigen Sie Hilfe bei der Planung? Sprechen Sie uns an, wir unterstützen Sie gern.



VORTEILE DRAHTGITTER

Transparenz und Stabilität.

Das traditionelle Merkmal vieler Erlau Möbel ist unser Drahtgitter. Es wird seit über 50 Jahren bei uns in Aalen in höchster Güte hergestellt – vom Ziehen des Drahtes bis hin zum fertigen Produkt. Dabei lassen sich auch Besonderheiten gestalten wie unsere „Rasterverdichtung“ an Stellen, wo weniger Transparenz, aber mehr Stabilität gewünscht ist.



PORENFREIE, GLATTE OBERFLÄCHE AUS RILSAN MIT ANTI-GRAFFITI-BESCHICHTUNG



Vandalismusresistent

Verschmutzungen perlen ab oder fließen bei Regen einfach mit ab, dadurch optimale Reinigung

Extrem schnelle Trocknung und dadurch immer besitzbar

Einfaches Abwischen von Farben, Lacken, Harzen und Klebstoffen

Witterungsbeständigkeit

10 Jahre Anti-Rost-Garantie

Durch unsere Beschichtungsdicke von 350 µm entsteht eine Thermoisolierung, die das ganze Jahr eine angenehme Sitztemperatur gewährleistet

Besondere Stabilität durch Rasterverdichtung

VORTEILE PAGHOLZ®

Langlebigkeit und Qualität.

Um auch bei der Verwendung von Holz die hohen Anforderungen an Langlebigkeit und Qualität erfüllen zu können, verwenden wir das Markenprodukt Pagh Holz®. Dies ist ein harzgetränktes Schichtholz aus sehr dünnen, kreuzverleimten Furnieren heimischer Rotbuche.



GLÄNZENDE, STABILE OBERFLÄCHE

FSC-zertifiziert

Schwer entflammbar. Nach DIN EN 13501-1 C-s1-d0

Resistent gegen Chemikalien und Lösungsmittel, dadurch leichte Reinigung

Keine Aufnahme von Feuchtigkeit, daher auch nach Regenguss schnell besitzbar

Verbindet die Ästhetik und Wärme von Holz mit der Dauerhaftigkeit von Stahl – und ist dabei auch noch flexibel und besonders langlebig

Pflegeleicht: Je nach Witterungseinflüssen reicht es, das Pagh Holz ca. einmal im Jahr mit „Osmo“ UV-Schutz Öl zu pflegen, um die glänzende Oberfläche zu erhalten.

Vandalismusresistent



VORTEILE BAMBUS DUNKEL

Härte und Zugfestigkeit.

Schon seit Jahrtausenden hat Bambus bei den Chinesen eine herausragende Bedeutung als Roh- und Baustoff, in Europa findet es auf Grund seiner positiven Eigenschaft eine immer größer werdende Bedeutung.



NACHHALTIG

Bambus wird aufgefasernd und karbonisiert „gekocht“, dadurch werden Zuckeranteile entzogen und somit auch der Nährboden für Mikroorganismen und substanzzerstörende Pilze genommen

Verpressung der Fasern mit Leim unter extrem hohen Druck und Hitze führt zu einer hohen Dichte, daher ausgesprochen langlebig und vandalismusresistent

Verminderte Wasseraufnahme

Schwind- und Quellverhalten tendiert gegen Null

Resistent gegen Hitze und Frost

Dauerhaftigkeitsklasse 1 (sehr gut)

Brandverhalten nach DIN EN 13501-1 B-s1-d0 (schwerentflammbar)



VORTEILE BAMBUS HELL

Bambus zeichnet sich durch eine enorme Härte und Zugfestigkeit bei gleichzeitig hoher Elastizität aus, eine gleichermaßen seltene, wie vorteilhafte Kombination. Er wächst bis zu 30 cm pro Tag, kann bereits nach 5 Jahren geschlagen werden und ist dadurch ein extrem nachhaltiger Rohstoff.



NACHHALTIG

Stabverleimte, imprägnierte massiv Bambusbohlen

Witterungsbeständig

Regelmäßiges Reinigen und Pflegen mit entsprechenden Dünnschichtlasuren schützt die Bohlen gegen witterungsbedingte Verfärbungen

Höchste Dauerhaftigkeitsklasse 1 (sehr gut)

Schimmel- / Pilzresistenzklasse 1 (sehr gut)

Brandverhalten nach DIN EN 13501-1 D-s2-d0





VORTEILE RECYCLING KUNSTSTOFF

INNOVATION UND NACHHALTIGKEIT

Innovativer Werkstoff, der aus recycelten Kunststoffprodukten hergestellt wird, im Speziellen aus Sekundärrohstoffen, die aus Produktions- oder Konsumentenabfall entstehen. Daraus resultiert ein beeindruckend widerstandsfähiger und robuster Werkstoff. Durch Stahlarmierungen sind die Bohlen formstabil.



WARTUNGSFREI

Feuchtigkeitsabweisend, keine Wasseraufnahme, schnell trocknend

Wartungsfrei: Keine Investitionen nötig wie Streichen, Lackieren oder Schleifen

Lange Nutzungsdauer

Widerstandsfähig gegen Öle, Laugen, Säuren und Salzwasser

Vandalismusbeständig und formstabil durch Stahlarmierung

UV-resistent

Der Werkstoff besteht aus Sekundärkunststoffen, explizit aus Polyolefinmischungen (Mischung aus Polyethylen (LDPE/HDPE) und Polypropylen (PP)) mit einem Materialreinheitsgrad > 95 %. Dadurch werden Ressourcen der Umwelt geschont.



VORTEILE ACCOYA®

Accoya® ist Holz – aber widerstandsfähiger.

Mittels Acetylierung von der Oberfläche bis zum Kern wird die nachhaltige Pinus Radiata (Kiefer) modifiziert. Das Ergebnis ist ein dauerhaftes, stabiles und schönes Massivholz, das ähnliche Eigenschaften wie viele tropische Hölzer aufweist, jedoch auch höchste Umweltstandards einhält. Accoya® ist besonders pflegeleicht und bewahrt trotzdem natürliche Schönheit.



WIDERSTANDSFÄHIG

Dauerhaftes, stabiles und schönes Massivholz

FSC zertifiziert

Cradle to Cradle Gold zertifiziert

Ideal für den Einsatz auf Spielplätzen mit Spielgeräten aus Holz

Bei direkter Sonneneinstrahlung heizt sich Accoya® maximal auf 43°C auf

Höchste Dauerhaftigkeitsklasse 1 (sehr gut)

Brandverhalten nach DIN EN 13501-1 D-s2-d0





VORTEILE IROKO

Beständig und edel.

Das auch als African Teak oder Kambala bekannte Iroko-Holz stammt aus Zentralafrika und zeichnet sich durch seine extreme Beständigkeit gegenüber Druck, Feuchtigkeit und Schädlingen aus. Es ist dadurch hervorragend für den Einsatz im Freiraum geeignet. Das goldbraun schimmernde, kontrastreiche gemaserte Holz ist nahezu astfrei und hat einen ausgesprochen edlen Look.



FESR & ÄSTHETISCH

FSC-zertifiziert

Natürliche Dauerhaftigkeit (Klasse 1 - 2)

Witterungsbeständig

Hohe Härte und extreme Belastbarkeit

Edler Look



Perfekter Schutz vor Graffiti – Erlau Antigraffiti-Beschichtungen

ANTI-GRAFFITI-BESCHICHTUNG

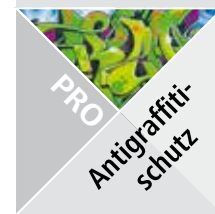
BESCHICHTUNG

Um Ihre Möbel optimal zu schützen, erhalten Sie bei Erlau in den Standardfarben 1 eine Anti-Graffiti-Beschichtung serienmäßig dazu. Diese ermöglicht, dass Schmierereien aller Art mit biologisch abbaubaren Farb-Entfernern einfach abgewischt werden können. Auch Aufkleber lassen sich so mühelos entfernen. Darüber hinaus wird mit dieser Zusatzbeschichtung ein erhöhter Schutz gegen Staub und Luftverschmutzung gewährleistet, durch

Regen werden diese Verunreinigungen dann meist einfach abgewaschen. Ein weiterer gewünschter zusätzlicher Effekt dieser Beschichtung ist die noch schnellere Trocknung nach einem Regenguss. Die Erlau Anti-Graffiti-Oberfläche gegen Harze und Lacke, Klebstoffe und Schmutz – absolut witterungsbeständig und leicht zu reinigen. Das Schutzschild gegen un„lösbare“ Sprays.



SCHÜTZEN SIE IHRE MÖBEL!



10 GRÜNDE, WARUM SIE SICH...



- Kombinieren Sie dank unserem modularen Baukastensystem die Füße und Sitzteile bzw. unsere verschiedenen Materialien nach Ihrem Geschmack.
- Individuelle Gestaltung von Bänken, Tischen, Sitz-Tisch-Kombinationen, Abfallbehältern.
- Sitzneigung einstellbar.



- Das Erlau Mobiliar ist wirbelgesintert und hat eine extreme Schichtdicke von 350 µm.
- Dadurch ist die Oberfläche wasserabweisend.
- Ganzjährig besitzbar dank Thermoisolierung.



- Bei der Konstruktion unserer Produkte achten wir auf den bestmöglichen Schutz vor mutwilliger Zerstörung: Rasterverdichtete Drahtgitter-Sitz- und Rückenflächen und teilweise in Sonderprofil gefasste Drahtenden verhindern mutwilliges Hochhebeln.
- Die Metallrahmeneinfassung hält extremer Belastung stand und schützt vor Anfahrtschäden.



- Die wasserabweisende Oberfläche wirkt Korrosion entgegen.
- Daher bieten wir Ihnen eine 10-jährige Anti-Rost-Garantie.



- Um Ihre Möbel optimal zu schützen, erhalten Sie bei Erlau in den Standardfarben 1 eine Anti-Graffiti-Beschichtung serienmäßig dazu.
- Diese ermöglicht, dass Schmierereien aller Art mit biologisch abbaubaren Farb-Entfernern einfach abgewischt werden können.

... FÜR ERLAU AUSSENMOBILIAR ENTSCHEIDEN SOLLTEN



- Hochwertige Rohstoffe.
- Von Erlau verwendete Materialien genügen höchsten qualitativen Ansprüchen hinsichtlich Nachhaltigkeit, Umweltfreundlichkeit und Beständigkeit.



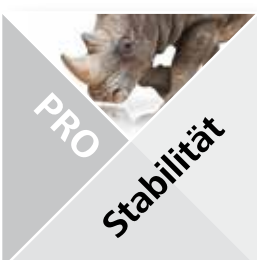
- Die offene Drahtgitterstruktur und die glatte Oberfläche lassen keinerlei Staunässe und Feuchtigkeit zu.
- Durch die porenfreie, glatte Oberfläche aus Rilsan ist eine optimale Reinigung – auch mit Hochdruckreiniger – möglich. Zudem ist die Verschmutzungsanfälligkeit sehr gering. Bei Regen stellt sich ein Reinigungseffekt ein.



- Sparen mit Erlau! Die hohe Qualität und Beschaffenheit der Erlau Produkte sorgen für Langlebigkeit und Stabilität.
- Dadurch sind für Sie weitaus weniger Reparaturen / Neuanschaffungen und damit finanzielle Aufwendungen notwendig.



- Standardisierte Schnittstellen erlauben eine leichte Montage.
- Im Bedarfsfall können einzelne Komponenten ohne großen Aufwand ausgetauscht werden.



- Durch höchste Qualität der Materialien und Präzision bei der Fertigung in unserem Werk in Aalen ist bei unseren Möbeln eine gute Stabilität gewährleistet.
- Verschiedene Fertigungsverfahren, wie unsere Rasterverdichtung bei Drahtgitter, wirken sich ebenfalls positiv auf die Stabilität aus.

GARANTIERTE QUALITÄT

Unsere ERLAU Garantiebedingungen:

Für feuerverzinkte Produkte gewährt Erlau eine 10-jährige Garantie gegen Durchrostung von Innen nach Außen (ausgenommen Produktlinie „CityLine“). Ausgeschlossen sind dementsprechend Schäden, die durch äußere Einwirkungen, wie z. B. Anprall von Fremdkörpern, Kratzer, Schrammen, Beulen, Dellen, Einwirkung ätzender oder lösungsmittelhaltiger Stoffe usw. verursacht werden. Ebenfalls ausgeschlossen sind Schäden, die durch natürliche Abnutzung entstehen. Die Durchrostungsgarantie gilt nicht, wenn die Geräte salz- oder chlorhaltiger Atmosphäre ausgesetzt werden oder wenn diese mit Streusalzen in Berührung kommen.

Erlau behält sich vor, die Garantie auf Durchrostung abhängig vom geplanten Einsatzort einzuschränken. Der Kunde ist deshalb verpflichtet, den Garantiegeber über den geplanten Einsatzort zu informieren und auf ggf. zu erwartende besondere Belastungen hinzuweisen.

Voraussetzung für diese Garantie sind regelmäßige Sichtkontrollen und eventuell daraus resultierende Schadenausbesserungen. Beschädigungen des Lacks und der Verzinkung sind unverzüglich fachgerecht auszubessern. Die Ausbesserung ist zu dokumentieren. Für ausgebesserte Stellen erlischt die Durchrostungsgarantie für Schäden im Umkreis der Ausbesserung von 30 cm. Bei ersten Anzeichen einer möglichen Durchrostung von innen nach außen, z.B. bei Blasenbildung, ist der Garantiegeber unverzüglich zu informieren und ihm ist die Durchführung von Maßnahmen zur Verhinderung eines weiteren Schadens zu ermöglichen, er ist hierzu jedoch nicht verpflichtet.

Auf Pagholz gibt die produzierende Firma eine Garantie von 5 Jahren. Der Witterung ausgesetzte Möbel sind hierfür regelmäßig lt. unserer Empfehlung zu pflegen. Dies ist ebenfalls zu dokumentieren.

Ausgenommen von der Garantie sind durch Fremdeinwirkung oder unsachgemäße Benutzung verursachte Schäden und unnatürliche Abnutzung.

Die Garantie umfasst nur die Reparatur oder den Ersatz beschädigter Teile einschließlich der Transportkosten, sowie den Arbeitslohn einer Fachkraft im üblichen Rahmen. Der Garantiegeber ist nicht zur Erbringung der Arbeitsleistung verpflichtet, kann aber auf deren Erbringung durch ihn oder durch von ihm beauftragte Dritte bestehen.

Sofern die Arbeitsleistung nicht vom Garantiegeber erbracht oder beauftragt wird, ist diese vor deren Beauftragung durch Vorlage eines Kostenvoranschlags vom Garantiegeber freizugeben. Bei unsachgemäßem Gebrauch, unsachgemäßem Aufbau oder Abbau, unsachgemäßem Transport und/oder unsachgemäßer Lagerung erlischt die Garantie. Bei einer Änderung des Einsatzortes oder einem Wiederverkauf ist der Garantiegeber zu informieren. Ggf. kann er hiernach die Garantie einschränken oder ganz zurücknehmen.

Weitergehende Garantie- und Schadenersatzansprüche bestehen nicht.

ERLAU

Liefer- und Zahlungsbedingungen:

Sämtliche Preise verstehen sich in EURO je Stück zzgl. Mehrwertsteuer. Lieferung ab Werk Aalen unter Zugrundelegung unserer allgemeinen Verkaufsbedingungen (AGB).

Einzusehen unter www.erlau.com, vorbehaltlich der Erfüllung der Voraussetzung unserer Warenkreditversicherung.

Unsere Rechnungen sind zahlbar innerhalb von 30 Tagen ohne Abzug.

Der Versand erfolgt auf Rechnung und Gefahr des Käufers. Beanstandungen irgendwelcher Art werden nur innerhalb von 14 Tagen nach Empfang der Ware berücksichtigt.

Für geschlossene Sendungen bis zu einem Rechnungs-Netto-Wert von EUR 5.000,- berechnen wir 10 % Fracht des Netto-Warenwerts (bei deutscher Empfangsstation).

Bei Aufträgen über EUR 5.000,- Nettowarenwert liefern wir frachtfrei.

Bestellungen im E-Shop sind frachtfrei. Bei Aufträgen außerhalb unseres E-Shops haben wir einen Mindestbestellwert von EUR 100,- / Nettowarenwert. Bei darunterliegenden Bestellungen erheben wir eine Bearbeitungsgebühr über den Differenzbetrag.

Bei Sendungen außerhalb des deutschen Festlandes wird die Fracht einzeln angeboten und verrechnet.

Sonderleistungen wie Expresslieferung oder Anlieferung mit Hebebühne gegen Aufpreis möglich.

Die Verpackung wird weder berechnet noch zurückgenommen; seemäßige Verpackung jedoch in jedem Fall in Rechnung gestellt.

Innerhalb der Bundesrepublik Deutschland können unsere Verpackungen bei der Fa. Interseroh zur Abholung angemeldet werden.

Alle Preise verstehen sich ohne Montage-, Erd- und Betonierarbeiten. Auf Wunsch kann die Montage durch unsere Monteure gegen Erstattung der anfallenden Kosten durchgeführt werden. Für die Montage durch den Auftraggeber stehen ausführliche Anleitungen zur Verfügung. Erd- und Betonierarbeiten sind in jedem Falle nach unserer Maßangabe bauseits zu erbringen. Abladen und/oder Aufteilen der bestellten Ware auf einzelne Stockwerke, Lagerplätze und Abstellplätze gehört nicht zu unserem Leistungsumfang.

Warenrücknahmen ohne unsere ausdrückliche Zustimmung schließen wir aus.

Bei Zustimmung zur Warenrücknahme sind ausschließlich unsere Retourenscheine zu verwenden.

AALEN UND DIE WELT

Objekteinrichtung rund um den Globus



Zentralbahn Schweiz, Bank Quadri Style



Metrolinx Kanada, Sitzgruppe Vari Topsit



A8, Rastanlage Burgau, Sitz-Tisch-Kombination Parador



Jüdischer Friedhof Mannheim, Bank Stella Style



Freibad im Ostalbkreis, Liege Marina mit Pfandsystem



Bern, Sitzgruppe Olympia Nova

DEUTSCHLAND, ÖSTERREICH, SCHWEIZ

- Bahnhof Münster
- Bahnhof Berlin-Ostkreuz
- Bahnhof Mölln
- Sächsische Dampfschiffahrt Dresden
- Marina/ Hafen, Schaprode
- Flughafen Stuttgart, Parkhaus / Bushaltestellen
- Hamburger Hochbahn
- Berliner Verkehrsbetriebe
- Kölner Verkehrsbetriebe
- Dresdner Verkehrsbetriebe
- A1, Rastanlage Lennhof
- A3, PWC Wellerbach-Wiesenthal
- A6, PWC Rothensteig
- SAP Zentrale, Walldorf
- Audi, Ingolstadt / Neckarsulm
- BMW AG, München
- Siemens AG, Nürnberg
- TOTAL Deutschland GmbH, Berlin
- Festo AG & Co. KG, Esslingen
- Bosch Siemens Hausgeräte GmbH, Dillingen
- Josef Witt GmbH, Weiden
- Penny-Markt GmbH, Norderstedt
- Ravensburger Spieleland, Ravensburg
- Badeparadies Schwarzwald, Titisee-Neustadt
- Robinson Club Fleesensee, Göhren-Lebbin
- Fächerbad, Karlsruhe
- Hochschule Hannover
- Universität Potsdam
- Olympiapark, München
- Fußgängerzone Königstraße, Stuttgart
- Stadtpark und Seebühne, Mannheim
- Parkfriedhof, Essen
- Gartenschau Enzgärten, Mühlacker
- Alla Hopp Anlage, Sinsheim
- Rathausplatz, Würth
- Scholz-Arena, Aalen
- Caritas-Seniorenheim St. Josef, Nürnberg
- Caritas-Erzbistum, Paderborn
- Österreichische Bundesbahnen (ÖBB)
- Minimundus, Klagenfurt
- BMW Motoren, Steyr
- Magistrat, Wien
- Krankenhaus der Barmherzigen Brüder, Salzburg
- ZB: Schweizer Zentralbahn, Schweiz
- Berner Oberland Bahnen
- Regionalverkehr Bern-Solothurn RBS
- Gemeinde Münsingen, Schweiz
- Stadt Dietikon
- Seniorencentrum Oberburg
- Pflegezentrum Entlisberg der Stadt Zürich

WELTWEIT

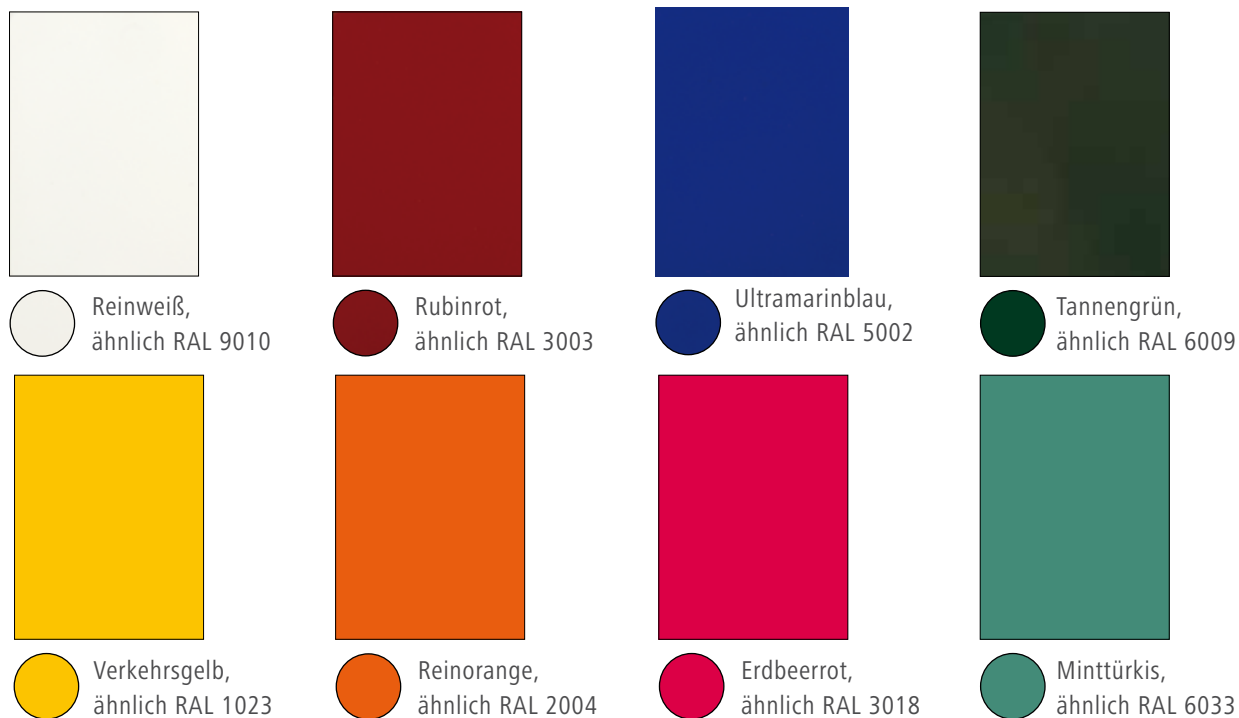
- Leinelä station, Kehärata, Finnland
- Jorv-Krankenhaus, Espoo, Finnland
- Gosport Borough Council, UK
- East Midland Trains, UK
- Olympia Exhibition Centre, London, UK
- Morrisons Supermarket, Edgware Road, London, UK
- Dublin Dockland Authority, Dublin, Irland
- Immigration Department, Hong Kong
- Flughafen Swartnoz, Jerewan, Armenien
- Bosch, Dubai
- Ole Bulls Plass, Bergen, Norwegen
- Parkanlage, Niederaanven, Luxemburg
- Metrolinx, Kanada
- Doktorspromenade, Falkenberg, Schweden
- National Air & Space Museum, Washington, USA

FARBVARIANTEN

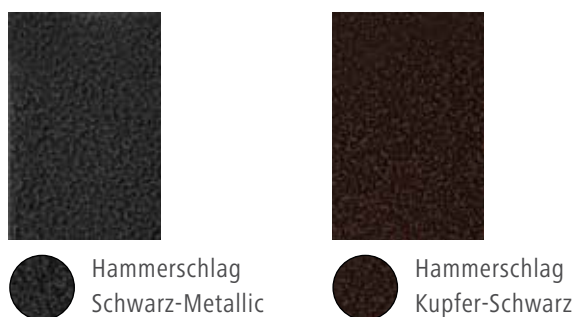
Standardfarben I* Inklusive Anti-Graffiti-Beschichtung



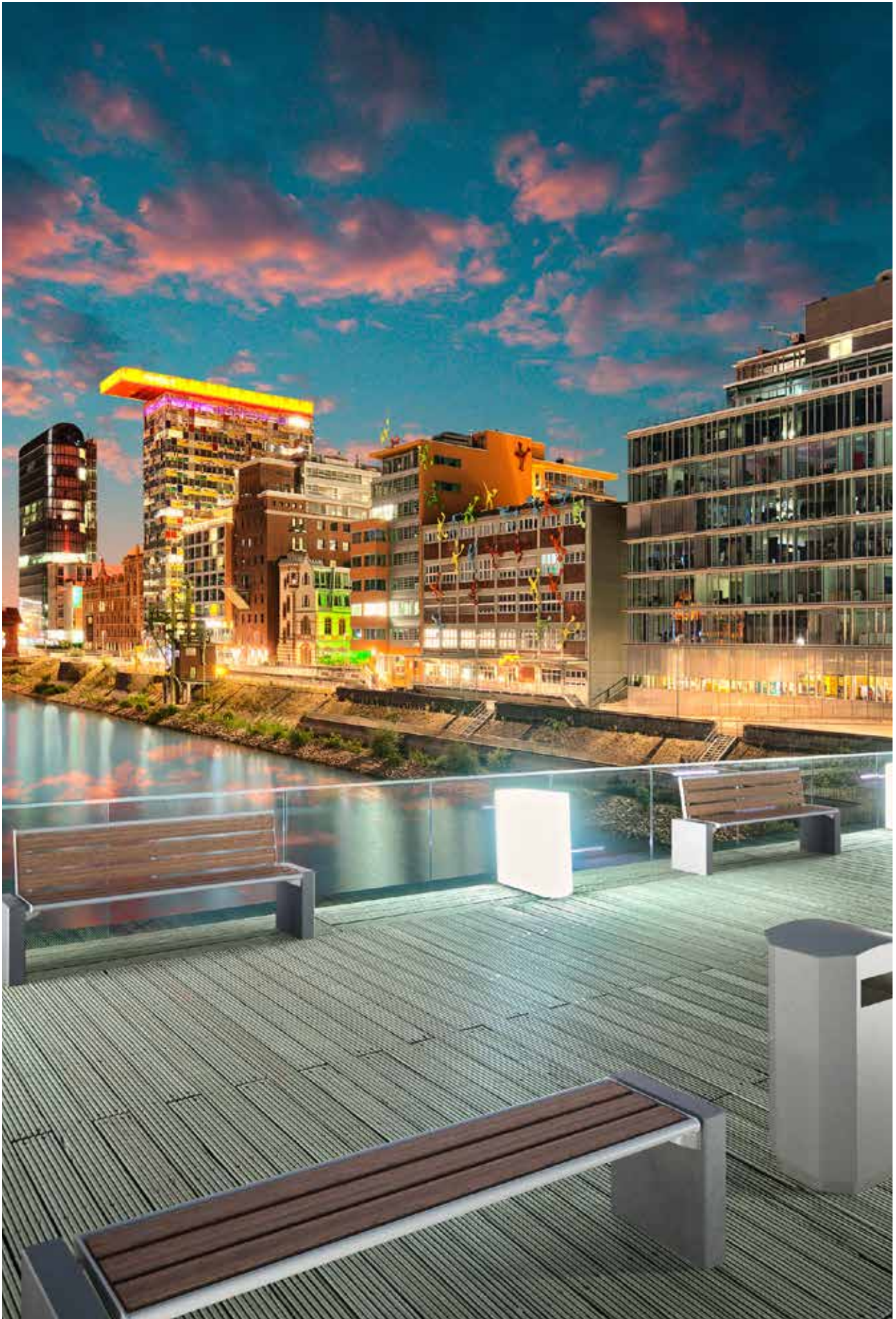
Standardfarben II**



Verfügungsfarben ***



* In der Regel innerhalb von 10 Tagen lieferbar.
 ** Kein Aufpreis; Lieferzeit 4-6 Wochen.
 *** Aufpreis: 15% des Warenwerts + 150 € einmalige Rüstkosten, Lieferzeit 4-6 Wochen.
 Weitere Farben auf Anfrage gegen Aufpreis möglich.





KONTAKT

Wir helfen Ihnen gern weiter.

DEUTSCHLAND

RUD Ketten
Rieger & Dietz GmbH & Co. KG
Friedensinsel, 73432 Aalen
Tel.: +49 7361 504-0
Fax +49 7361 504-3017
objekteinrichtung@erlau.com
www.erlau.de

SCHWEIZ

Union GmbH Qualitätsketten
Erlenstrasse 27
2555 Brügg
Tel.: +41 32 341 2725
Fax: +41 32 342 5609
sales@kettenuion.ch
http://www.kettenuion.ch

ÖSTERREICH

ERLAU in Österreich GmbH
Pfungauer Straße 67
5202 Neumarkt
Tel.: +43 6216 20210-12

info@erlau.at
www.erlau.at

