



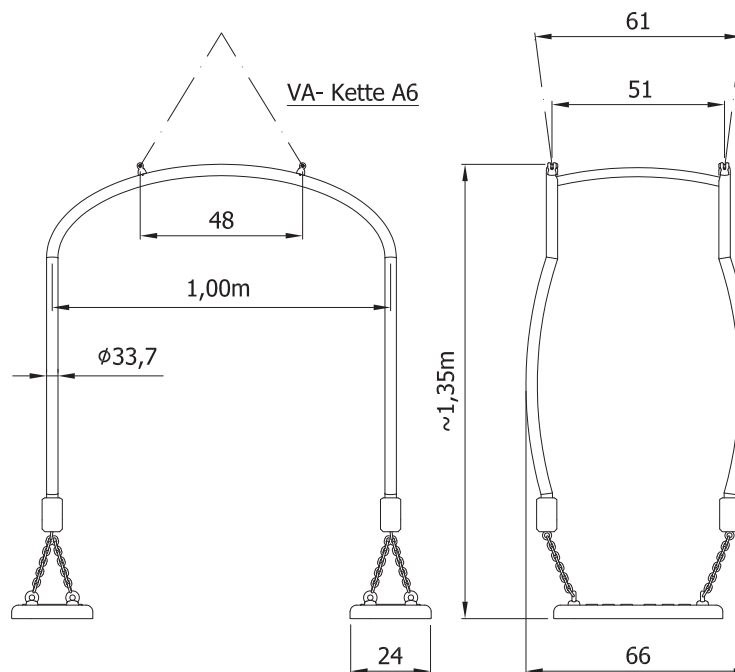
Zusammen schaukeln!

Schaukeln ist ein Klassiker, eine Bewegung, ein Spiel, das in jeden Spielraum eingeplant werden sollte.

Schaukeln macht allen Menschen Spaß: den Großen wie den Kleinen, mit oder ohne Behinderung.

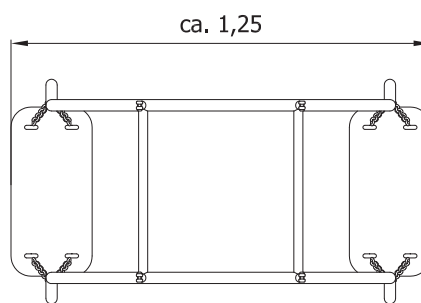
Wir haben es uns in den letzten Jahren zur Aufgabe gemacht, eine Vielzahl von unterschiedlichen Schaukelsitzen zu entwickeln, die das **gemeinsame Schaukeln von allen Menschen** möglich macht.

Kinderland Emsland Spielgeräte
Thyssenstraße 7, 49744 Geeste
Tel.: +49 (0)5937 97189-0
www.emsland-spielgeraete.de



Ansicht

Ansicht Seite



Draufsicht



Pärchensitz[©]

Eine Schaukel, die nicht aufhören möchte zu schwingen: Einmal angestoßen, schwingt sie wie ein Pendel.

Hier können **alle Generationen** miteinander schaukeln: Mamas mit Opas, Omas mit Jugendlichen, Jugendliche mit Kindergartenkindern...

Artikel-Nr.: 020396E

Altersgruppe: ab 3 Jahren

Der Sicherheitsbereich ist abhängig von der Höhe des Schaukelgestells. Das Gestell darf jedoch nicht höher als 3 m sein.

Kinderland Emsland Spielgeräte
Thyssenstraße 7, 49744 Geeste
Tel.: +49 (0)5937 97189-0
www.emsland-spielgeraete.de

Pärchensitz mit Rückengurt[©]

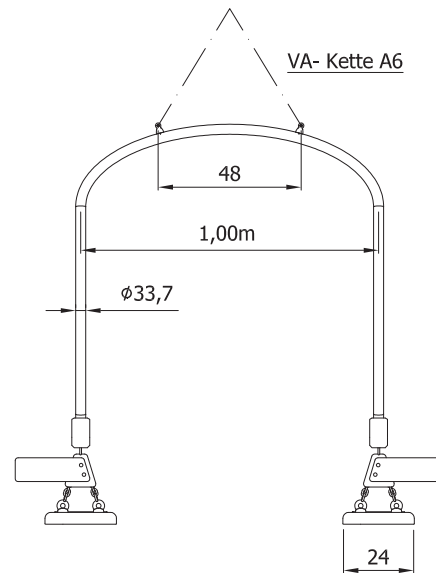
Eine Schaukel, die nicht aufhören möchte zu schwingen: Einmal angestoßen, schwingt sie wie ein Pendel.

Aus dem Standard Pärchensitz wird mit einem Add-On eine **integrative Schaukel**: Der **Rückengurt** ermöglicht es, sicher und gemeinsam mit Menschen zu schaukeln, die sonst alleine nicht sicher schaukeln könnten.

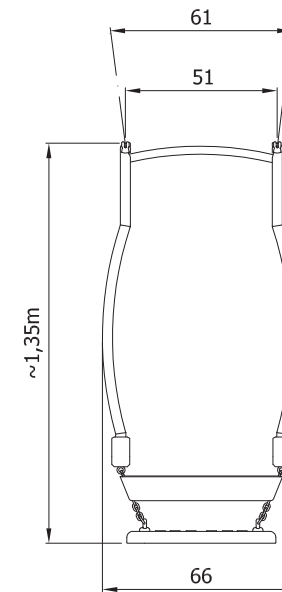
Artikel-Nr.: 020397E

Altersgruppe: ab 3 Jahren

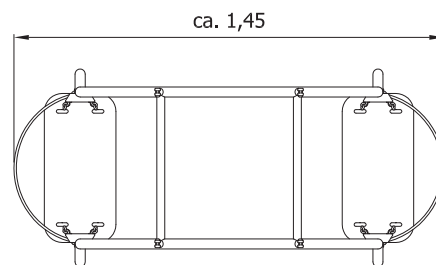
Der Sicherheitsbereich ist abhängig von der Höhe des Schaukelgestells. Das Gestell darf jedoch nicht höher als 3 m sein.



Ansicht



Ansicht Seite



Draufsicht

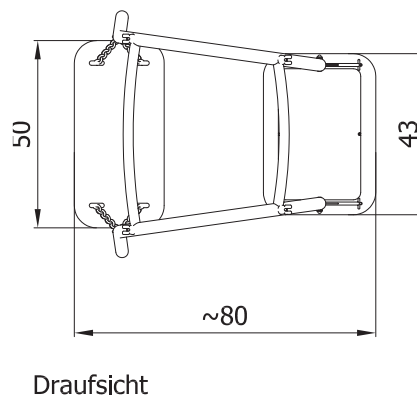
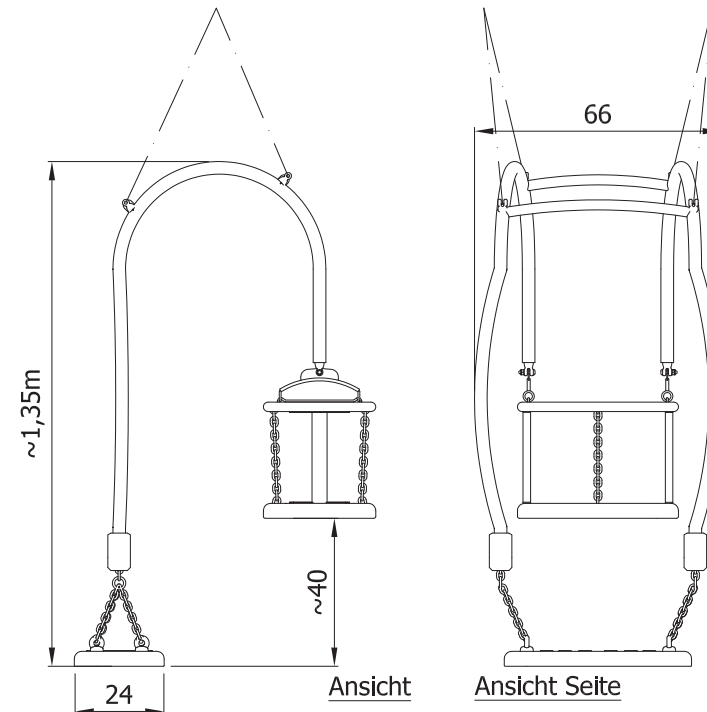
Schaukelsitz Groß und Klein[©]

Hier muss nicht angeschubst werden:
Mit dem Schaukelsitz Groß und Klein[©] kann
auf Augenhöhe miteinander geschau-
kelt werden.

Artikel-Nr.: 020389E

Altersgruppe: ab 1 Jahr

Der Sicherheitsbereich ist abhängig von der
Höhe des Schaukelgestells. Das Gestell darf
jedoch nicht höher als 3 m sein.



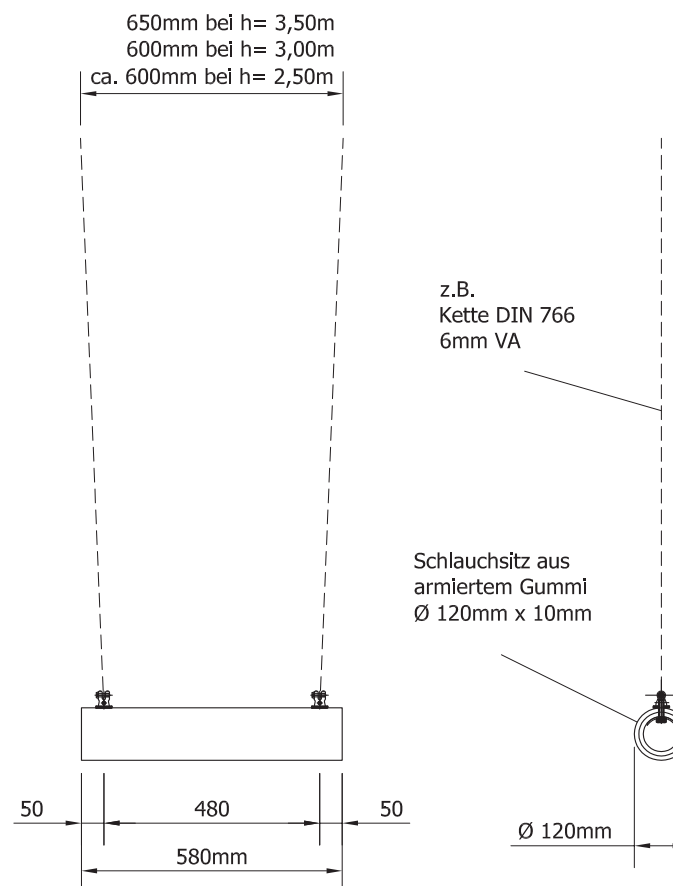
Schlauchsitz® 1-fach

Der Schlauchsitz® lässt den Schaukelnden weicher sitzen als auf einem herkömmlichen Schaukelbrett und umschließt einen doch nicht so fest, wie eine Bauchschaukel es tun würde.

Artikel-Nr.: 020400 /1E

Altersgruppe: ab 3 Jahren

Der Sicherheitsbereich ist abhängig von der Höhe des Schaukelgestells.



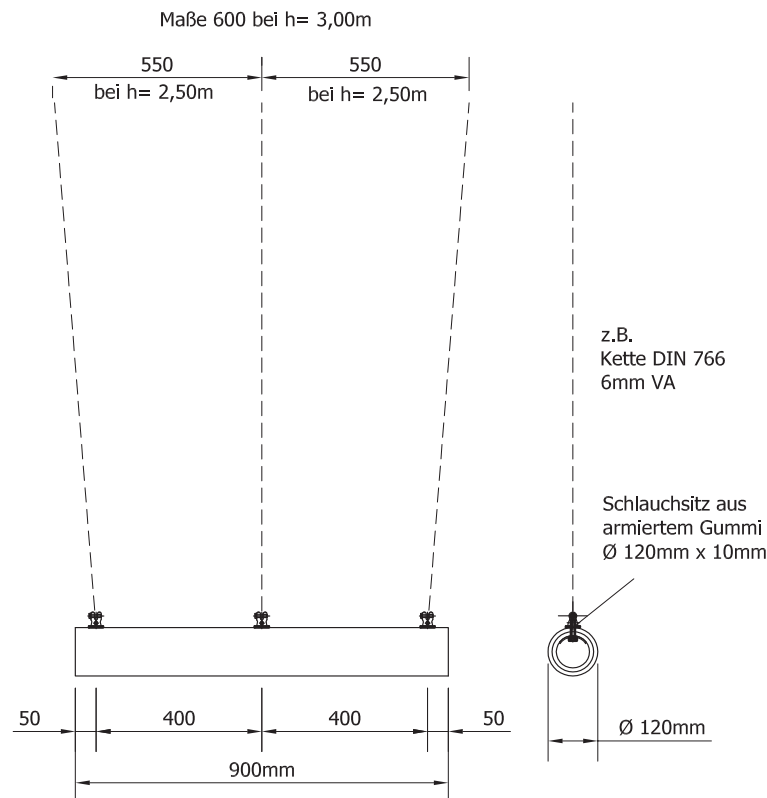
Schlauchsitz® 2-fach

Nebeneinander schaukeln, gemeinsam in die Höhe kommen, einen Takt finden: der Schlauchsitz® 2-fach lässt zwei Spielenden den Himmel starten.

Artikel-Nr.: 020410/1E

Altersgruppe: ab 3 Jahren

Der Sicherheitsbereich ist abhängig von der Höhe des Schaukelgestells.



Schlauchsitze[®] 3-fach

Hier können nicht nur ein oder zwei Schaukelnde sich in die Höhe bewegen, sondern gleich drei.

Der Schaukelsitz bietet die Möglichkeit, Kinder mit in die Höhe schaukeln zu lassen, die es alleine vielleicht noch nicht schaffen würden oder einfach mal faul sein wollen.

Ein Spaß für Viele.

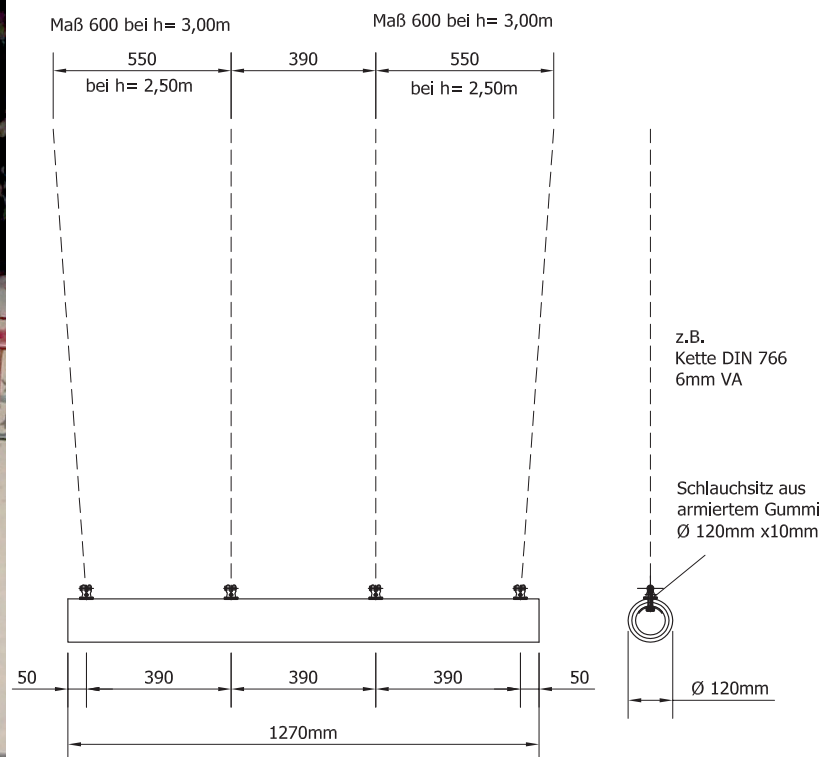
Auch hier bieten wir eine integrative Variante mit Rückengurt an. Sprechen Sie uns an.

Artikel-Nr.: 020420/1E

Altersgruppe: ab 3 Jahren

Der Sicherheitsbereich ist abhängig von der Höhe des Schaukelgestells.

Kinderland Emsland Spielgeräte
Thyssenstraße 7, 49744 Geeste
Tel.: +49 (0)5937 97189-0
www.emsland-spielgeraete.de



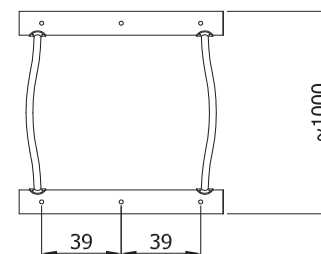
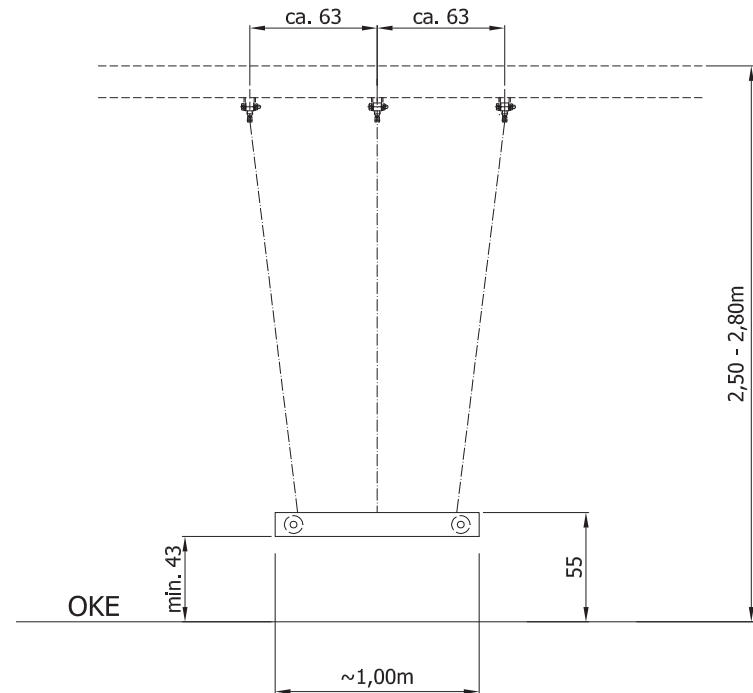
Schlauchsitz® Doppel-Zweier

Gemeinsam mit vielen Spielenden schaukeln: der Schlauchsitz® Doppel-Zweier bietet Eltern, Kindern und Jugendlichen die Möglichkeit, mit viel Schwung gemeinsam zu schaukeln. Den Sitz im Gleichgewicht zu bespielen, ist hierbei eine besondere Herausforderung, die einen **einzigartigen Spielspaß** möglich macht.

Artikel-Nr.: 020425

Altersgruppe: ab 3 Jahren

Der Sicherheitsbereich ist abhängig von der Höhe des Schaukelstells.

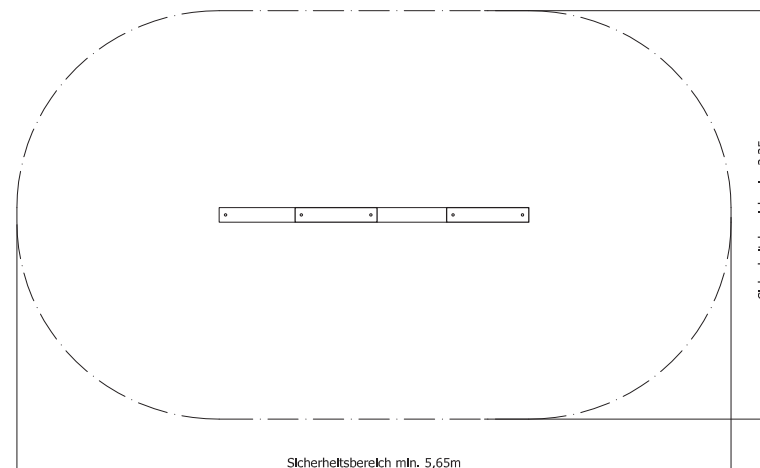
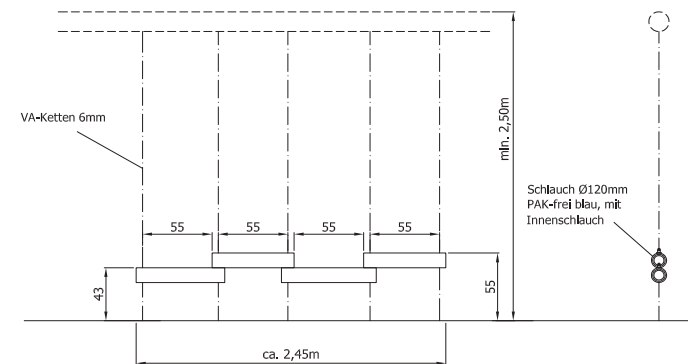


Schlauchsitz® Reihe

„Spielen ist doch was für Babies!“
Jugendliche hängen lieber ab und chillen
gemeinsam. Hier kann man **cool sitzen**
und ist dennoch in Bewegung und sogar
die Mitsitzenden können bewegt werden:
ob flirtend oder ärgernd - auf jeden Fall
kommunizierend.

Artikel-Nr.: 020421E

Altersgruppe: ab 3 Jahren

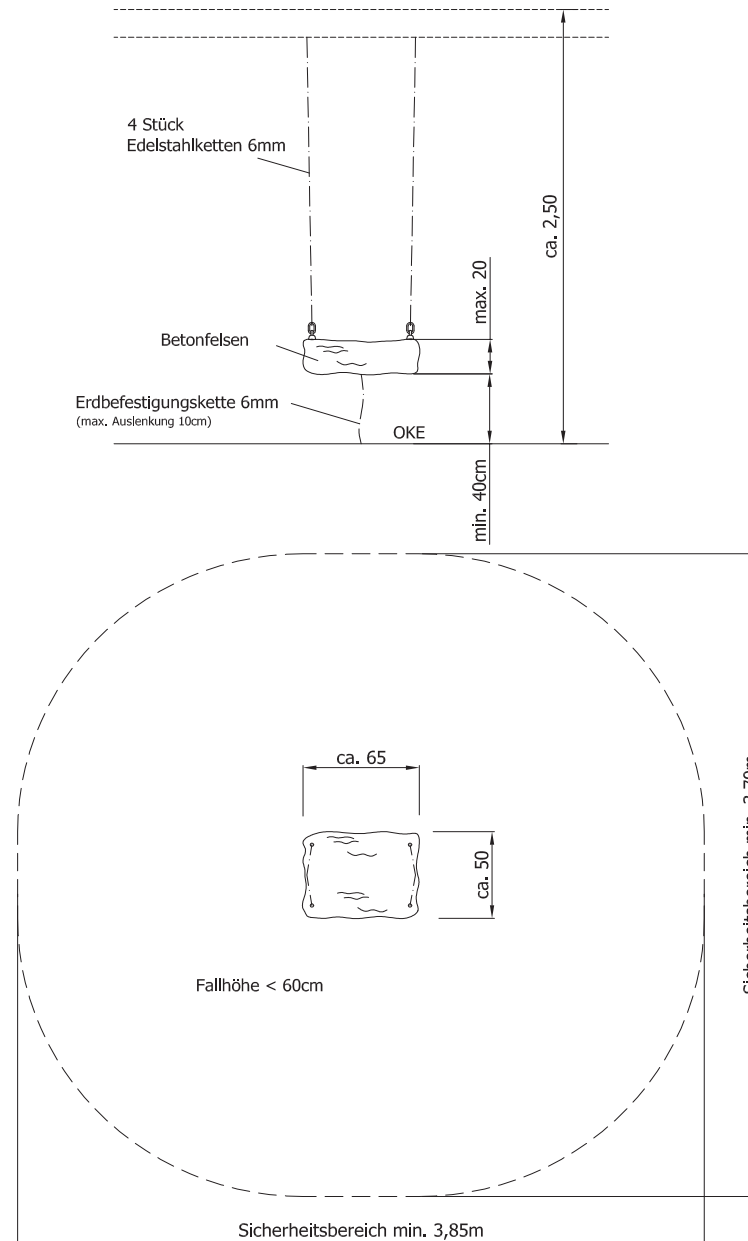


Schwingender Felsen[®]

Ein massiver Felsen hängt in der Luft. Wenn er liegen würde, könnte man den mehrere hundert Kilo schweren Brocken nicht bewegen. So aber kann man sich daraufsetzen, mit dem Stein schwingen und dabei sich und die Masse unter sich in Bewegung bringen. Ein ruhiges Gefühl, das zum **meditativen Abhängen** verleitet.

Artikel-Nr.: 020422

Altersgruppe: ab 3 Jahren



Kalotta[®] Swing-Schaukelkorb

Der Kalotta[®] Swing-Schaukelkorb ist eine stabile, gemütliche **Alternative zur Vogelnestschaukel**. Die Metallschale ist mit weichem EPDM Material belegt und in der Mitte sind Löcher zum Wasserabfluss. Hier können schon die Kleinsten geschaukelt werden, aber auch die Großen kommen auf ihre Kosten. Den Kalotta[®] Swing-Schaukelkorb bieten wir in unterschiedlichen Größen an. Sprechen Sie uns einfach an!

Artikel-Nr.: 020387/1E

Altersgruppe: ab 3 Jahren

Der Sicherheitsbereich ist abhängig von der Höhe des Schaukelgestells.

